

### Caractéristiques générales

Description: Armature routière à LED

Classe d'isolation: classe II

Tension nominale: 220-240 V 50/60 Hz

Degré de protection: IP66

Protection contre les chocs: IK08

Dispositif de protection contre les surtensions:  
Disposition de protection contre les surtensions  
intégrées (SPD) intégré 10kV-10kA, Type 3, avec  
signal LED et thermo fusible pour déconnecter la  
charge en de fin de vie; résiste à l'impulsion 10 kV  
DM

Facteur de puissance: > 0.9

Température ambiante Ta: -30°C +50°C

Poids: 6.50 kg

Surface exposée maximale: 0,13 m<sup>2</sup>

Surface latérale exposée: 0,036 m<sup>2</sup>

Mode commun de protection contre la surtension:  
10 kV

Mode différentiel de protection contre les  
surtensions: 10 kV

Driver: intégré

Marques et certifications: ENEC / ENEC+ / CE

### Données de performance\*

Courant de la LED:	525 mA
Flux de sources:	6155 lm
Source d'alimentation:	35.5 W
Efficacité de la source:	173 lm/W
Flux de luminaires:	5295 lm
Puissance du luminaire:	39.5 W
Efficacité des luminaires:	134 lm/W
Catégorie d'indice d'éblouissement:	D5

### Système optique

Source : LED R2
Température de couleur: 3000 K
Indice de rendu des couleurs (CRI): $\geq 70$
Consistance couleur (SDCM): $\leq 4$
Type d'optique: ME-01 Medium street
Durée de vie de l'unité optique: >160.000h @700mA @Ta25°C TM21 L80B20 >160.000h @700mA @Ta25°C TM21 L80B10
Classe de sécurité photobiologique: EXEMPT GROUP
ULOR: 0%
DLOR: 100%
Catégorie d'intensité lumineuse: G*3
BUG rating: B1-U0-G1

### Références normatives

EN60598-1 / EN60598-2-3 / EN62471 / EN61547

### Installation et maintenance

Installation: côté-mât / bras
Diamètre du mât: $\varnothing 46 - 60 - 76$ mm
Inclinaison: tête-mât 0 +20° (pas de 5°) ; bras 0-20° (pas de 5°)
Correction de: 2 goujons de fixation en acier INOX AISI 304
$\varnothing$ câble d'alimentation: 10 $\div$ 14 mm
Presse-étoupe: PG16
Plaque de câblage remplaçable: sans outils
Unité optique remplaçable: sans outils
Déconnecteur: automatique (section des bornes 2,5 mm <sup>2</sup> )
Compartiment de l'alimentation électrique: indépendant du groupe optique

### Réglage du Flux

	Sur demande
Auto-apprentissage minuit virtuel	X
Sortie à débit constant (CLO)	X
Réglage 1-10V	X
Contrôle DALI	X
Variation de la tension du réseau	X
Télécommande par courant porteur en ligne (CPL)	X
Télégestion sans fil	X
Prédisposition pour les capteurs de mouvement / de luminosité	X

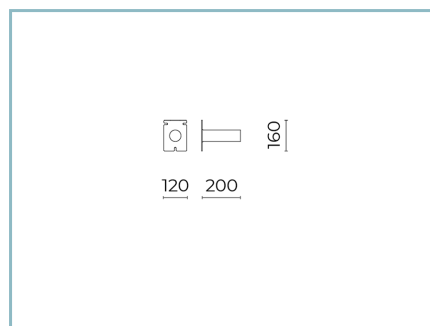
### Matériaux

Corps: alliage d'aluminium EN AB 47100 moulé sous pression (contenu de cuivre < 1%)
Écran: verre plat trempé 4 mm
Lentilles: PMMA haute transparence
Système de fixation: alliage d'aluminium EN AB 47100 moulé sous pression (contenu de cuivre < 1%)
Joint: silicone expansé antiviellissement
Vis: acier INOX AISI 304
Plaque de câblage: technopolymère autoextinguible V0
Finition: phosphochromatage et revêtement peinture en poudre polyester réalisé en 16 étapes pour obtenir une excellente résistance aux agents atmosphériques

### Couleurs

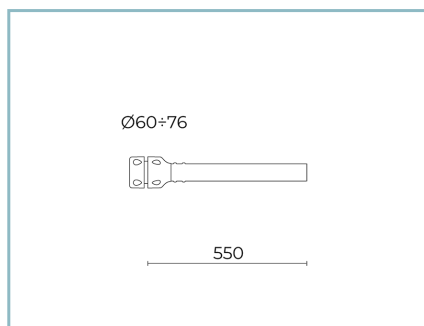
■ Gris RAL9006	Code: <b>01KIIC45932AHM4</b>
----------------	------------------------------

## Compléments



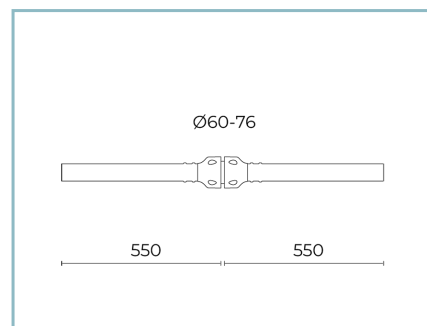
06GN902K0

Plaque murale  
inclinaison 90° pour armatures avec  
manchon Ø 60 mm. Couleur : gris  
RAL9006.



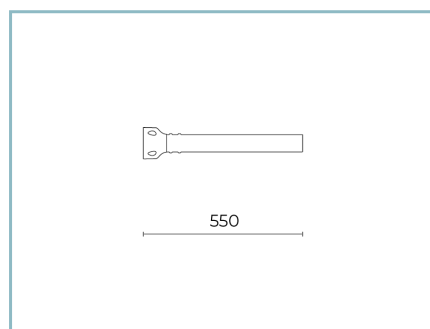
01AK921A0

B1 Crosse tubulaire simple  
Ø 60 mm pour mâts Ø 60-76 mm.  
L=550 mm. Couleur : Gris RAL9006.



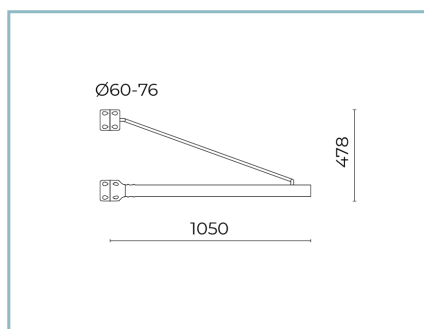
01AK922A0

B2 Crosse tubulaire double  
Ø 60 mm pour mâts Ø 60-76 mm.  
L=550 mm. Couleur : gris RAL9006.



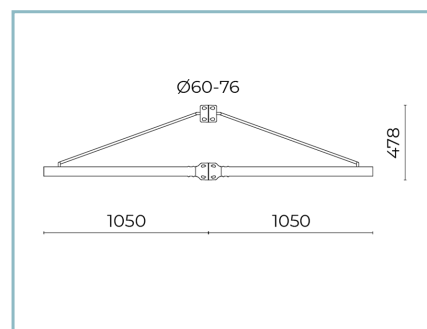
01AK951A0

B1-P Crosse pour fixation  
murale Ø 60 mm. L=550 mm. Couleur :  
Gris RAL9006.



01AK969A0

B74 Crosse tubulaire simple  
Ø 60 mm avec tirant pour mâts Ø 60-  
76 mm. L=1050 mm (centre du mât-  
centre de l'appareil). Couleur : Gris  
RAL9006.



01AK968A0

B59 Crosse tubulaire double  
Ø 60 mm avec tirant pour mâts Ø 60-  
76 mm. L=1050 mm (centre du mât-  
centre de l'appareil). Couleur : Gris  
RAL9006.

## NOTES

\*Données sur les performances

Les valeurs indiquées dans cette fiche technique sont des valeurs nominales avec une tolérance de +/-7%.

Les données relatives au flux et à l'efficacité de la source se rapportent au module LED sans optique ; si vous êtes intéressé par les performances du module LED complet avec système optique, vous devez multiplier les données indiquées par le facteur 0,9.

## Données générales

Les caractéristiques des produits énumérés peuvent faire l'objet de modifications et doivent être confirmées lors de la commande.

Afin de favoriser la mise à jour constante de ses produits, le groupe Cariboni se réserve le droit d'apporter des modifications sans préavis.