

### Caractéristiques générales

Description: Armature routière à LED

Classe d'isolation: classe II

Tension nominale: 220-240 V 50/60 Hz

Degré de protection: IP66

Protection contre les chocs: IK08

Dispositif de protection contre les surtensions:  
Disposition de protection contre les surtensions  
intégrées (SPD) intégré 10kV-10kA, Type 3, avec  
signal LED et thermo fusible pour déconnecter la  
charge en de fin de vie; résiste à l'impulsion 10 kV  
DM

Facteur de puissance: > 0.9

Température ambiante Ta: -30°C +50°C

Poids: 11.00 kg

Surface exposée maximale: 0,24 m<sup>2</sup>

Surface latérale exposée: 0,059 m<sup>2</sup>

Mode commun de protection contre la surtension:  
10 kV

Mode différentiel de protection contre les  
surtensions: 10 kV

Driver: intégré

Marques et certifications: ENEC / ENEC+ / CE

### Données de performance\*

|                                     |          |
|-------------------------------------|----------|
| Courant de la LED:                  | 350 mA   |
| Flux de sources:                    | 11505 lm |
| Source d'alimentation:              | 58 W     |
| Efficacité de la source:            | 198 lm/W |
| Flux de luminaires:                 | 9895 lm  |
| Puissance du luminaire:             | 63.5 W   |
| Efficacité des luminaires:          | 156 lm/W |
| Catégorie d'indice d'éblouissement: | D5       |

### Système optique

|  |
|--|
| Source : LED R5  |
| Température de couleur: 4000 K   |
| Indice de rendu des couleurs (CRI): $\geq 70$  |
| Consistance couleur (SDCM): $\leq 4$   |
| Type d'optique: LT-06 Asymmetric beam  |
| Durée de vie de l'unité optique: >160.000h @700mA @Ta25°C TM21 L80B20 >160.000h @700mA @Ta25°C TM21 L80B10 |
| Classe de sécurité photobiologique: EXEMPT GROUP   |
| ULOR: 0%   |
| DLOR: 100%   |
| Catégorie d'intensité lumineuse: G*6   |
| BUG rating: B2-U0-G2   |

### Références normatives

EN60598-1 / EN60598-2-3 / EN62471 / EN61547

### Installation et maintenance

|  |
|--|
| Installation: côté-mât / bras  |
| Diamètre du mât: $\varnothing 46 - 60 - 76$ mm                           |
| Inclinaison: tête-mât 0 +20° (pas de 5°) ; bras 0-20° (pas de 5°)        |
| Correction de: 2 goujons de fixation en acier INOX AISI 304              |
| $\varnothing$ câble d'alimentation: 10 ÷ 14 mm                           |
| Presse-étoupe: PG16  |
| Plaque de câblage remplaçable: sans outils                               |
| Unité optique remplaçable: sans outils                                   |
| Déconnecteur: automatique (section des bornes 2,5 mm <sup>2</sup> )      |
| Compartiment de l'alimentation électrique: indépendant du groupe optique |

### Réglage du Flux

|   | Sur demande |
|---|-------------|
| Auto-apprentissage minuit virtuel                             | X           |
| Sortie à débit constant (CLO)                                 | X           |
| Réglage 1-10V   | X           |
| Contrôle DALI   | X           |
| Variation de la tension du réseau                             | X           |
| Télécommande par courant porteur en ligne (CPL)               | X           |
| Télégestion sans fil  | X           |
| Prédisposition pour les capteurs de mouvement / de luminosité | X           |

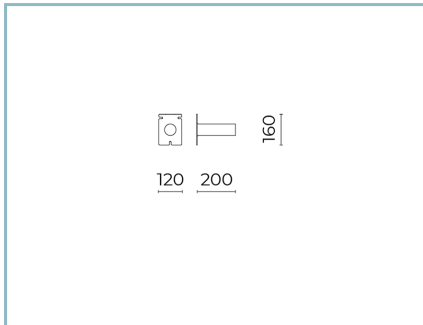
### Matériaux

|  |
|--|
| Corps: alliage d'aluminium EN AB 47100 moulé sous pression (contenu de cuivre < 1%)  |
| Écran: verre plat trempé 4 mm  |
| Lentilles: PMMA haute transparence   |
| Système de fixation: alliage d'aluminium EN AB 47100 moulé sous pression (contenu de cuivre < 1%)  |
| Joint: silicone expansé antiviellissement  |
| Vis: acier INOX AISI 304   |
| Plaque de câblage: technopolymère autoextinguible V0   |
| Finition: phosphochromatage et revêtement peinture en poudre polyester réalisé en 16 étapes pour obtenir une excellente résistance aux agents atmosphériques |

### Couleurs

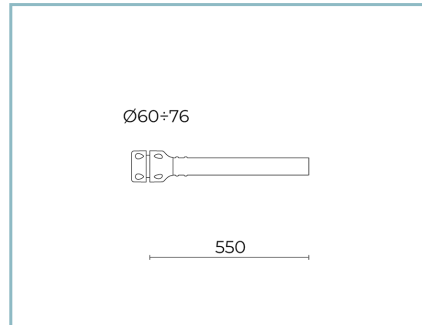
|                |                              |
|----------------|------------------------------|
| ■ Gris RAL9006 | Code: <b>01KI2G03037AHM4</b> |
|----------------|------------------------------|

## Compléments



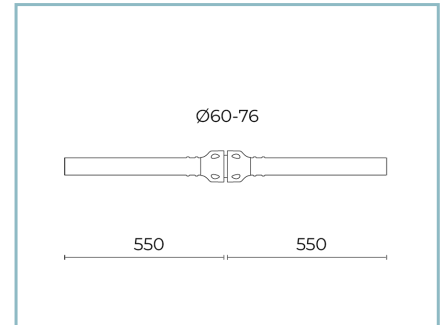
06GN902K0

Plaque murale  
inclinaison 90° pour armatures avec  
manchon Ø 60 mm. Couleur : gris  
RAL9006.



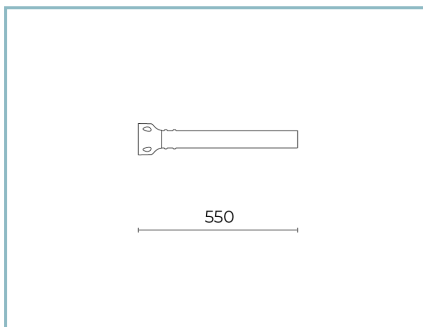
01AK921A0

B1 Crosse tubulaire simple  
Ø 60 mm pour mâts Ø 60-76 mm.  
L=550 mm. Couleur : Gris RAL9006.



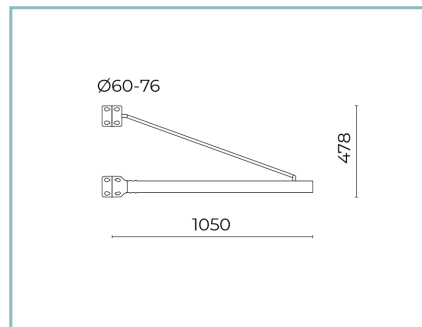
01AK922A0

B2 Crosse tubulaire double  
Ø 60 mm pour mâts Ø 60-76 mm.  
L=550 mm. Couleur : gris RAL9006.



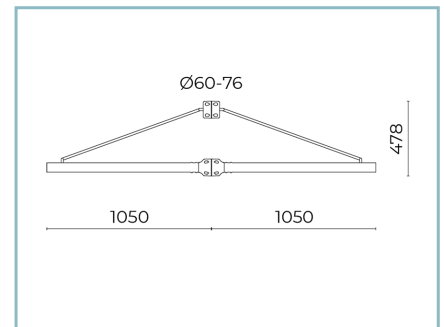
01AK951A0

B1-P Crosse pour fixation  
murale Ø 60 mm. L=550 mm. Couleur :  
Gris RAL9006.



01AK969A0

B74 Crosse tubulaire simple  
Ø 60 mm avec tirant pour mâts Ø 60-  
76 mm. L=1050 mm (centre du mât-  
centre de l'appareil). Couleur : Gris  
RAL9006.



01AK968A0

B59 Crosse tubulaire double  
Ø 60 mm avec tirant pour mâts Ø 60-  
76 mm. L=1050 mm (centre du mât-  
centre de l'appareil). Couleur : Gris  
RAL9006.

## NOTES

\*Données sur les performances

Les valeurs indiquées dans cette fiche technique sont des valeurs nominales avec une tolérance de +/-7%.

Les données relatives au flux et à l'efficacité de la source se rapportent au module LED sans optique ; si vous êtes intéressé par les performances du module LED complet avec système optique, vous devez multiplier les données indiquées par le facteur 0,9.

## Données générales

Les caractéristiques des produits énumérés peuvent faire l'objet de modifications et doivent être confirmées lors de la commande.

Afin de favoriser la mise à jour constante de ses produits, le groupe Cariboni se réserve le droit d'apporter des modifications sans préavis.