



Caractéristiques générales

Description: Armature routière à LED

Classe d'isolation: classe II

Tension nominale: 220-240 V 50/60 Hz

Degré de protection: IP66

Protection contre les chocs: IK08

Dispositif de protection contre les surtensions:
Disposition de protection contre les surtensions
intégrées (SPD) intégré 10kV-10kA, Type 3, avec
signal LED et thermo fusible pour déconnecter la
charge en de fin de vie; résiste à l'impulsion 10 kV
DM

Facteur de puissance: > 0.9

Température ambiante Ta: -30°C +50°C

Poids: 11.00 kg

Surface exposée maximale: 0,24 m²

Surface latérale exposée: 0,059 m²

Mode commun de protection contre la surtension:
10 kV

Mode différentiel de protection contre les
surtensions: 10 kV

Driver: intégré

Marques et certifications: ENEC / ENEC+ / CE

Données de performance*

| | |
|-------------------------------------|----------|
| Courant de la LED: | 700 mA |
| Flux de sources: | 22610 lm |
| Source d'alimentation: | 143 W |
| Efficacité de la source: | 158 lm/W |
| Flux de luminaires: | 19445 lm |
| Puissance du luminaire: | 154 W |
| Efficacité des luminaires: | 126 lm/W |
| Catégorie d'indice d'éblouissement: | D4 |

Fiche produit
Rev. 29/07/2024**Kai Système Mât**
Taille: medium
Température de couleur: 3000 K
Type d'optique: LA-01 Wide street**01KI2H20931AHM4**
Couleur : Gris RAL9006**Système optique**

| |
|--|
| Source : LED R6 |
| Température de couleur: 3000 K |
| Indice de rendu des couleurs (CRI): ≥ 70 |
| Consistance couleur (SDCM): ≤ 4 |
| Type d'optique: LA-01 Wide street |
| Durée de vie de l'unité optique: >160.000h @700mA @Ta25°C TM21 L80B20 >160.000h @700mA @Ta25°C TM21 L80B10 |
| Classe de sécurité photobiologique: EXEMPT GROUP |
| ULOR: 0% |
| DLOR: 100% |
| Catégorie d'intensité lumineuse: G*3 |
| BUG rating: B3-U0-G2 |

Références normatives

EN60598-1 / EN60598-2-3 / EN62471 / EN61547

Installation et maintenance

| |
|--|
| Installation: côté-mât / bras |
| Diamètre du mât: $\varnothing 46 - 60 - 76$ mm |
| Inclinaison: tête-mât 0 +20° (pas de 5°) ; bras 0-20° (pas de 5°) |
| Correction de: 2 goujons de fixation en acier INOX AISI 304 |
| \varnothing câble d'alimentation: 10 ÷ 14 mm |
| Presse-étoupe: PG16 |
| Plaque de câblage remplaçable: sans outils |
| Unité optique remplaçable: sans outils |
| Déconnecteur: automatique (section des bornes 2,5 mm ²) |
| Compartiment de l'alimentation électrique: indépendant du groupe optique |

Réglage du Flux

| | Sur demande |
|---|-------------|
| Auto-apprentissage minuit virtuel | X |
| Sortie à débit constant (CLO) | X |
| Réglage 1-10V | X |
| Contrôle DALI | X |
| Variation de la tension du réseau | X |
| Télécommande par courant porteur en ligne (CPL) | X |
| Télégestion sans fil | X |
| Prédisposition pour les capteurs de mouvement / de luminosité | X |

Matériaux

| |
|--|
| Corps: alliage d'aluminium EN AB 47100 moulé sous pression (contenu de cuivre < 1%) |
| Écran: verre plat trempé 4 mm |
| Lentilles: PMMA haute transparence |
| Système de fixation: alliage d'aluminium EN AB 47100 moulé sous pression (contenu de cuivre < 1%) |
| Joint: silicone expansé antiviellissement |
| Vis: acier INOX AISI 304 |
| Plaque de câblage: technopolymère autoextinguible V0 |
| Finition: phosphochromatage et revêtement peinture en poudre polyester réalisé en 16 étapes pour obtenir une excellente résistance aux agents atmosphériques |

Couleurs

| | |
|----------------|------------------------------|
| ■ Gris RAL9006 | Code: 01KI2H20931AHM4 |
|----------------|------------------------------|

Compléments



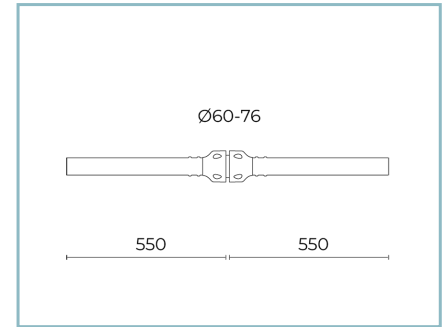
06GN902KO

Plaque murale
inclinaison 90° pour armatures avec
manchon Ø 60 mm. Couleur : gris
RAL9006.



01AK921A0

B1 Crosse tubulaire simple
Ø 60 mm pour mâts Ø 60-76 mm.
L=550 mm. Couleur : Gris RAL9006.



01AK922A0

B2 Crosse tubulaire double
Ø 60 mm pour mâts Ø 60-76 mm.
L=550 mm. Couleur : gris RAL9006.



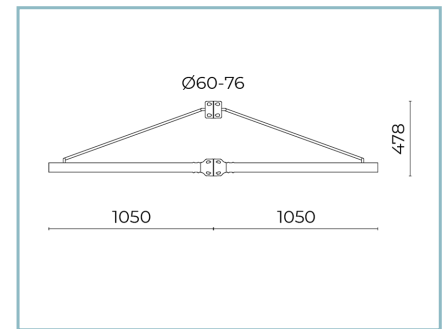
01AK951A0

B1-P Crosse pour fixation
murale Ø 60 mm. L=550 mm. Couleur :
Gris RAL9006.



01AK969A0

B74 Crosse tubulaire simple
Ø 60 mm avec tirant pour mâts Ø 60-
76 mm. L=1050 mm (centre du mât-
centre de l'appareil). Couleur : Gris
RAL9006.



01AK968A0

B59 Crosse tubulaire double
Ø 60 mm avec tirant pour mâts Ø 60-
76 mm. L=1050 mm (centre du mât-
centre de l'appareil). Couleur : Gris
RAL9006.

NOTES

*Données sur les performances

Les valeurs indiquées dans cette fiche technique sont des valeurs nominales avec une tolérance de +/-7%.

Les données relatives au flux et à l'efficacité de la source se rapportent au module LED sans optique ; si vous êtes intéressé par les performances du module LED complet avec système optique, vous devez multiplier les données indiquées par le facteur 0,9.

Données générales

Les caractéristiques des produits énumérés peuvent faire l'objet de modifications et doivent être confirmées lors de la commande.

Afin de favoriser la mise à jour constante de ses produits, le groupe Cariboni se réserve le droit d'apporter des modifications sans préavis.