

### Caractéristiques générales

Description: appareil à LED

Classe d'isolation: classe II

Tension nominale: 220-240 V 50/60 Hz

Degré de protection: IP66

Protection contre les chocs: IK09

Dispositif de protection contre les surtensions: intégré 10kV-10kA, dispositif intégré avec thermo fusible pour la déconnexion en fin de vie ; résiste à l'impulsion 10 kV CM/DM

Facteur de puissance: > 0.90

Température ambiante Ta: -30°C +50°C

Poids: 8.00 kg

Surface exposée maximale: 0,16 m<sup>2</sup>

Surface latérale exposée: 0,068 m<sup>2</sup>

Mode commun de protection contre la surtension: 10 kV

Mode différentiel de protection contre les surtensions: 10 kV

Driver: intégré

Marques et certifications: ENEC / CE

### Données de performance\*

Courant de la LED:	700 mA
Flux de sources:	7665 lm
Source d'alimentation:	48 W
Efficacité de la source:	160 lm/W
Flux de luminaires:	5670 lm
Puissance du luminaire:	52.5 W
Efficacité des luminaires:	108 lm/W
Catégorie d'indice d'éblouissement:	D4

**Fiche produit**  
Rev. 11/07/2024**Kalos Côté Mât**Options: 4 pinces  
Température de couleur: 3000 K  
Type d'optique: F&B Front & Back ST-01 + LA-01**01KA5C40976CHM4**

Couleur : Sablé 100 Noir

**Système optique**

Source : LED R2

Température de couleur: 3000 K

Indice de rendu des couleurs (CRI):  $\geq 70$ Consistance couleur (SDCM):  $\leq 4$ 

Type d'optique: F&amp;B Front &amp; Back ST-01 + LA-01

Durée de vie de l'unité optique: >160.000h @700mA  
@Ta25°C TM21 L80B20 >160.000h @700mA @Ta25°C TM21  
L80B10

Classe de sécurité photobiologique: EXEMPT GROUP

ULOR: 0%

DLOR: 100%

Catégorie d'intensité lumineuse: G\*4

BUG rating: B2-U0-G2

**Références normatives**

EN60598-1 / EN60598-2-3 / EN62471 / EN61547

**Installation et maintenance**

Installation: tête mât, côté mât

Diamètre du mât: (testa palo)  $\varnothing$  60 mm (76 - 102 mm con  
accessori), (lato palo)  $\varnothing$  102 mm

Correction de: 3 goujons de fixation en acier INOX AISI 304

 $\varnothing$  câble d'alimentation: 8 ÷ 13 mm

Presse-étoupe: M20

Plaque de câblage remplaçable: plaque amovible

Unité optique remplaçable: remplacement du disque LED

Compartiment de l'alimentation électrique: indépendant  
du système optique**Réglage du Flux**Sur  
demande

Auto-apprentissage minuit virtuel

X

Sortie à débit constant (CLO)

X

Réglage 1-10V

X

Contrôle DALI

X

Variation de la tension du réseau

X

Télécommande par courant porteur en ligne  
(CPL)

X

Télégestion sans fil

X

**Matériaux**Corps: alliage d'aluminium EN AB 47100 moulé sous  
pression (contenu de cuivre < 1%)

Écran: verre plat trempé 5 mm

Lentilles: PMMA haute transparence

Système de fixation: alliage d'aluminium EN AB 47100  
moulé sous pression (contenu de cuivre < 1%)

Joints: silicone expansé antivieillessement

Vis: acier INOX AISI 304

Plaque de câblage: technopolymère autoextinguible V0

Finition: phosphochromatage et revêtement peinture en  
poudre polyester réalisé en 16 étapes pour obtenir une  
excellente résistance aux agents atmosphériques**Couleurs**

■ Sablé 100 Noir

Code: **01KA5C40976CHM4**

## Compléments



01KA901C0

Chapeau pour KALOS 4 pinces tête de mât ou sur bras porté. Couleur : Sablé 100 Noir.



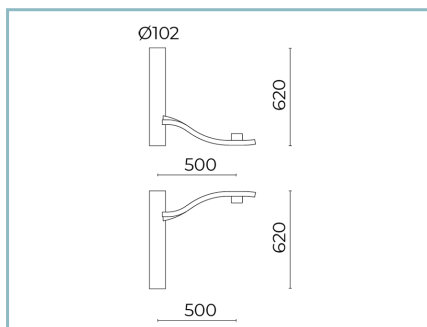
01KA902C0

B35 Crosse simple  
L=1000 mm pour mâts Ø 102 mm avec manchon Ø 60 mm H. 120 mm.  
Couleur : Sablé 100 Noir.



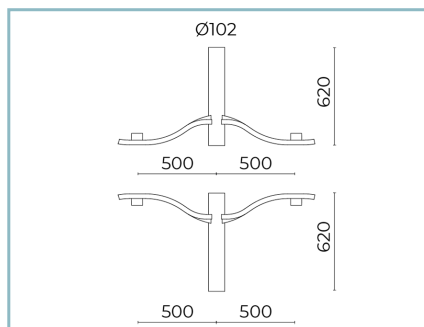
01KA903C0

B36 Crosse double  
L=1000 mm pour mâts Ø 102 mm avec manchon Ø 60 mm H. 120 mm.  
Couleur : Sablé 100 Noir.



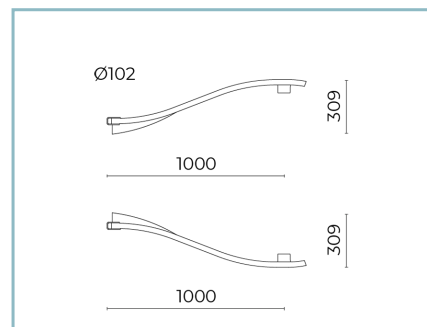
01KA904C0

B37 Crosse simple  
L=500 mm pour mâts Ø 102 mm avec manchon Ø 60 mm H. 120 mm.  
Couleur : Sablé 100 Noir.



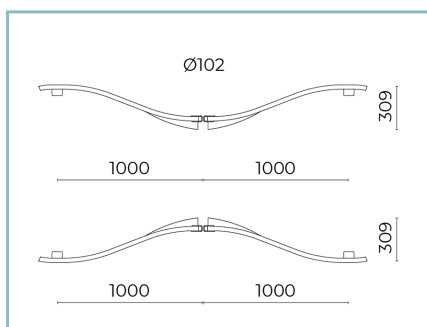
01KA905C0

B38 Crosse double  
L=500 mm pour mâts Ø 102 mm avec manchon Ø 60 mm H. 120 mm.  
Couleur : sablé 100 Noir.



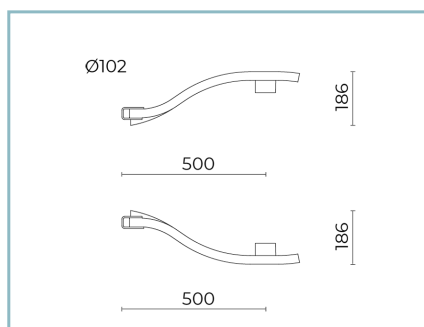
01KA906C0

B39 Crosse simple  
L=1000 mm pour mâts Ø 102 mm.  
Couleur : Sablé 100 Noir.



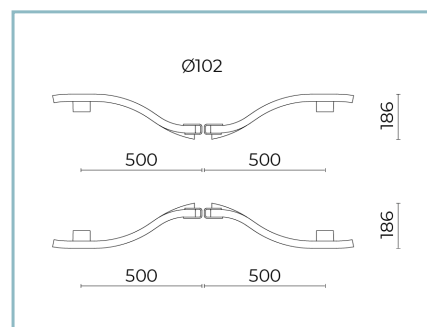
01KA907C0

B44 Crosse double  
L=1500 mm pour mâts Ø 102 mm.  
Couleur : Sablé 100 Noir.



01KA908C0

B45 Crosse simple  
L=500 mm pour mâts Ø 102 mm.  
Couleur : Sablé 100 Noir.



01KA909C0

B46 Crosse double  
L=500 mm pour mâts Ø 102 mm.  
Couleur : Sablé 100 Noir.

**Fiche produit**

Rev. 11/07/2024

**Kalos Côté Mât**

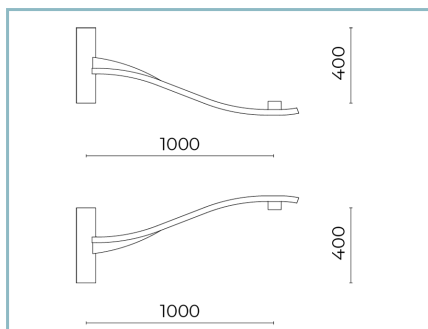
Options: 4 pinces

Température de couleur: 3000 K

Type d'optique: F&amp;B Front &amp; Back ST-01 + LA-01

**01KA5C40976CHM4**

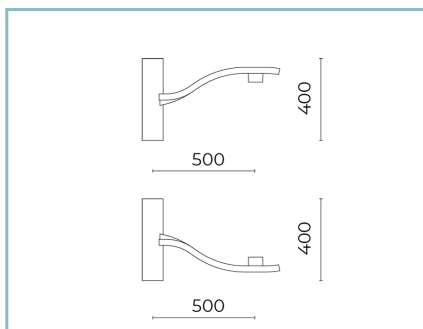
Couleur : Sablé 100 Noir



01KA910CO

B39-P Crosse pour fixation murale. L=1000 mm. UP / DOWN.

Couleur : Sablé 100 Noir.



01KA911CO

B45-P Crosse pour fixation murale. L=500 mm. UP / DOWN.

Couleur : Sablé 100 Noir.

**NOTES**

\*Données sur les performances

Les valeurs indiquées dans cette fiche technique sont des valeurs nominales avec une tolérance de +/-7%.

Les données relatives au flux et à l'efficacité de la source se rapportent au module LED sans optique ; si vous êtes intéressé par les performances du module LED complet avec système optique, vous devez multiplier les données indiquées par le facteur 0,9.

**Données générales**

Les caractéristiques des produits énumérés peuvent faire l'objet de modifications et doivent être confirmées lors de la commande.

Afin de favoriser la mise à jour constante de ses produits, le groupe Cariboni se réserve le droit d'apporter des modifications sans préavis.