

Caractéristiques générales

Description: appareil à LED

Classe d'isolation: classe II

Tension nominale: 220-240 V 50/60 Hz

Degré de protection: IP66

Protection contre les chocs: IK09

Dispositif de protection contre les surtensions: intégré 10kV-10kA, dispositif intégré avec thermo fusible pour la déconnexion en fin de vie ; résiste à l'impulsion 10 kV CM/DM

Facteur de puissance: > 0.90

Température ambiante Ta: -30°C +50°C

Poids: 8.00 kg

Surface exposée maximale: 0,16 m²

Surface latérale exposée: 0,068 m²

Mode commun de protection contre la surtension: 10 kV

Mode différentiel de protection contre les surtensions: 10 kV

Driver: intégré

Marques et certifications: ENEC / CE

Données de performance*

Courant de la LED:	700 mA
Flux de sources:	12205 lm
Source d'alimentation:	72 W
Efficacité de la source:	170 lm/W
Flux de luminaires:	9030 lm
Puissance du luminaire:	78 W
Efficacité des luminaires:	116 lm/W
Catégorie d'indice d'éblouissement:	D3

Système optique

Source : LED R3
Température de couleur: 4000 K
Indice de rendu des couleurs (CRI): ≥ 70
Consistance couleur (SDCM): ≤ 4
Type d'optique: LA-01 Wide street
Durée de vie de l'unité optique: >160.000h @700mA @Ta25°C TM21 L80B20 >160.000h @700mA @Ta25°C TM21 L80B10
Classe de sécurité photobiologique: EXEMPT GROUP
ULOR: 0%
DLOR: 100%
Catégorie d'intensité lumineuse: G*3
BUG rating: B2-U0-G2

Références normatives

EN60598-1 / EN60598-2-3 / EN62471 / EN61547

Installation et maintenance

Installation: tête mâ, côté mâ
Diamètre du mâ: (testa palo) $\varnothing 60$ mm (76 - 102 mm con accessori), (lato palo) $\varnothing 102$ mm
Correction de: 3 goujons de fixation en acier INOX AISI 304
\varnothing câble d'alimentation: 8 ÷ 13 mm
Presse-étoupe: M20
Plaque de câblage remplaçable: plaque amovible
Unité optique remplaçable: remplacement du disque LED
Compartiment de l'alimentation électrique: indépendant du système optique

Réglage du Flux

	Sur demande
Auto-apprentissage minuit virtuel	X
Sortie à débit constant (CLO)	X
Réglage 1-10V	X
Contrôle DALI	X
Variation de la tension du réseau	X
Télécommande par courant porteur en ligne (CPL)	X
Télégestion sans fil	X

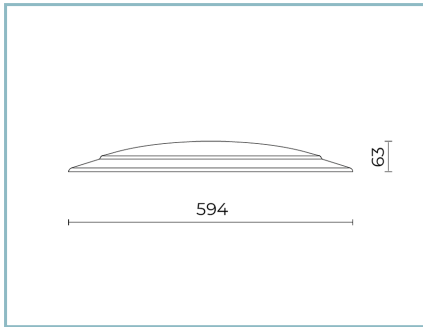
Matériaux

Corps: alliage d'aluminium EN AB 47100 moulé sous pression (contenu de cuivre < 1%)
Écran: verre plat trempé 5 mm
Lentilles: PMMA haute transparence
Système de fixation: alliage d'aluminium EN AB 47100 moulé sous pression (contenu de cuivre < 1%)
Joints: silicone expansé antivieillessement
Vis: acier INOX AISI 304
Plaque de câblage: technopolymère autoextinguible V0
Finition: phosphochromatage et revêtement peinture en poudre polyester réalisé en 16 étapes pour obtenir une excellente résistance aux agents atmosphériques

Couleurs

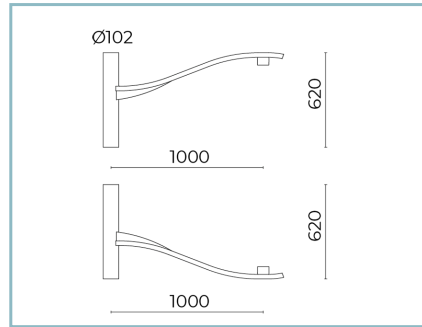
■ Sablé 100 Noir	Code: 01KA5D60031CHM4
------------------	------------------------------

Compléments



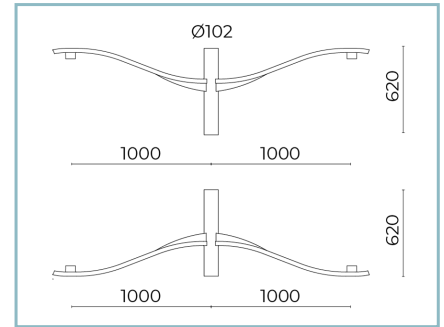
01KA901C0

Chapeau pour KALOS 4 pinces tête de mât ou sur bras porté. Couleur : Sablé 100 Noir.



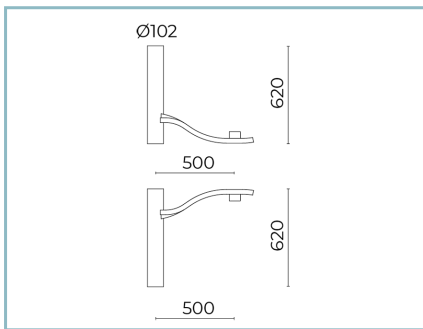
01KA902C0

B35 Crosse simple
L=1000 mm pour mâts Ø 102 mm avec manchon Ø 60 mm H. 120 mm.
Couleur : Sablé 100 Noir.



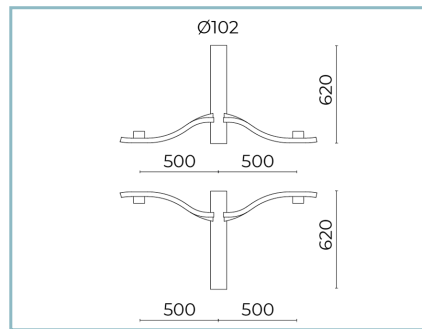
01KA903C0

B36 Crosse double
L=1000 mm pour mâts Ø 102 mm avec manchon Ø 60 mm H. 120 mm.
Couleur : Sablé 100 Noir.



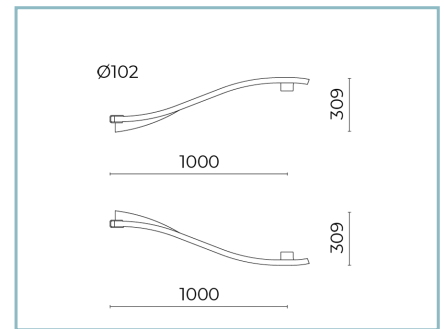
01KA904C0

B37 Crosse simple
L=500 mm pour mâts Ø 102 mm avec manchon Ø 60 mm H. 120 mm.
Couleur : Sablé 100 Noir.



01KA905C0

B38 Crosse double
L=500 mm pour mâts Ø 102 mm avec manchon Ø 60 mm H. 120 mm.
Couleur : sablé 100 Noir.



01KA906C0

B39 Crosse simple
L=1000 mm pour mâts Ø 102 mm.
Couleur : Sablé 100 Noir.



01KA907C0

B44 Crosse double
L=1500 mm pour mâts Ø 102 mm.
Couleur : Sablé 100 Noir.



01KA908C0

B45 Crosse simple
L=500 mm pour mâts Ø 102 mm.
Couleur : Sablé 100 Noir.



01KA909C0

B46 Crosse double
L=500 mm pour mâts Ø 102 mm.
Couleur : Sablé 100 Noir.

Fiche produit

Rev. 11/07/2024

Kalos Côté Mât

Options: 4 pinces

Température de couleur: 4000 K

Type d'optique: LA-01 Wide street

01KA5D60031CHM4

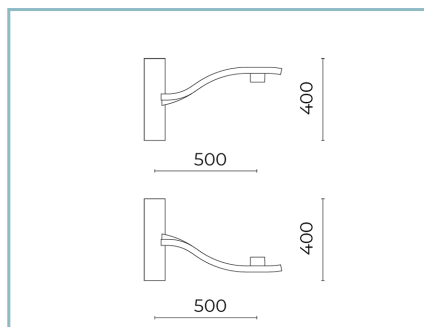
Couleur : Sablé 100 Noir



01KA910CO

B39-P Crosse pour fixation murale. L=1000 mm. UP / DOWN.

Couleur : Sablé 100 Noir.



01KA911CO

B45-P Crosse pour fixation murale. L=500 mm. UP / DOWN.

Couleur : Sablé 100 Noir.

NOTES

*Données sur les performances

Les valeurs indiquées dans cette fiche technique sont des valeurs nominales avec une tolérance de +/-7%.

Les données relatives au flux et à l'efficacité de la source se rapportent au module LED sans optique ; si vous êtes intéressé par les performances du module LED complet avec système optique, vous devez multiplier les données indiquées par le facteur 0,9.

Données générales

Les caractéristiques des produits énumérés peuvent faire l'objet de modifications et doivent être confirmées lors de la commande.

Afin de favoriser la mise à jour constante de ses produits, le groupe Cariboni se réserve le droit d'apporter des modifications sans préavis.