



### Caractéristiques générales

Description: luminaire à LED pour l'éclairage des façades, des allées et des espaces urbains

Classe d'isolation: Classe II

Tension nominale: 220-240 V 50/60 Hz

Degré de protection: IP66

Protection contre les chocs: IK07

Dispositif de protection contre les surtensions: intégré 2kV-4kV

Facteur de puissance: > 0.95

Température ambiante Ta: -30°C +50°C

Poids: 6.2 kg

Surface exposée maximale: 0.04 m<sup>2</sup>

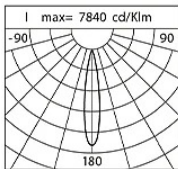
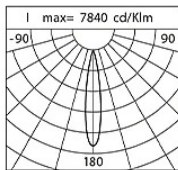
Surface latérale exposée: 0.021 m<sup>2</sup>

Mode commun de protection contre la surtension: 2 kV

Mode différentiel de protection contre les surtensions: 4 kV

Driver: intégré

Marques et certifications: CE



### Données de performance\*

	M18_UP	M18_DOWN
Flux de sources:	1765 lm	1765 lm
Source d'alimentation:	16 W	16 W
Efficacité de la source:	110 lm/W	110 lm/W
Flux de luminaires:	1395 lm	1395 lm
Puissance du luminaire:	18 W	18 W
Efficacité des luminaires:	80 lm/W	80 lm/W

**Fiche produit**

30/07/2024

**Kinetic Ceiling**Taille: Biemissione  
Température de couleur: 2200 K  
Type d'optique: M 18° + M 18°**06KI4E01201C6UHL**

Couleur : Corten

**Système optique**

Source : 10 LED

Température de couleur: 2200 K

Indice de rendu des couleurs (CRI):  $\geq 80$ Consistance couleur (SDCM):  $\leq 3$ 

Type d'optique: M 18° + M 18°

Durée de vie de l'unité optique: >60.000 h @ Ta 25°C  
L80B10

Classe de sécurité photobiologique: EXEMPT GROUP

ULOR: 0%

DLOR: 100%

**Références normatives**EN60598-1 / EN60598-2-3 / EN61547 / EN62471 / EN55015 /  
EN61000-3-2 / EN61000-3-3**Installation et maintenance**

Installation: plafond

Inclinaison: -90° +130° réglable en continu

Ø câble d'alimentation: 7 ÷ 13 mm

Presse-étoupe: M20

Compartiment de l'alimentation électrique: indépendant  
du groupe optique**Réglage du Flux**

Standard

Contrôle DALI

X

**Matériaux**Corps: alliage d'aluminium EN AB 47100 moulé sous  
pression (contenu de cuivre < 1%)

Écran: verre plat trempé 4 mm

Lentilles: PMMA haute transparence

Joints: silicone antievieillessement

Vis: acier INOX AISI 304

Finition: phosphochromatage et revêtement peinture en  
poudre polyester réalisé en 16 étapes pour obtenir une  
excellente résistance aux agents atmosphériques**Couleurs** CortenCode: **06KI4E01201C6UHL**

**Fiche produit**

30/07/2024

**Kinetic Ceiling**

Taille: Biemissione

Température de couleur: 2200 K

Type d'optique: M 18° + M 18°

**06KI4E01201C6UHL**

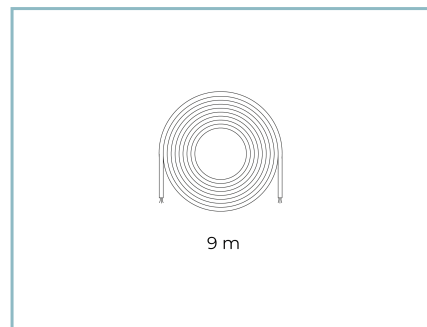
Couleur: Corten

**Compléments optionnels**

06KI912X0

KINETIC/KONO RGBW-TW kit de 3m  
de câble

06KI913X0

KINETIC/KONO RGBW-TW kit de  
câbles de 5m

06KI914X0

Kit de câble KINETIC/KONO RGBW-TW  
de 9m**NOTES****\*Données sur les performances**

Les valeurs indiquées dans cette fiche technique sont des valeurs nominales avec une tolérance de +/-7%.

Les données relatives au flux et à l'efficacité de la source se rapportent au module LED sans optique ; si vous êtes intéressé par les performances du module LED complet avec système optique, vous devez multiplier les données indiquées par le facteur 0,9.

**Données générales**

Les caractéristiques des produits énumérés peuvent faire l'objet de modifications et doivent être confirmées lors de la commande.

Afin de favoriser la mise à jour constante de ses produits, le groupe Cariboni se réserve le droit d'apporter des modifications sans préavis.