



Caractéristiques générales

Description: luminaire à LED pour l'éclairage des façades, des allées et des espaces urbains

Classe d'isolation: Classe III

Tension nominale: 24 Vdc

Degré de protection: IP66

Protection contre les chocs: IK07

Dispositif de protection contre les surtensions: intégré 2kV-4kV

Facteur de puissance: > 0.95

Température ambiante Ta: -30°C +50°C

Poids: 6.2 kg

Surface exposée maximale: 0.04 m²

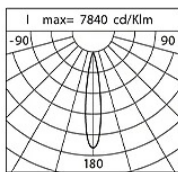
Surface latérale exposée: 0.021 m²

Mode commun de protection contre la surtension: 2 kV

Mode différentiel de protection contre les surtensions: 4 kV

Driver: distant (à commander séparément)

Marques et certifications: CE



Données de performance*

	M18_UP	D70_DOWN
Flux de sources:	1910 lm	1910 lm
Source d'alimentation:	20 W	20 W
Efficacité de la source:	96 lm/W	96 lm/W
Flux de luminaires:	1565 lm	1330 lm
Puissance du luminaire:	21 W	21 W
Efficacité des luminaires:	75 lm/W	63 lm/W

Fiche produit

30/07/2024

Kinetic Ceiling

Taille: Biemissione

Température de couleur: TW 2200 K - 4000 K

Type d'optique: M 18° + D70°

06KI4E0506C21CHS6

Couleur : Sablé 100 Noir

Système optique

Source : 10 LED

Température de couleur: TW 2200 K - 4000 K

Indice de rendu des couleurs (CRI): ≥ 80 Consistance couleur (SDCM): ≤ 3

Type d'optique: M 18° + D70°

Durée de vie de l'unité optique: >60.000 h @ Ta 25°C
L80B10

Classe de sécurité photobiologique: EXEMPT GROUP

ULOR: 0%

DLOR: 100%

Références normativesEN60598-1 / EN60598-2-3 / EN61547 / EN62471 / EN55015 /
EN61000-3-2 / EN61000-3-3**Installation et maintenance**

Installation: plafond

Inclinaison: -90° +130° réglable en continu

Ø câble d'alimentation: 7 ÷ 13 mm

Presse-étoupe: M20

Compartiment de l'alimentation électrique: indépendant
du groupe optique**Réglage du Flux**

Standard

Contrôle DALI

X

MatériauxCorps: alliage d'aluminium EN AB 47100 moulé sous
pression (contenu de cuivre < 1%)

Écran: verre plat trempé 4 mm

Lentilles: PMMA haute transparence

Joints: silicone antvieillissement

Vis: acier INOX AISI 304

Finition: phosphochromatage et revêtement peinture en
poudre polyester réalisé en 16 étapes pour obtenir une
excellente résistance aux agents atmosphériques**Couleurs**

■ Sablé 100 Noir

Code: **06KI4E0506C21CHS6**

Fiche produit

30/07/2024

Kinetic Ceiling

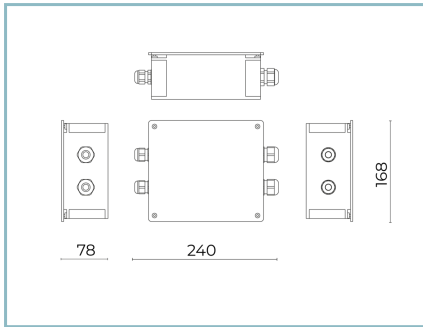
Taille: Biemissione

Température de couleur: TW 2200 K - 4000 K

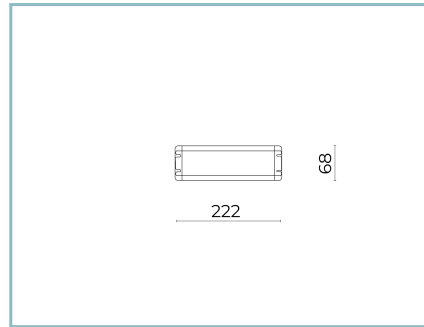
Type d'optique: M18° + D70°

06KI4E0506C21CHS6

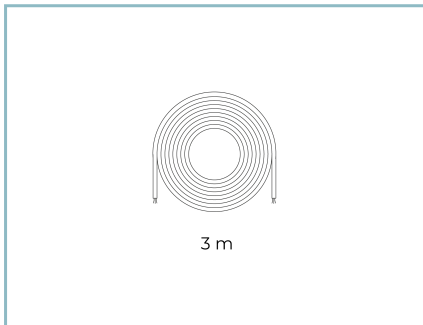
Couleur : Sablé 100 Noir

Compléments obligatoires

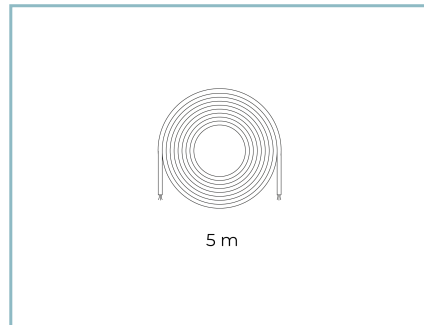
06KI906X0

Kit de gradation D10 RGBW - TW DALI
2 modules

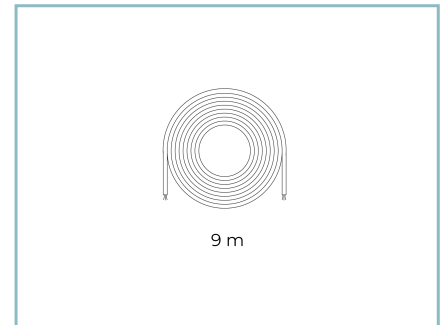
06KI909X0

D13 Kit de pilotage 150W 24V IP67
KINETIC RGBW-TW**Compléments optionnels**

06KI912X0

KINETIC/KONO RGBW-TW kit de 3m
de câble

06KI913X0

KINETIC/KONO RGBW-TW kit de
câbles de 5m

06KI914X0

Kit de câble KINETIC/KONO RGBW-TW
de 9m**NOTES**

*Données sur les performances

Les valeurs indiquées dans cette fiche technique sont des valeurs nominales avec une tolérance de +/-7%.

Les données relatives au flux et à l'efficacité de la source se rapportent au module LED sans optique ; si vous êtes intéressé par les performances du module LED complet avec système optique, vous devez multiplier les données indiquées par le facteur 0,9.

Données générales

Les caractéristiques des produits énumérés peuvent faire l'objet de modifications et doivent être confirmées lors de la commande.

Afin de favoriser la mise à jour constante de ses produits, le groupe Cariboni se réserve le droit d'apporter des modifications sans préavis.