

Caractéristiques générales

Description: luminaire à LED pour l'éclairage des façades, des allées et des espaces urbains

Classe d'isolation: Classe II

Tension nominale: 220-240 V 50/60 Hz

Degré de protection: IP66

Protection contre les chocs: IK07

Dispositif de protection contre les surtensions: intégré 2kV-4kV

Facteur de puissance: > 0.95

Température ambiante Ta: -30°C +50°C

Poids: 4.5 kg

Surface exposée maximale: 0.04 m²

Surface latérale exposée: 0.021 m²

Mode commun de protection contre la surtension: 2 kV

Mode différentiel de protection contre les surtensions: 4 kV

Driver: intégré

Marques et certifications: CE

Données de performance*

Flux de sources:	2210 lm
Source d'alimentation:	16 W
Efficacité de la source:	138 lm/W
Flux de luminaires:	1180 lm
Puissance du luminaire:	18 W
Efficacité des luminaires:	66 lm/W

Fiche produit

30/07/2024

Kinetic FloodTaille: Monoemissione
Température de couleur: 4000 K
Type d'optique: AS-D90°**06KI3C01200C16UHL**

Couleur: Corten

Système optique

Source : 5 LED

Température de couleur: 4000 K

Indice de rendu des couleurs (CRI): ≥ 80 Consistance couleur (SDCM): ≤ 3

Type d'optique: AS-D90°

Durée de vie de l'unité optique: >60.000 h @ Ta 25°C
L80B10

Classe de sécurité photobiologique: EXEMPT GROUP

ULOR: 0%

DLOR: 100%

BUG rating: B1-U0-G0

Références normativesEN60598-1 / EN60598-2-3 / EN61547 / EN62471 / EN55015 /
EN61000-3-2 / EN61000-3-3**Installation et maintenance**

Installation: sol

Inclinaison: -90° +130° réglable en continu

Ø câble d'alimentation: 7 ÷ 13 mm

Presse-étoupe: M20

Compartiment de l'alimentation électrique: indépendant
du groupe optique**Réglage du Flux**

Standard

Contrôle DALI

X

MatériauxCorps: alliage d'aluminium EN AB 47100 moulé sous
pression (contenu de cuivre < 1%)

Écran: verre plat trempé 4 mm

Lentilles: PMMA haute transparence

Joints: silicone antiviellissement

Vis: acier INOX AISI 304

Finition: phosphochromatage et revêtement peinture en
poudre polyester réalisé en 16 étapes pour obtenir une
excellente résistance aux agents atmosphériques**Couleurs** CortenCode: **06KI3C01200C16UHL**

Fiche produit

30/07/2024

Kinetic Flood

Taille: Monoemissione
Température de couleur: 4000 K
Type d'optique: AS-D90°

06KI3C01200C16UHL

Couleur: Corten

Compléments optionnels

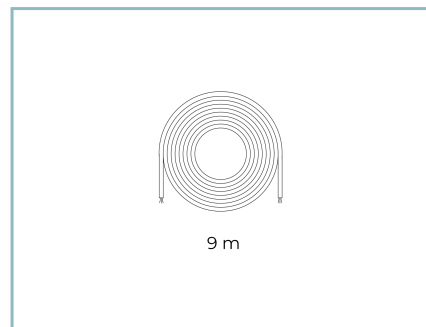
06KI912X0

KINETIC/KONO RGBW-TW kit de 3m
de câble



06KI913X0

KINETIC/KONO RGBW-TW kit de
câbles de 5m



06KI914X0

Kit de câble KINETIC/KONO RGBW-TW
de 9m

NOTES

*Données sur les performances

Les valeurs indiquées dans cette fiche technique sont des valeurs nominales avec une tolérance de +/-7%.

Les données relatives au flux et à l'efficacité de la source se rapportent au module LED sans optique ; si vous êtes intéressé par les performances du module LED complet avec système optique, vous devez multiplier les données indiquées par le facteur 0,9.

Données générales

Les caractéristiques des produits énumérés peuvent faire l'objet de modifications et doivent être confirmées lors de la commande.

Afin de favoriser la mise à jour constante de ses produits, le groupe Cariboni se réserve le droit d'apporter des modifications sans préavis.