



### Caractéristiques générales

Description: luminaire à LED pour l'éclairage des façades, des allées et des espaces urbains

Classe d'isolation: Classe II

Tension nominale: 220-240 V 50/60 Hz

Degré de protection: IP66

Protection contre les chocs: IK07

Dispositif de protection contre les surtensions: intégré 2kV-4kV

Facteur de puissance: > 0.95

Température ambiante Ta: -30°C +50°C

Poids: 6.2 kg

Surface exposée maximale: 0.04 m<sup>2</sup>

Surface latérale exposée: 0.021 m<sup>2</sup>

Mode commun de protection contre la surtension: 2 kV

Mode différentiel de protection contre les surtensions: 4 kV

Driver: intégré

Marques et certifications: CE



### Données de performance\*

	M18_UP	M18_DOWN
Flux de sources:	2060 lm	2060 lm
Source d'alimentation:	16 W	16 W
Efficacité de la source:	129 lm/W	129 lm/W
Flux de luminaires:	1625 lm	1625 lm
Puissance du luminaire:	18 W	18 W
Efficacité des luminaires:	93 lm/W	93 lm/W

**Fiche produit**

30/07/2024

**Kinetic Wall**

Taille: Biemissione  
Température de couleur: 2700 K  
Type d'optique: M 18° + M 18°

**06KI4E01208C6DHL**

Couleur : Blanc RAL9003

**Système optique**

Source : 10 LED

Température de couleur: 2700 K

Indice de rendu des couleurs (CRI):  $\geq 80$ Consistance couleur (SDCM):  $\leq 3$ 

Type d'optique: M 18° + M 18°

Durée de vie de l'unité optique: >60.000 h @ Ta 25°C  
L80B10

Classe de sécurité photobiologique: EXEMPT GROUP

ULOR: 0%

DLOR: 100%

**Références normatives**EN60598-1 / EN60598-2-3 / EN61547 / EN62471 / EN55015 /  
EN61000-3-2 / EN61000-3-3**Installation et maintenance**

Installation: plafond

Inclinaison: -90° +130° réglable en continu

Ø câble d'alimentation: 7 ÷ 13 mm

Presse-étoupe: M20

Compartiment de l'alimentation électrique: indépendant  
du groupe optique**Réglage du Flux**

Standard

Contrôle DALI

X

**Matériaux**Corps: alliage d'aluminium EN AB 47100 moulé sous  
pression (contenu de cuivre < 1%)

Écran: verre plat trempé 4 mm

Lentilles: PMMA haute transparence

Joints: silicone antvieillissement

Vis: acier INOX AISI 304

Finition: phosphochromatage et revêtement peinture en  
poudre polyester réalisé en 16 étapes pour obtenir une  
excellente résistance aux agents atmosphériques**Couleurs** Blanc RAL9003Code: **06KI4E01208C6DHL**

## Compléments optionnels



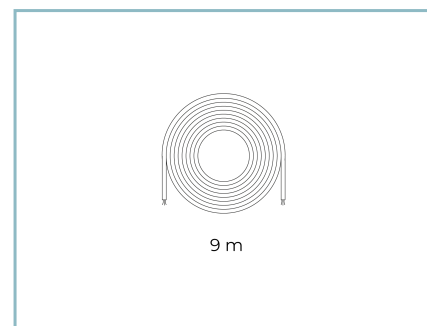
06KI912X0

KINETIC/KONO RGBW-TW kit de 3m de câble



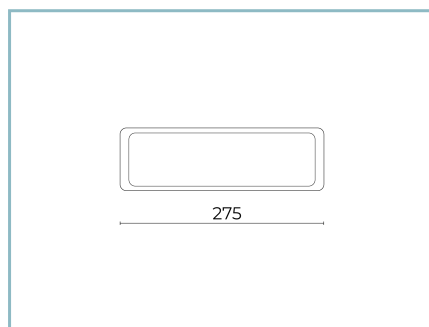
06KI913X0

KINETIC/KONO RGBW-TW kit de câbles de 5m



06KI914X0

Kit de câble KINETIC/KONO RGBW-TW de 9m



06KI911X0

Entretoise murale cinétique

## NOTES

\*Données sur les performances

Les valeurs indiquées dans cette fiche technique sont des valeurs nominales avec une tolérance de +/-7%.

Les données relatives au flux et à l'efficacité de la source se rapportent au module LED sans optique ; si vous êtes intéressé par les performances du module LED complet avec système optique, vous devez multiplier les données indiquées par le facteur 0,9.

Données générales

Les caractéristiques des produits énumérés peuvent faire l'objet de modifications et doivent être confirmées lors de la commande.

Afin de favoriser la mise à jour constante de ses produits, le groupe Cariboni se réserve le droit d'apporter des modifications sans préavis.