



Caractéristiques générales

| | |
|---|-------------------------|
| Description: | Armature routière à LED |
| Classe d'isolation: | classe II |
| Tension nominale: | 220-240 V 50/60 Hz |
| Degré de protection: | IP66 |
| Protection contre les chocs: | IK09 |
| Dispositif de protection contre les surtensions: | intégré 10kV-10kA |
| Facteur de puissance: | > 0.9 |
| Température ambiante Ta: | -30°C +50°C |
| Poids: | 4.2 kg |
| Surface exposée maximale: | 0.11 m ² |
| Surface latérale exposée: | 0.035 m ² |
| Mode commun de protection contre la surtension: | 10 kV |
| Mode différentiel de protection contre les surtensions: | 10 kV |
| Driver: | intégré |
| Durée de vie driver: | >100.000h @Ta25°C |
| Marques et certifications: | ENEC / ENEC+ / CE |

Données de performance*

| | |
|-------------------------------------|----------|
| Flux de sources: | 5935 lm |
| Source d'alimentation: | 30.5 W |
| Efficacité de la source: | 194 lm/W |
| Flux de luminaires: | 5105 lm |
| Puissance du luminaire: | 34 W |
| Efficacité des luminaires: | 150 lm/W |
| Catégorie d'indice d'éblouissement: | D5 |

Système optique

| |
|---|
| Source : LED R1 |
| Température de couleur: 4000 K |
| Indice de rendu des couleurs (CRI): ≥ 70 |
| Consistance couleur (SDCM): ≤ 3 |
| Type d'optique: ME-05 Medium street |
| Durée de vie de l'unité optique: >100.000h @Ta25°C L90B10 |
| Classe de sécurité photobiologique: EXEMPT GROUP |
| ULOR: 0% |
| DLOR: 100% |
| Catégorie d'intensité lumineuse: G*3 |
| BUG rating: B1-U0-G1 |

Références normatives

EN60598-1, EN60598-2-3, EN61547, EN62471, EN55015, EN61000-3-2, EN61000-3-3

Installation et maintenance

| |
|--|
| Installation: côté-mât / bras |
| Diamètre du mât: \varnothing 46 - 60 - 76 mm |
| Inclinaison: tête-mat 0 +90° (pas de 5°); bras 0-90° (pas de 5°) |
| \varnothing câble d'alimentation: 10 ÷ 14 mm |
| Presse-étoupe: PG16 |
| Compartiment de l'alimentation électrique: indépendant du groupe optique |

Réglage du Flux

| | Sur demande |
|---|-------------|
| Auto-apprentissage minuit virtuel | X |
| Prédisposition pour le connecteur Zhaga (Livre 18) | X |
| Sortie à débit constant (CLO) | X |
| Réglage 1-10V | X |
| Contrôle DALI | X |
| Variation de la tension du réseau | X |
| Télégestion sans fil | X |
| Prédisposition pour les capteurs de mouvement / de luminosité | X |

Matériaux

| |
|--|
| Corps: alliage d'aluminium EN AB 47100 moulé sous pression (contenu de cuivre < 1%) |
| Écran: verre plat trempé 4 mm |
| Lentilles: PMMA haute transparence |
| Système de fixation: alliage d'aluminium EN AB 47100 moulé sous pression (contenu de cuivre < 1%) |
| Joints: silicone antiviellissement |
| Vis: acier INOX AISI 304 |
| Finition: phosphochromatage et revêtement peinture en poudre polyester réalisé en 16 étapes pour obtenir une excellente résistance aux agents atmosphériques |

Couleurs

| | |
|--|-------------------------------|
|  Gris RAL9006 | Code: 01KO1B266018AHM4 |
|--|-------------------------------|

Compléments optionnels



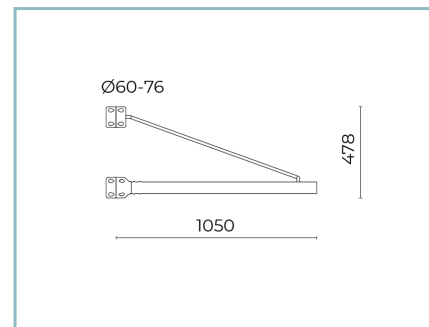
06GN902KO

Plaque murale
inclinaison 90° pour armatures avec
manchon Ø 60 mm. Couleur : gris
RAL9006.



01AK968AO

B59 Crosse tubulaire double
Ø 60 mm avec tirant pour mâts Ø 60-
76 mm. L=1050 mm (centre du mât-
centre de l'appareil). Couleur : Gris
RAL9006.



01AK969AO

B74 Crosse tubulaire simple
Ø 60 mm avec tirant pour mâts Ø 60-
76 mm. L=1050 mm (centre du mât-
centre de l'appareil). Couleur : Gris
RAL9006.



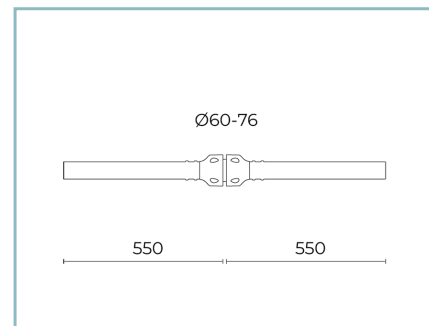
01AK951AO

B1-P Crosse pour fixation
murale Ø 60 mm. L=550 mm. Couleur :
Gris RAL9006.



01AK921AO

B1 Crosse tubulaire simple
Ø 60 mm pour mâts Ø 60-76 mm.
L=550 mm. Couleur : Gris RAL9006.



01AK922AO

B2 Crosse tubulaire double
Ø 60 mm pour mâts Ø 60-76 mm.
L=550 mm. Couleur : gris RAL9006.

NOTES

*Données sur les performances

Les valeurs indiquées dans cette fiche technique sont des valeurs nominales avec une tolérance de +/-7%.

Les données relatives au flux et à l'efficacité de la source se rapportent au module LED sans optique ; si vous êtes intéressé par les performances du module LED complet avec système optique, vous devez multiplier les données indiquées par le facteur 0,9.

Données générales

Les caractéristiques des produits énumérés peuvent faire l'objet de modifications et doivent être confirmées lors de la commande.

Afin de favoriser la mise à jour constante de ses produits, le groupe Cariboni se réserve le droit d'apporter des modifications sans préavis.