



### Caractéristiques générales

Description:	Armature routière à LED
Classe d'isolation:	classe II
Tension nominale:	220-240 V 50/60 Hz
Degré de protection:	IP66
Protection contre les chocs:	IK09
Dispositif de protection contre les surtensions:	intégré 10kV-10kA
Facteur de puissance:	> 0.9
Température ambiante Ta:	-30°C +50°C
Poids:	6.2 kg
Surface exposée maximale:	0.155 m <sup>2</sup>
Surface latérale exposée:	0.039 m <sup>2</sup>
Mode commun de protection contre la surtension:	10 kV
Mode différentiel de protection contre les surtensions:	10 kV
Driver:	intégré
Durée de vie driver:	>100.000h @Ta25°C
Marques et certifications:	ENEC / ENEC+ / CE



### Données de performance\*

Flux de sources:	17835 lm
Source d'alimentation:	100 W
Efficacité de la source:	178 lm/W
Flux de luminaires:	15340 lm
Puissance du luminaire:	108 W
Efficacité des luminaires:	142 lm/W
Catégorie d'indice d'éblouissement:	D3

### Système optique

Source : LED R3
Température de couleur: 3000 K
Indice de rendu des couleurs (CRI): $\geq 70$
Consistance couleur (SDCM): $\leq 3$
Type d'optique: ST-02 Narrow street
Durée de vie de l'unité optique: >100.000h @Ta25°C L90B10
Classe de sécurité photobiologique: EXEMPT GROUP
ULOR: 0%
DLOR: 100%
Catégorie d'intensité lumineuse: G*3
BUG rating: B2-U0-G2

### Références normatives

EN60598-1, EN60598-2-3, EN61547, EN62471, EN55015, EN61000-3-2, EN61000-3-3

### Installation et maintenance

Installation: côté-mât / bras
Diamètre du mât: $\varnothing$ 46 - 60 - 76 mm
Inclinaison: tête-mat 0 +90° (pas de 5°); bras 0-90° (pas de 5°)
$\varnothing$ câble d'alimentation: 10 ÷ 14 mm
Presse-étoupe: PG16
Compartiment de l'alimentation électrique: indépendant du groupe optique

### Réglage du Flux

	Sur demande
Auto-apprentissage minuit virtuel	X
Prédisposition pour le connecteur Zhaga (Livre 18)	X
Sortie à débit constant (CLO)	X
Réglage 1-10V	X
Contrôle DALI	X
Variation de la tension du réseau	X
Télégestion sans fil	X
Prédisposition pour les capteurs de mouvement / de luminosité	X

### Matériaux

Corps: alliage d'aluminium EN AB 47100 moulé sous pression (contenu de cuivre < 1%)
Écran: verre plat trempé 4 mm
Lentilles: PMMA haute transparence
Système de fixation: alliage d'aluminium EN AB 47100 moulé sous pression (contenu de cuivre < 1%)
Joints: silicone antvieillissement
Vis: acier INOX AISI 304
Finition: phosphochromatage et revêtement peinture en poudre polyester réalisé en 16 étapes pour obtenir une excellente résistance aux agents atmosphériques

### Couleurs

 Gris RAL9006	Code: <b>01KO3D672914AHM4</b>
--	-------------------------------

## Compléments optionnels



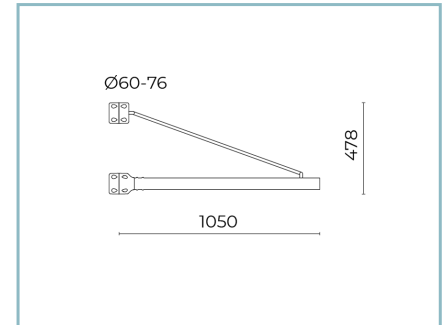
06GN902KO

Plaque murale  
inclinaison 90° pour armatures avec  
manchon Ø 60 mm. Couleur : gris  
RAL9006.



01AK968A0

B59 Crosse tubulaire double  
Ø 60 mm avec tirant pour mâts Ø 60-  
76 mm. L=1050 mm (centre du mât-  
centre de l'appareil). Couleur : Gris  
RAL9006.



01AK969A0

B74 Crosse tubulaire simple  
Ø 60 mm avec tirant pour mâts Ø 60-  
76 mm. L=1050 mm (centre du mât-  
centre de l'appareil). Couleur : Gris  
RAL9006.



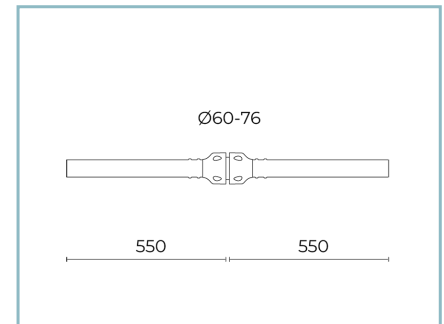
01AK951A0

B1-P Crosse pour fixation  
murale Ø 60 mm. L=550 mm. Couleur :  
Gris RAL9006.



01AK921A0

B1 Crosse tubulaire simple  
Ø 60 mm pour mâts Ø 60-76 mm.  
L=550 mm. Couleur : Gris RAL9006.



01AK922A0

B2 Crosse tubulaire double  
Ø 60 mm pour mâts Ø 60-76 mm.  
L=550 mm. Couleur : gris RAL9006.

## NOTES

\*Données sur les performances

Les valeurs indiquées dans cette fiche technique sont des valeurs nominales avec une tolérance de +/-7%.

Les données relatives au flux et à l'efficacité de la source se rapportent au module LED sans optique ; si vous êtes intéressé par les performances du module LED complet avec système optique, vous devez multiplier les données indiquées par le facteur 0,9.

## Données générales

Les caractéristiques des produits énumérés peuvent faire l'objet de modifications et doivent être confirmées lors de la commande.

Afin de favoriser la mise à jour constante de ses produits, le groupe Cariboni se réserve le droit d'apporter des modifications sans préavis.