

**Données de performance\***

|                            | ST-02<br>1800K | ST-02<br>2200K | ST-02<br>2700K | ST-02<br>3000K | ST-02<br>4000K |
|----------------------------|----------------|----------------|----------------|----------------|----------------|
| Courant de la LED:         | 800 mA         | 800 mA         | 800 mA         | 800 mA         | 800 mA         |
| Flux de sources:           | 6820 lm        | 8395 lm        | 9625 lm        | 9800 lm        | 10425 lm       |
| Source d'alimentation:     | 57.5 W         | 57.5 W         | 57.5 W         | 57.5 W         | 57.5 W         |
| Efficacité de la source:   | 119 lm/W       | 146 lm/W       | 167 lm/W       | 170 lm/W       | 181 lm/W       |
| Flux de luminaires:        | 5725 lm        | 7050 lm        | 8085 lm        | 8230 lm        | 8755 lm        |
| Puissance du luminaire:    | 64.5 W         | 64.5 W         | 64.5 W         | 64.5 W         | 64.5 W         |
| Efficacité des luminaires: | 89 lm/W        | 109 lm/W       | 125 lm/W       | 128 lm/W       | 136 lm/W       |
| Catégorie d'indice         |                |                |                |                |                |

d'éblouissement: D4 D4 D4 D4 D3

### Caractéristiques générales

Description: Armature routière à LED

Classe d'isolation: classe II

Tension nominale: 220-240 V 50/60 Hz

Degré de protection: IP66

Protection contre les chocs: IK09

Dispositif de protection contre les surtensions:  
intégré 10kV-10kA

Facteur de puissance: > 0.9

Température ambiante Ta: -30°C +50°C

Poids: 6.2 kg

Surface exposée maximale: 0.155 m<sup>2</sup>

Surface latérale exposée: 0.039 m<sup>2</sup>

Mode commun de protection contre la surtension:  
10 kV

Mode différentiel de protection contre les  
surtensions: 10 kV

Driver: intégré

Durée de vie driver: >100.000h @Ta25°C

Marques et certifications: ENEC / ENEC+ / CE

### Système optique

|   |
|---|
| Source : LED R3   |
| Température de couleur: DWL 1800 K - 4000 K               |
| Indice de rendu des couleurs (CRI): $\geq 70$             |
| Consistance couleur (SDCM): $\leq 3$                      |
| Type d'optique: ST-02 Narrow street                       |
| Durée de vie de l'unité optique: >100.000h @Ta25°C L90B10 |
| Classe de sécurité photobiologique: EXEMPT GROUP          |
| ULOR: 0%  |
| DLOR: 100%  |
| Catégorie d'intensité lumineuse: G*3                      |

### Références normatives

EN60598-1, EN60598-2-3, EN61547; EN62471, EN55015, EN61000-3-2, EN61000-3-3

### Installation et maintenance

|  |
|--|
| Installation: côté-mât / bras  |
| Diamètre du mât: Ø 46 - 60 - 76 mm                                       |
| Inclinaison: tête-mat 0 +90° (pas de 5°); bras 0-90° (pas de 5°)         |
| Ø câble d'alimentation: 10 ÷ 14 mm                                       |
| Presse-étoupe: PG16  |
| Compartiment de l'alimentation électrique: indépendant du groupe optique |

### Réglage du Flux

|   | Sur demande |
|---|-------------|
| Auto-apprentissage minuit virtuel                             | X           |
| Prédisposition pour le connecteur Zhaga (Livre 18)            | X           |
| Sortie à débit constant (CLO)                                 | X           |
| Réglage 1-10V   | X           |
| Contrôle DALI   | X           |
| Variation de la tension du réseau                             | X           |
| Télégestion sans fil  | X           |
| Prédisposition pour les capteurs de mouvement / de luminosité | X           |

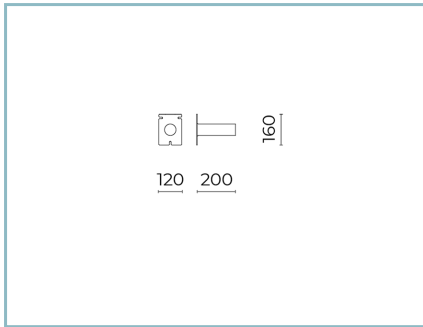
### Matériaux

|  |
|--|
| Corps: alliage d'aluminium EN AB 47100 moulé sous pression (contenu de cuivre < 1%)  |
| Écran: verre plat trempé 4 mm  |
| Lentilles: PMMA haute transparence   |
| Système de fixation: alliage d'aluminium EN AB 47100 moulé sous pression (contenu de cuivre < 1%)  |
| Joint: silicone antiviellissement  |
| Vis: acier INOX AISI 304   |
| Finition: phosphochromatage et revêtement peinture en poudre polyester réalisé en 16 étapes pour obtenir une excellente résistance aux agents atmosphériques |

### Couleurs

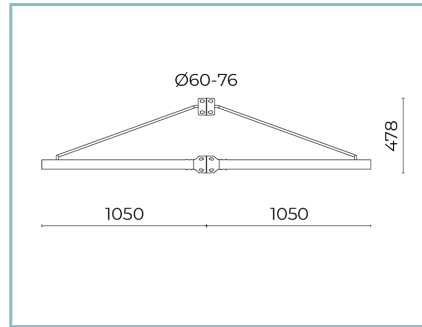
|                |                               |
|----------------|-------------------------------|
| ■ Gris RAL9006 | Code: <b>01KO3D680414ADWL</b> |
|----------------|-------------------------------|

## Compléments optionnels



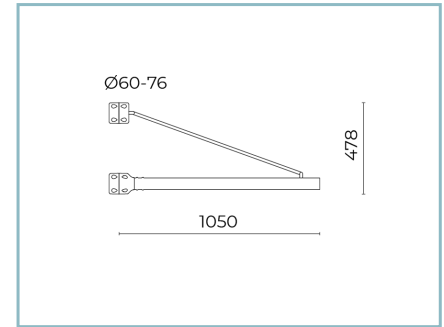
06GN902KO

Plaque murale  
inclinaison 90° pour armatures avec  
manchon Ø 60 mm. Couleur : gris  
RAL9006.



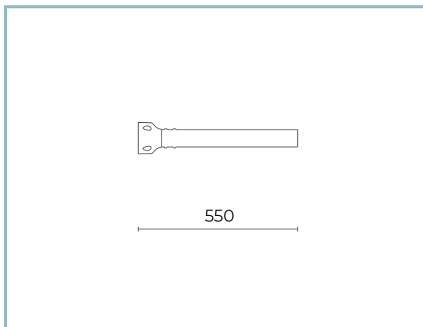
01AK968AO

B59 Crosse tubulaire double  
Ø 60 mm avec tirant pour mâts Ø 60-  
76 mm. L=1050 mm (centre du mât-  
centre de l'appareil). Couleur : Gris  
RAL9006.



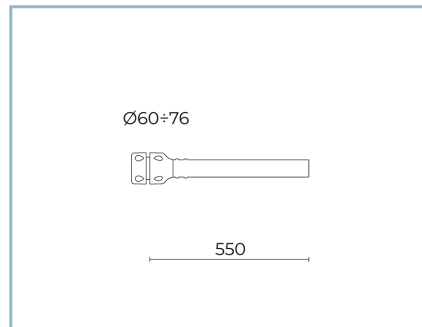
01AK969AO

B74 Crosse tubulaire simple  
Ø 60 mm avec tirant pour mâts Ø 60-  
76 mm. L=1050 mm (centre du mât-  
centre de l'appareil). Couleur : Gris  
RAL9006.



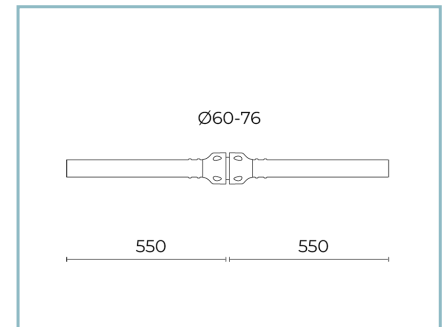
01AK951AO

B1-P Crosse pour fixation  
murale Ø 60 mm. L=550 mm. Couleur :  
Gris RAL9006.



01AK921AO

B1 Crosse tubulaire simple  
Ø 60 mm pour mâts Ø 60-76 mm.  
L=550 mm. Couleur : Gris RAL9006.



01AK922AO

B2 Crosse tubulaire double  
Ø 60 mm pour mâts Ø 60-76 mm.  
L=550 mm. Couleur : gris RAL9006.

## NOTES

\*Données sur les performances

Les valeurs indiquées dans cette fiche technique sont des valeurs nominales avec une tolérance de +/-7%.

Les données relatives au flux et à l'efficacité de la source se rapportent au module LED sans optique ; si vous êtes intéressé par les performances du module LED complet avec système optique, vous devez multiplier les données indiquées par le facteur 0,9.

## Données générales

Les caractéristiques des produits énumérés peuvent faire l'objet de modifications et doivent être confirmées lors de la commande.

Afin de favoriser la mise à jour constante de ses produits, le groupe Cariboni se réserve le droit d'apporter des modifications sans préavis.