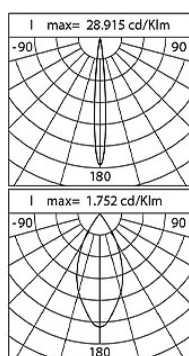
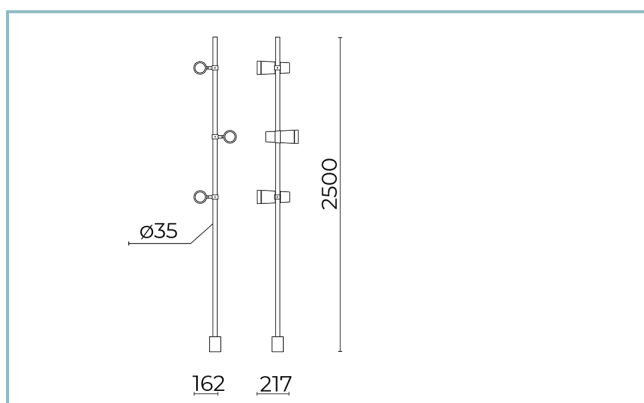


Caractéristiques générales

Description:	projecteur à LED
Classe d'isolation:	classe III
Tension nominale:	24Vdc
Degré de protection:	IP66
Protection contre les chocs:	IK07
Facteur de puissance:	> 0.9
Température ambiante Ta:	-30°C +50°C
Poids:	9.2 kg
Surface exposée maximale:	0.15 m ²
Surface latérale exposée:	0.15 m ²
Driver:	distant (à commander séparément)
Marques et certifications:	CE



Données de performance*

	2700 K - 10°	2700 K - 45°
Courant de la LED:	24 mA	24 mA
Flux de sources:	760 lm	760 lm
Source d'alimentation:	8.5 W	8.5 W
Efficacité de la source:	89 lm/W	89 lm/W
Flux de luminaires:	140 lm	270 lm
Puissance du luminaire:	8.5 W	8.5 W
Efficacité des luminaires:	16 lm/W	32 lm/W
Catégorie d'indice d'éblouissement:	D6	D6

Fiche produit

13/02/2024

Kono zoom Bollard

Taille: 2500mm

Options: DALI

Température de couleur: 2700 K

Type d'optique: 10°+40°

06KN3B238C7G8

Couleur : Sablé 100 Noir

Système optique

Source : LED

Température de couleur: 2700 K

Indice de rendu des couleurs (CRI): ≥ 80 Consistance couleur (SDCM): ≤ 3

Type d'optique: 10°+40°

Durée de vie de l'unité optique: >60.000h @Ta25°C L90B10

Classe de sécurité photobiologique: EXEMPT GROUP

Références normatives

EN60598-1 / EN62471 / EN61547

Installation et maintenance

Installation: sol

Diamètre du mât: \varnothing 76mmInclinaison: +359°, $\pm 15^\circ$, Réglage continu du système d'orientation et de blocage**Réglage du Flux**

Standard

Contrôle DALI

X

Matériaux

Corps: alliage d'aluminium EN AB 47100 moulé sous pression (contenu de cuivre < 1%)

Joints: silicone expansé antivieillessement

Vis: acier INOX AISI 304

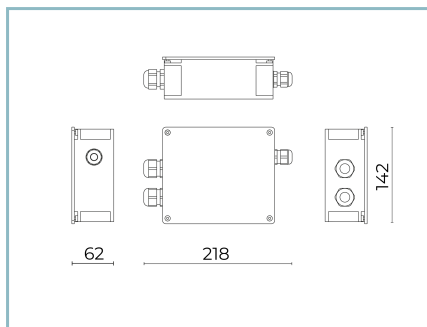
Finition: phosphochromatage et revêtement peinture en poudre polyester réalisé en 16 étapes pour obtenir une excellente résistance aux agents atmosphériques

Couleurs

■ Sablé 100 Noir

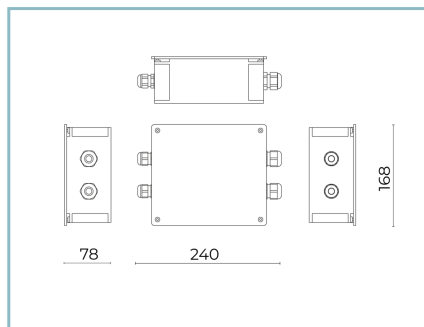
Code: **06KN3B238C7G8**

Compléments



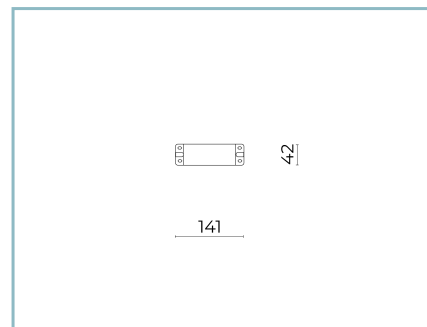
06KI905X0

D9 Kit connexionne



06KI906X0

D10 Kit connexionne



06KI908X0

D12 Kit Driver

NOTES

*Données sur les performances

Les valeurs indiquées dans cette fiche technique sont des valeurs nominales avec une tolérance de +/-7%.

Les données relatives au flux et à l'efficacité de la source se rapportent au module LED sans optique ; si vous êtes intéressé par les performances du module LED complet avec système optique, vous devez multiplier les données indiquées par le facteur 0,9.

Données générales

Les caractéristiques des produits énumérés peuvent faire l'objet de modifications et doivent être confirmées lors de la commande.

Afin de favoriser la mise à jour constante de ses produits, le groupe Cariboni se réserve le droit d'apporter des modifications sans préavis.