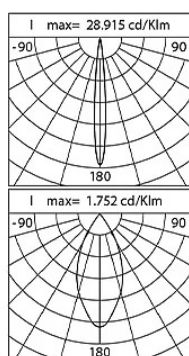
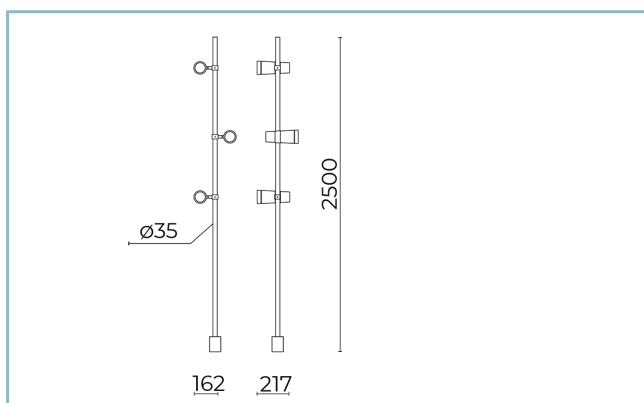


### Caractéristiques générales

Description:	projecteur à LED
Classe d'isolation:	classe III
Tension nominale:	24Vdc
Degré de protection:	IP66
Protection contre les chocs:	IK07
Facteur de puissance:	> 0.9
Température ambiante Ta:	-30°C +50°C
Poids:	9.2 kg
Surface exposée maximale:	0.15 m <sup>2</sup>
Surface latérale exposée:	0.15 m <sup>2</sup>
Driver:	distant (à commander séparément)
Marques et certifications:	CE



### Données de performance\*

	RGBW - 10°	RGBW - 45°
Courant de la LED:	500 mA	500 mA
Flux de sources:	470 lm	470 lm
Source d'alimentation:	6.2 W	6.2 W
Efficacité de la source:	76 lm/W	76 lm/W
Flux de luminaires:	100 lm	195 lm
Puissance du luminaire:	6 W	6 W
Efficacité des luminaires:	17 lm/W	33 lm/W
Catégorie d'indice d'éblouissement:	D6	D6

**Fiche produit**  
13/02/2024

**Kono zoom Bollard**  
Taille: 2500mm  
Options: DALI  
Température de couleur: RGBW - 3000 K  
Type d'optique: 10°+40°

**06KN3B250RC7G8HS5**  
Couleur : Sablé 100 Noir

**Système optique**

Source : LED

Température de couleur: RGBW - 3000 K

Indice de rendu des couleurs (CRI):  $\geq 80$

Consistance couleur (SDCM):  $\leq 3$

Type d'optique: 10°+40°

Durée de vie de l'unité optique: >60.000h @Ta25°C L90B10

Classe de sécurité photobiologique: EXEMPT GROUP

**Références normatives**

EN60598-1 / EN62471 / EN61547

**Installation et maintenance**

Installation: sol

Diamètre du mât:  $\varnothing$  76mm

Inclinaison: +359°,  $\pm 15^\circ$ , Réglage continu du système d'orientation et de blocage

**Réglage du Flux**

Standard

Contrôle DALI

X

**Matériaux**

Corps: alliage d'aluminium EN AB 47100 moulé sous pression (contenu de cuivre < 1%)

Joints: silicone expansé antivieillissement

Vis: acier INOX AISI 304

Finition: phosphochromatage et revêtement peinture en poudre polyester réalisé en 16 étapes pour obtenir une excellente résistance aux agents atmosphériques

**Couleurs**

■ Sablé 100 Noir

Code:

**06KN3B250RC7G8HS5**

**Fiche produit**

13/02/2024

**Kono zoom Bollard**

Taille: 2500mm

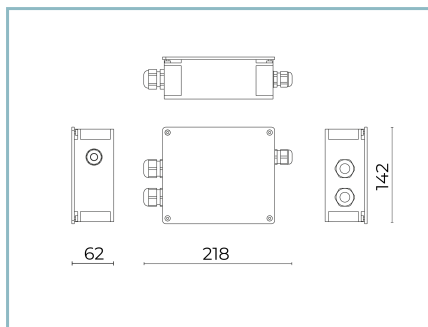
Options: DALI

Température de couleur: RGBW - 3000 K

Type d'optique: 10°+40°

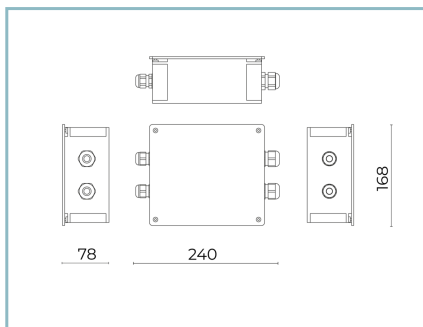
**06KN3B250RC7G8HS5**

Couleur : Sablé 100 Noir

**Compléments**

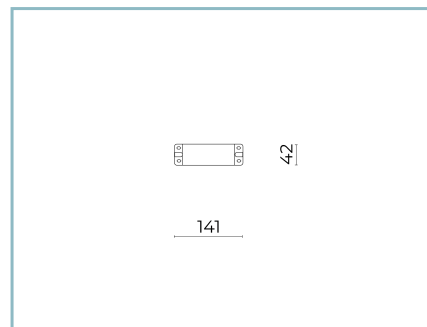
06KI905X0

D9 Kit connexionne



06KI906X0

D10 Kit connexionne



06KI908X0

D12 Kit Driver

**NOTES****\*Données sur les performances**

Les valeurs indiquées dans cette fiche technique sont des valeurs nominales avec une tolérance de +/-7%.

Les données relatives au flux et à l'efficacité de la source se rapportent au module LED sans optique ; si vous êtes intéressé par les performances du module LED complet avec système optique, vous devez multiplier les données indiquées par le facteur 0,9.

**Données générales**

Les caractéristiques des produits énumérés peuvent faire l'objet de modifications et doivent être confirmées lors de la commande.

Afin de favoriser la mise à jour constante de ses produits, le groupe Cariboni se réserve le droit d'apporter des modifications sans préavis.