



Caractéristiques générales

Description: projecteur à LED

Classe d'isolation: classe III

Tension nominale: 24Vdc

Degré de protection: IP66

Protection contre les chocs: IK07

Facteur de puissance: > 0.9

Température ambiante Ta: -30°C +50°C

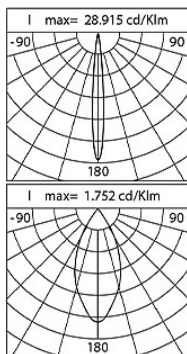
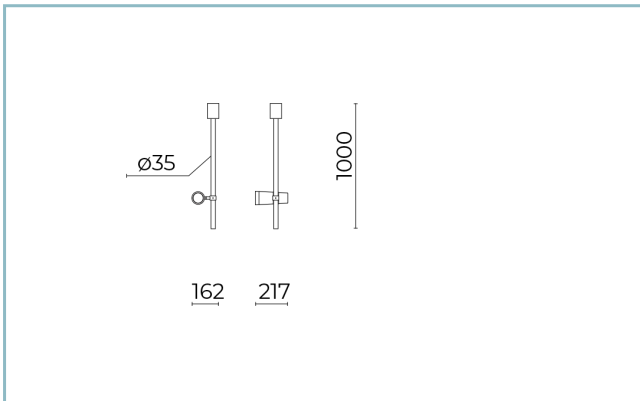
Poids: 4.7 kg

Surface exposée maximale: 0.13 m²

Surface latérale exposée: 0.13 m²

Driver: distant (à commander séparément)

Marques et certifications: CE



Données de performance*

	2700 K - 10°	2700 K - 45°
Courant de la LED:	24 mA	24 mA
Flux de sources:	760 lm	760 lm
Source d'alimentation:	8.5 W	8.5 W
Efficacité de la source:	89 lm/W	89 lm/W
Flux de luminaires:	140 lm	270 lm
Puissance du luminaire:	8.5 W	8.5 W
Efficacité des luminaires:	16 lm/W	32 lm/W
Catégorie d'indice d'éblouissement:	D6	D6

Fiche produit
13/02/2024

Kono zoom Ceiling
Taille: 1000mm
Options: DALI
Température de couleur: 2700 K
Type d'optique: 10°+45°

06KN2A438C7G8
Couleur : Sablé 100 Noir

Système optique

Source : LED

Température de couleur: 2700 K

Indice de rendu des couleurs (CRI): ≥ 80

Consistance couleur (SDCM): ≤ 3

Type d'optique: 10°+45°

Durée de vie de l'unité optique: >60.000h @Ta25°C L90B10

Classe de sécurité photobiologique: EXEMPT GROUP

Références normatives

EN60598-1 / EN62471 / EN61547

Installation et maintenance

Installation: sol/Plafond

Diamètre du mât: \varnothing 76mm

Inclinaison: +359°, $\pm 15^\circ$, Réglage continu du système d'orientation et de blocage

Réglage du Flux

Standard

Contrôle DALI

X

Matériaux

Corps: alliage d'aluminium EN AB 47100 moulé sous pression (contenu de cuivre < 1%)

Joints: silicone expansé antivieillessement

Vis: acier INOX AISI 304

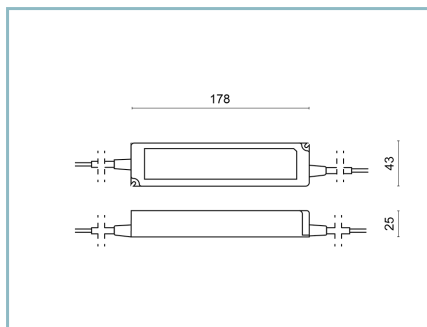
Finition: phosphochromatage et revêtement peinture en poudre polyester réalisé en 16 étapes pour obtenir une excellente résistance aux agents atmosphériques

Couleurs

Sablé 100 Noir

Code: **06KN2A438C7G8**

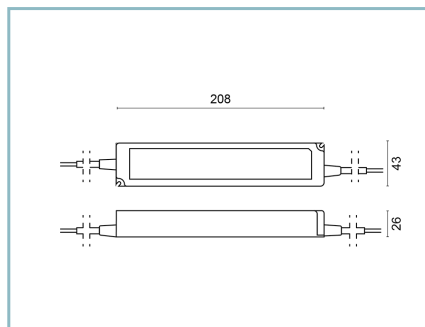
Compléments obligatoires



06KN906X0

D14 Driver Kit 20W-24V IP66 N.2 KONO ZOOM

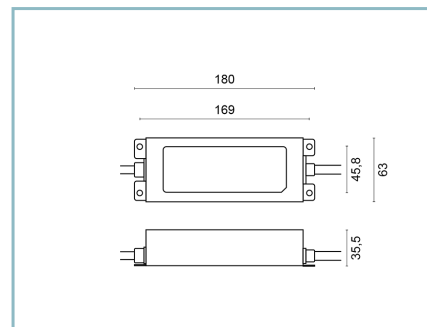
D14 Kit du conducteur No.2 KONO ZOOM



06KN907X0

D15 Driver Kit 40W-24V IP66 max N.3 KONO ZOOM

D15 Kit du conducteur No.3 KONO ZOOM

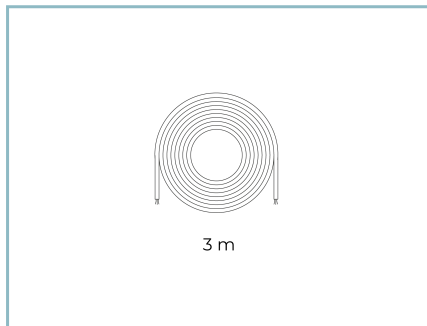


06KN908X0

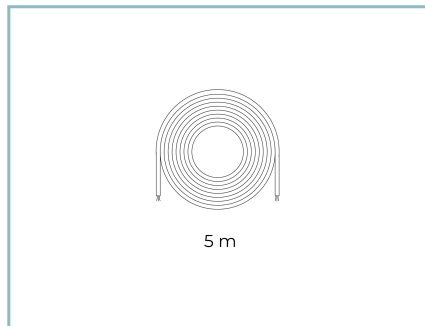
D16 KIT DRIVER 75W-24V IP66 max N.3 KONO ZOOM DALI

D16 Driver Kit No.3 KONO ZOOM

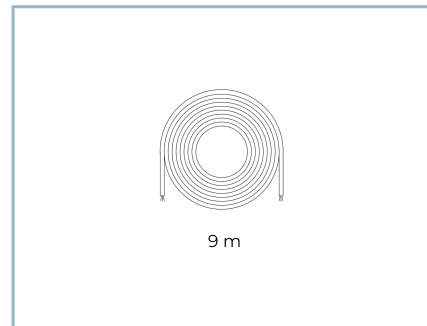
Compléments optionnels



06KN902X0



06KN903X0



06KN904X0

NOTES

*Données sur les performances

Les valeurs indiquées dans cette fiche technique sont des valeurs nominales avec une tolérance de +/-7%.

Les données relatives au flux et à l'efficacité de la source se rapportent au module LED sans optique ; si vous êtes intéressé par les performances du module LED complet avec système optique, vous devez multiplier les données indiquées par le facteur 0,9.

Données générales

Les caractéristiques des produits énumérés peuvent faire l'objet de modifications et doivent être confirmées lors de la commande.

Afin de favoriser la mise à jour constante de ses produits, le groupe Cariboni se réserve le droit d'apporter des modifications sans préavis.