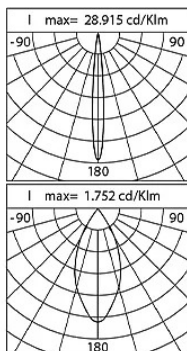
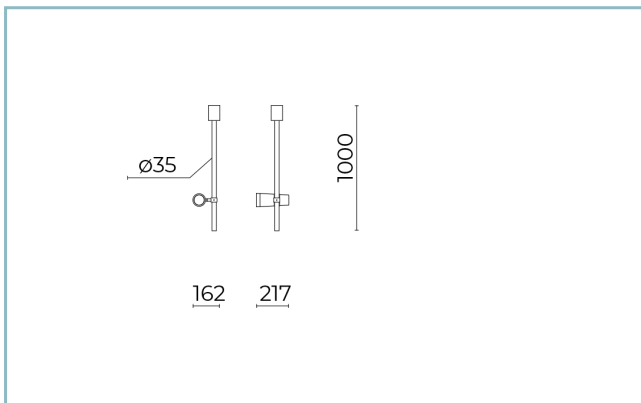




Caractéristiques générales

Description:	projecteur à LED
Classe d'isolation:	classe III
Tension nominale:	24Vdc
Degré de protection:	IP66
Protection contre les chocs:	IK07
Facteur de puissance:	> 0.9
Température ambiante Ta:	-30°C +50°C
Poids:	4.7 kg
Surface exposée maximale:	0.13 m ²
Surface latérale exposée:	0.13 m ²
Driver:	distant (à commander séparément)
Marques et certifications:	CE



Données de performance*

	RGBW - 10°	RGBW - 45°
Courant de la LED:	500 mA	500 mA
Flux de sources:	470 lm	470 lm
Source d'alimentation:	6.2 W	6.2 W
Efficacité de la source:	76 lm/W	76 lm/W
Flux de luminaires:	100 lm	195 lm
Puissance du luminaire:	6 W	6 W
Efficacité des luminaires:	17 lm/W	33 lm/W
Catégorie d'indice d'éblouissement:	D6	D6

Fiche produit
13/02/2024

Kono zoom Ceiling
Taille: 1000mm
Options: DALI
Température de couleur: RGBW - 3000 K
Type d'optique: 10°+45°

06KN2A450RC7G8HS5
Couleur : Sablé 100 Noir

Système optique

Source : LED

Température de couleur: RGBW - 3000 K

Indice de rendu des couleurs (CRI): ≥ 80

Consistance couleur (SDCM): ≤ 3

Type d'optique: 10°+45°

Durée de vie de l'unité optique: >60.000h @Ta25°C L90B10

Classe de sécurité photobiologique: EXEMPT GROUP

Références normatives

EN60598-1 / EN62471 / EN61547

Installation et maintenance

Installation: sol/Plafond

Diamètre du mât: \varnothing 76mm

Inclinaison: +359°, $\pm 15^\circ$, Réglage continu du système d'orientation et de blocage

Réglage du Flux

Standard

Contrôle DALI

X

Matériaux

Corps: alliage d'aluminium EN AB 47100 moulé sous pression (contenu de cuivre < 1%)

Joints: silicone expansé antivieillessement

Vis: acier INOX AISI 304

Finition: phosphochromatage et revêtement peinture en poudre polyester réalisé en 16 étapes pour obtenir une excellente résistance aux agents atmosphériques

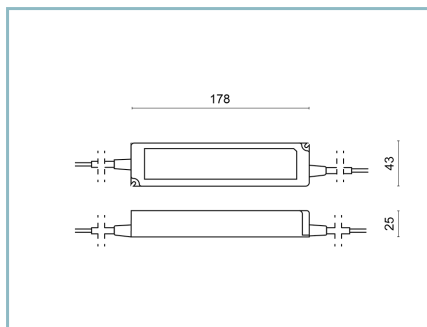
Couleurs

Sablé 100 Noir

Code:

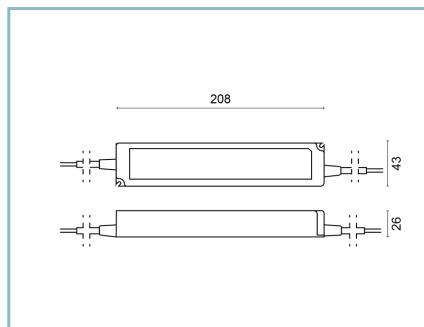
06KN2A450RC7G8HS5

Compléments obligatoires



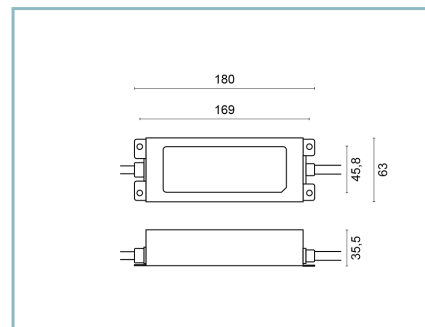
06KN906X0

D14 Driver Kit 20W-24V IP66 N.2 KONO ZOOM
D14 Kit du conducteur No.2 KONO ZOOM



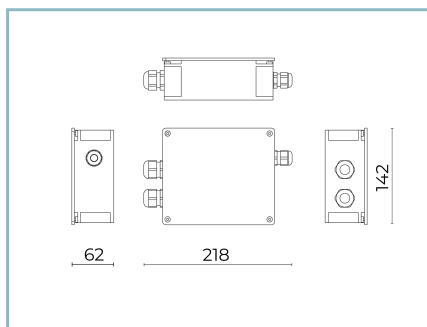
06KN907X0

D15 Driver Kit 40W-24V IP66 max N.3 KONO ZOOM
D15 Kit du conducteur No.3 KONO ZOOM



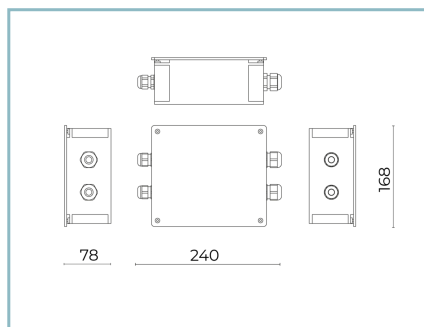
06KN908X0

D16 KIT DRIVER 75W-24V IP66 max N.3 KONO ZOOM DALI
D16 Driver Kit No.3 KONO ZOOM



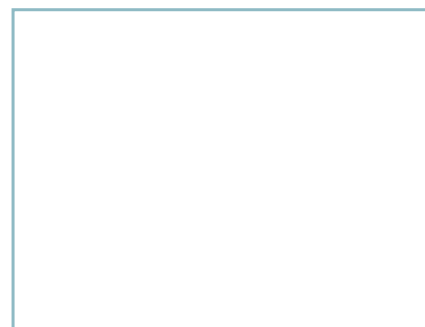
06KI905X0

Kit de gradation D9 RGBW - TW DALI 1 module



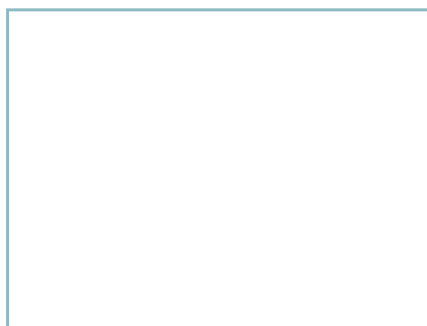
06KI906X0

Kit de gradation D10 RGBW - TW DALI 2 modules



06KI907X0

D11 KIT gradateur RGBW - TW DALI 3 modules
D11 Kit de connexion DALI



06KN909X0

Kit de serrage à 5 pôles

Compléments optionnels

Fiche produit

13/02/2024

Kono zoom Ceiling

Taille: 1000mm

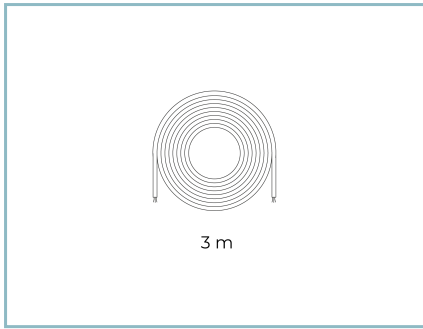
Options: DALI

Température de couleur: RGBW - 3000 K

Type d'optique: 10°+45°

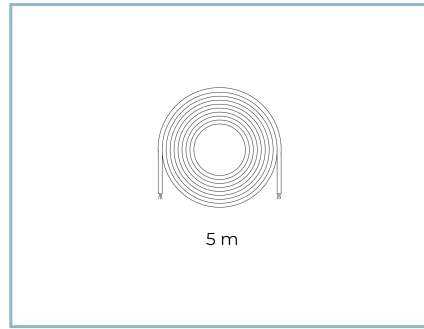
06KN2A450RC7G8HS5

Couleur : Sablé 100 Noir



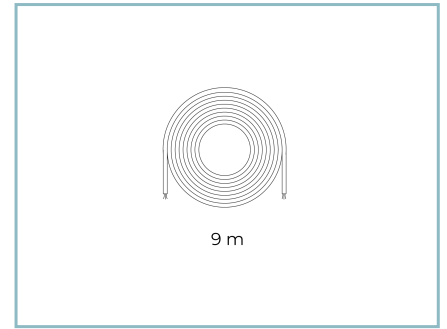
3 m

06KI912X0

KINETIC/KONO RGBW-TW kit de 3m
de câble

5 m

06KI913X0

KINETIC/KONO RGBW-TW kit de
câbles de 5m

9 m

06KI914X0

Kit de câble KINETIC/KONO RGBW-TW
de 9m**NOTES*****Données sur les performances**

Les valeurs indiquées dans cette fiche technique sont des valeurs nominales avec une tolérance de +/-7%.

Les données relatives au flux et à l'efficacité de la source se rapportent au module LED sans optique ; si vous êtes intéressé par les performances du module LED complet avec système optique, vous devez multiplier les données indiquées par le facteur 0,9.

Données générales

Les caractéristiques des produits énumérés peuvent faire l'objet de modifications et doivent être confirmées lors de la commande.

Afin de favoriser la mise à jour constante de ses produits, le groupe Cariboni se réserve le droit d'apporter des modifications sans préavis.