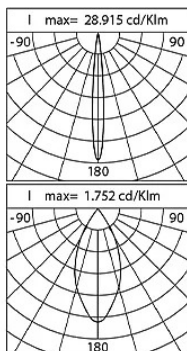
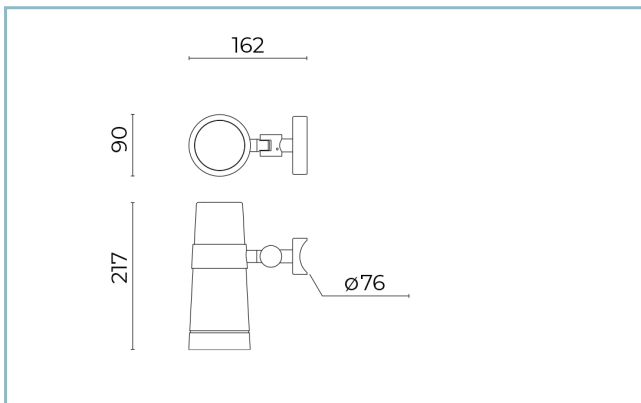




Caractéristiques générales

Description:	projecteur à LED
Classe d'isolation:	classe III
Tension nominale:	24Vdc
Degré de protection:	IP66
Protection contre les chocs:	IK07
Facteur de puissance:	> 0.9
Température ambiante Ta:	-30°C +50°C
Poids:	27.7 kg
Surface exposée maximale:	0.47 m ²
Surface latérale exposée:	0.47 m ²
Driver:	distant (à commander séparément)
Marques et certifications:	CE



Données de performance*

	3000 K - C10°	3000 K - C45°
Courant de la LED:	24 mA	24 mA
Flux de sources:	900 lm	900 lm
Source d'alimentation:	8.5 W	8.5 W
Efficacité de la source:	106 lm/W	106 lm/W
Flux de luminaires:	160 lm	290 lm
Puissance du luminaire:	8.5 W	8.5 W
Efficacité des luminaires:	19 lm/W	34 lm/W
Catégorie d'indice d'éblouissement:	D6	D6

Fiche produit

13/02/2024

Kono zoom Pole

Taille: 4000mm
Options: DALI
Température de couleur: 3000 K
Type d'optique: 10°+45°

06KN4A439C7G8

Couleur : Sablé 100 Noir

Système optique

Source : LED

Température de couleur: 3000 K

Indice de rendu des couleurs (CRI): ≥ 80 Consistance couleur (SDCM): ≤ 3

Type d'optique: 10°+45°

Durée de vie de l'unité optique: >60.000h @Ta25°C L90B10

Classe de sécurité photobiologique: EXEMPT GROUP

Références normatives

EN60598-1 / EN62471 / EN61547

Installation et maintenance

Installation: sol

Diamètre du mât: \varnothing 76mmInclinaison: +359°, $\pm 15^\circ$, Réglage continu du système d'orientation et de blocage**Réglage du Flux**

Standard

Contrôle DALI

X

Matériaux

Corps: alliage d'aluminium EN AB 47100 moulé sous pression (contenu de cuivre < 1%)

Joints: silicone expansé antivieillessement

Vis: acier INOX AISI 304

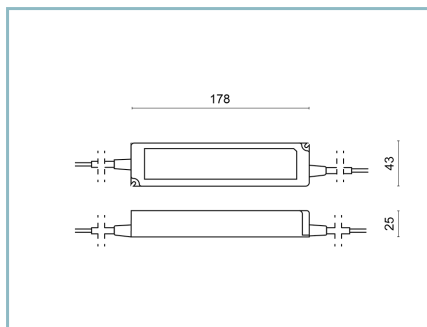
Finition: phosphochromatage et revêtement peinture en poudre polyester réalisé en 16 étapes pour obtenir une excellente résistance aux agents atmosphériques

Couleurs

Sablé 100 Noir

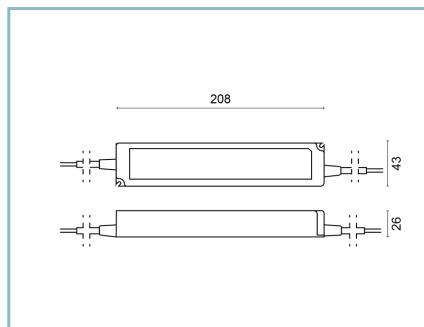
Code: **06KN4A439C7G8**

Compléments obligatoires



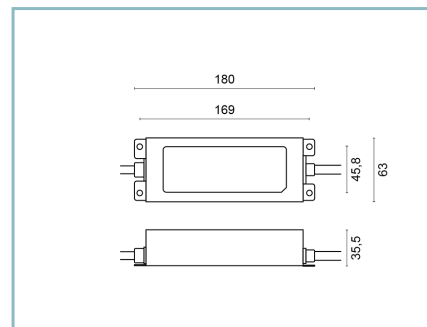
06KN906X0

D14 Driver Kit 20W-24V IP66 N.2 KONO ZOOM
D14 Kit du conducteur No.2 KONO ZOOM



06KN907X0

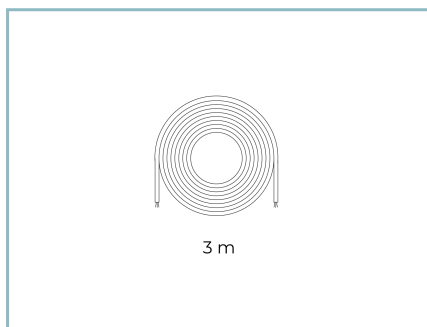
D15 Driver Kit 40W-24V IP66 max N.3 KONO ZOOM
D15 Kit du conducteur No.3 KONO ZOOM



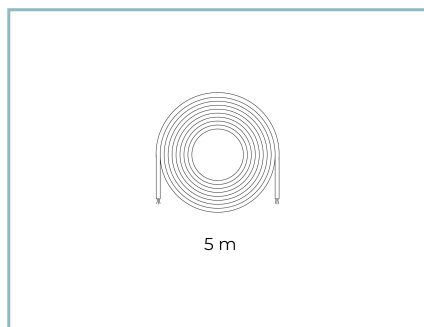
06KN908X0

D16 KIT DRIVER 75W-24V IP66 max N.3 KONO ZOOM DALI
D16 Driver Kit No.3 KONO ZOOM

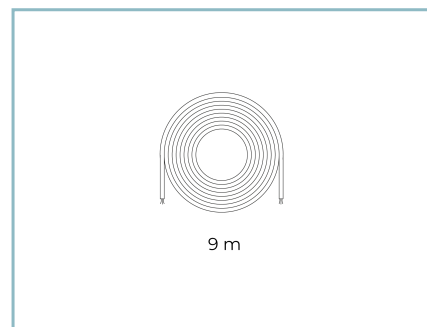
Compléments optionnels



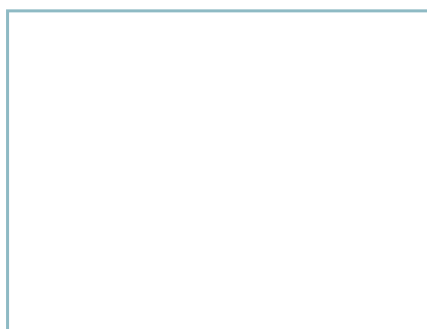
06KN902X0



06KN903X0



06KN904X0



06KN905C0

Pôle H= 4m D76 Sablé

Fiche produit

13/02/2024

Kono zoom Pole

Taille: 4000mm

Options: DALI

Température de couleur: 3000 K

Type d'optique: 10°+45°

06KN4A439C7G8Couleur : Sablé 100 Noir

NOTES***Données sur les performances**

Les valeurs indiquées dans cette fiche technique sont des valeurs nominales avec une tolérance de +/-7%.

Les données relatives au flux et à l'efficacité de la source se rapportent au module LED sans optique ; si vous êtes intéressé par les performances du module LED complet avec système optique, vous devez multiplier les données indiquées par le facteur 0,9.

Données générales

Les caractéristiques des produits énumérés peuvent faire l'objet de modifications et doivent être confirmées lors de la commande.

Afin de favoriser la mise à jour constante de ses produits, le groupe Cariboni se réserve le droit d'apporter des modifications sans préavis.