



Caractéristiques générales

Description: appareil à LED

Classe d'isolation: classe II

Tension nominale: 220-240 V 50/60 Hz

Degré de protection: IP66

Protection contre les chocs: IK09

Dispositif de protection contre les surtensions:
Disposition de protection contre les surtensions
intégrées (SPD) intégré 10kV-10kA, Type 3, avec
signal LED et thermo fusible pour déconnecter la
charge en de fin de vie; résiste à l'impulsion 10 kV
DM

Facteur de puissance: > 0.90

Température ambiante Ta: -30°C +50°C

Poids: 3.50 kg

Surface exposée maximale: 0,06 m²

Surface latérale exposée: 0,030 m²

Mode commun de protection contre la surtension:
10 kV

Mode différentiel de protection contre les
surtensions: 10 kV

Driver: intégré

Durée de vie driver: >100.000 h @ Ta 25°C (0,2% /
1000h)

Marques et certifications: ENEC / CE

Données de performance*

Flux de sources:	4720 lm
Source d'alimentation:	27.5 W
Efficacité de la source:	171 lm/W
Flux de luminaires:	4040 lm
Puissance du luminaire:	31 W
Efficacité des luminaires:	130 lm/W
Catégorie d'indice d'éblouissement:	D5

Système optique

Source : LED R1
Température de couleur: 2700 K
Indice de rendu des couleurs (CRI): ≥ 70
Consistance couleur (SDCM): ≤ 3
Type d'optique: LT-64 Asymmetric beam with backlight
Durée de vie de l'unité optique: >100.000 h @ Ta 25°C L90B10
Classe de sécurité photobiologique: EXEMPT GROUP
ULOR: 0%
DLOR: 100%
Catégorie d'intensité lumineuse: G*4
BUG rating: B1-U0-G1

Références normatives

EN60598-1 / EN60598-2-3 / EN62471 / EN61547

Installation et maintenance

Installation: côté mât / bras
Diamètre du mât: $\varnothing 60 - 76 - 102$ mm
Inclinaison: (côté mât) réglage continu / par paliers -10° $+190^{\circ}$ (paliers de 5°)
Correction de: installation vers le haut sur un crosse de mât (pour mâts $\varnothing 60-76$ mm ou mât $\varnothing 102$ mm) avec joint réglable fait d'alliage d'aluminium EN AB 47100 moulé sous pression (contenu de cuivre < 1%), enduit de poudre de polyester (Sablé 100 Noir) ; joint en L fait d'alliage d'aluminium EN AB 47100 moulé sous pression (contenu de cuivre < 1%), enduit de poudre de polyester (Sablé 100 Noir), mât $\varnothing 76$ mm, avec réduction de mât $\varnothing 60$ mm H. $\varnothing 90$ mm.
Câblage: produit pré-câblé
\varnothing câble d'alimentation: $10 \div 14$ mm
Presse-étoupe: PG16
Plaque de câblage remplaçable: plaque amovible
Unité optique remplaçable: remplacement du disque LED
Compartiment de l'alimentation électrique: indépendant du système optique

Réglage du Flux

	Sur demande
Auto-apprentissage minuit virtuel	X
Sortie à débit constant (CLO)	X
Contrôle DALI	X
Variation de la tension du réseau	X
Télécommande par courant porteur en ligne (CPL)	X
Télégestion sans fil	X

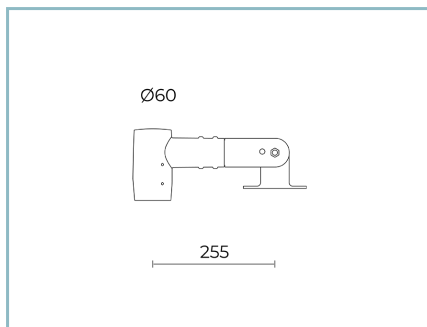
Matériaux

Corps: alliage d'aluminium EN AB 47100 moulé sous pression (contenu de cuivre < 1%)
Écran: verre plat trempé
Lentilles: PMMA haute transparence
Système de fixation: alliage d'aluminium EN AB 47100 moulé sous pression (contenu de cuivre < 1%)
Joints: silicone expansé antiviellissement
Vis: acier INOX AISI 304
Plaque de câblage: acier zingué
Finition: phosphochromatage et revêtement peinture en poudre polyester réalisé en 16 étapes pour obtenir une excellente résistance aux agents atmosphériques

Couleurs

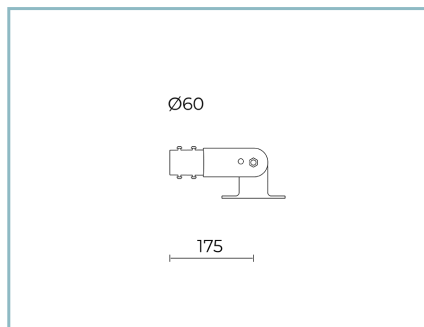
■ Sablé 100 Noir	Code: 06KS1B260825CHM4
------------------	-------------------------------

Compléments



06KS906C0

B86 Joint pour tête mât
Ø 60 mm. Couleur : Sablé 100 Noir.



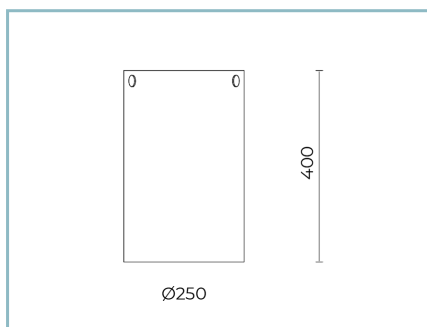
06KS904C0

B84 Joint pour crosses Ø 60 mm.
Couleur : Sablé 100 Noir.



06KS909C0

B89 Connecteur à 4 voies IP68



06ND901Y0

Diffuseur
en polycarbonate transparent



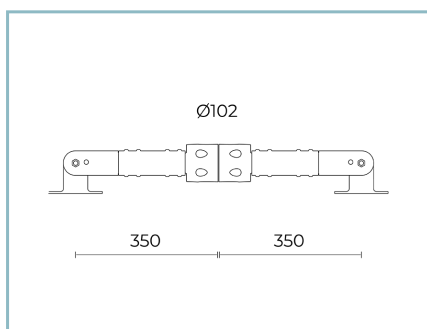
06KS912C0

B92 Crosse simple
pour mâts Ø 102 mm. L=350 mm.
Couleur : Sablé 100 Noir.



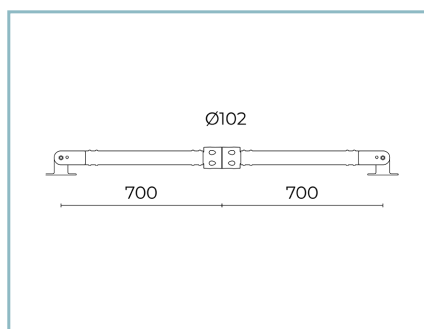
06KS913C0

B93 Crosse simple
pour mâts Ø 102 mm. L=700 mm.
Couleur : Sablé 100 Noir.



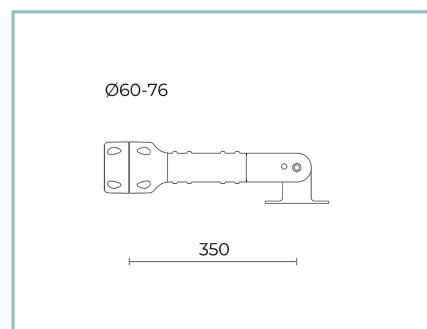
06KS914C0

B94 Crosse double
pour mâts Ø 102 mm. L=350 mm.
Couleur : Sablé 100 Noir.



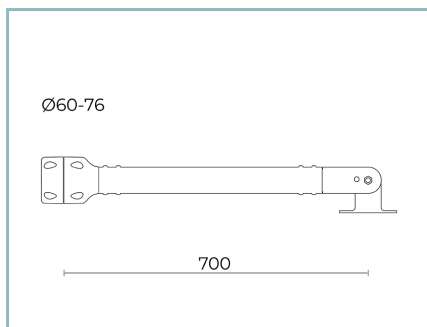
06KS915C0

B95 Crosse double
pour mâts Ø 102 mm. L=700 mm.
Couleur : Sablé 100 Noir.



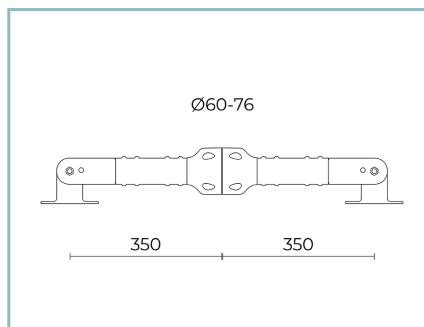
06KS907C0

B87 Crosse simple
pour mâts Ø 60-76 mm. L=350 mm.
Couleur : Sablé 100 Noir.



06KS908C0

B88 Crosse simple
pour mâts Ø 60-76 mm. L=700 mm.
Couleur : Sablé 100 Noir.



06KS910C0

B90 Crosse double
pour mâts Ø 60-76 mm. L=350 mm.
Couleur : Sablé 100 Noir.



06KS911C0

B91 Crosse double
pour mâts Ø 60-76 mm. L=700 mm.
Couleur : Sablé 100 Noir.

NOTES

*Données sur les performances

Les valeurs indiquées dans cette fiche technique sont des valeurs nominales avec une tolérance de +/-7%.

Les données relatives au flux et à l'efficacité de la source se rapportent au module LED sans optique ; si vous êtes intéressé par les performances du module LED complet avec système optique, vous devez multiplier les données indiquées par le facteur 0,9.

Données générales

Les caractéristiques des produits énumérés peuvent faire l'objet de modifications et doivent être confirmées lors de la commande.

Afin de favoriser la mise à jour constante de ses produits, le groupe Cariboni se réserve le droit d'apporter des modifications sans préavis.