

### Caractéristiques générales

Description: appareil à LED

Classe d'isolation: classe II

Tension nominale: 220-240 V 50/60 Hz

Degré de protection: IP66

Protection contre les chocs: IK09

Dispositif de protection contre les surtensions:  
Disposition de protection contre les surtensions  
intégrées (SPD) intégré 10kV-10kA, Type 3, avec  
signal LED et thermo fusible pour déconnecter la  
charge en de fin de vie; résiste à l'impulsion 10 kV  
DM

Facteur de puissance: > 0.90

Température ambiante Ta: -30°C +50°C

Poids: 7.50 kg

Surface exposée maximale: 0,140 m<sup>2</sup>

Surface latérale exposée: 0,063 m<sup>2</sup>

Mode commun de protection contre la surtension:  
10 kV

Mode différentiel de protection contre les  
surtensions: 10 kV

Driver: intégré

Durée de vie driver: >100.000 h @ Ta 25°C (0,2% /  
1000h)

Marques et certifications: ENEC / CE

### Données de performance\*

Flux de sources:	8435 lm
Source d'alimentation:	43 W
Efficacité de la source:	196 lm/W
Flux de luminaires:	7255 lm
Puissance du luminaire:	47 W
Efficacité des luminaires:	154 lm/W
Catégorie d'indice d'éblouissement:	D3

### Système optique

Source : LED R2
Température de couleur: 3000 K
Indice de rendu des couleurs (CRI): $\geq 70$
Consistance couleur (SDCM): $\leq 3$
Type d'optique: AP-D2 Pedestrian crossing
Durée de vie de l'unité optique: >100.000 h @ Ta 25°C L90B10
Classe de sécurité photobiologique: EXEMPT GROUP
ULOR: 0%
DLOR: 100%
Catégorie d'intensité lumineuse: G*6
BUG rating: B2-U0-G1

### Références normatives

EN60598-1 / EN60598-2-3 / EN62471 / EN61547

### Installation et maintenance

Installation: côté mât / bras / mur
Diamètre du mât: $\varnothing 60 - 76 - 102$ mm
Inclinaison: (côté mât, mur) réglage continu / par paliers -10° +190° (paliers de 5°)
Correction de: installation vers le haut sur un crosse de mât (pour mâts $\varnothing 60-76$ mm ou mât $\varnothing 102$ mm) avec joint réglable fait d'alliage d'aluminium EN AB 47100 moulé sous pression (contenu de cuivre < 1%), enduit de poudre de polyester (Sablé 100 Noir) ; joint en L fait d'alliage d'aluminium EN AB 47100 moulé sous pression (contenu de cuivre < 1%), enduit de poudre de polyester (Sablé 100 Noir), mât $\varnothing 76$ mm, avec réduction de mât $\varnothing 60$ mm H. $\varnothing 90$ mm.
Câblage: produit pré-câblé
$\varnothing$ câble d'alimentation: 10 ÷ 14 mm
Presse-étoupe: PG16
Plaque de câblage remplaçable: plaque amovible
Unité optique remplaçable: remplacement du disque LED
Compartiment de l'alimentation électrique: indépendant du système optique

### Réglage du Flux

	Sur demande
Auto-apprentissage minuit virtuel	X
Sortie à débit constant (CLO)	X
Contrôle DALI	X
Variation de la tension du réseau	X
Télécommande par courant porteur en ligne (CPL)	X
Télégestion sans fil	X

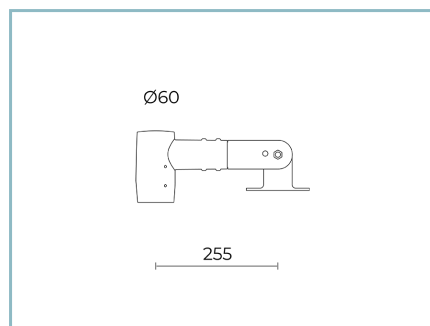
### Matériaux

Corps: alliage d'aluminium EN AB 47100 moulé sous pression (contenu de cuivre < 1%)
Écran: verre plat trempé
Lentilles: PMMA haute transparence
Système de fixation: alliage d'aluminium EN AB 47100 moulé sous pression (contenu de cuivre < 1%)
Joints: silicone expansé antiviellissement
Vis: acier INOX AISI 304
Plaque de câblage: acier zingué
Finition: phosphochromatage et revêtement peinture en poudre polyester réalisé en 16 étapes pour obtenir une excellente résistance aux agents atmosphériques

### Couleurs

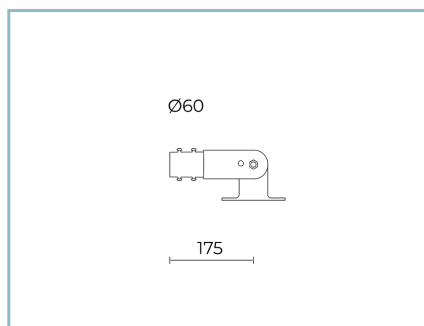
■ Sablé 100 Noir	Code: <b>06KS2C448919CHM4</b>
------------------	-------------------------------

## Compléments



06KS906C0

B86 Joint pour tête mât  
Ø 60 mm. Couleur : Sablé 100 Noir.



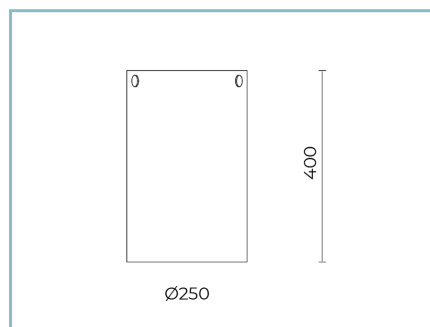
06KS904C0

B84 Joint pour crosses Ø 60 mm.  
Couleur : Sablé 100 Noir.



06KS909C0

B89 Connecteur à 4 voies IP68



06ND901Y0

Diffuseur  
en polycarbonate transparent



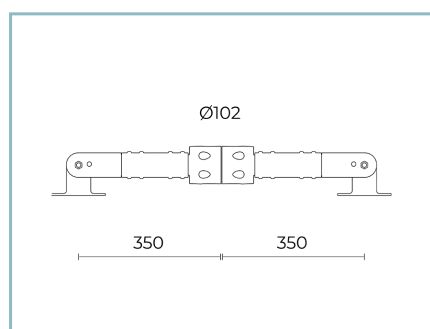
06KS912C0

B92 Crosse simple  
pour mâts Ø 102 mm. L=350 mm.  
Couleur : Sablé 100 Noir.



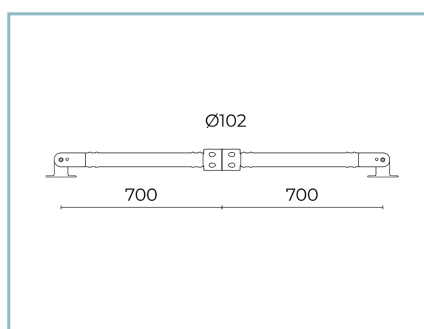
06KS913C0

B93 Crosse simple  
pour mâts Ø 102 mm. L=700 mm.  
Couleur : Sablé 100 Noir.



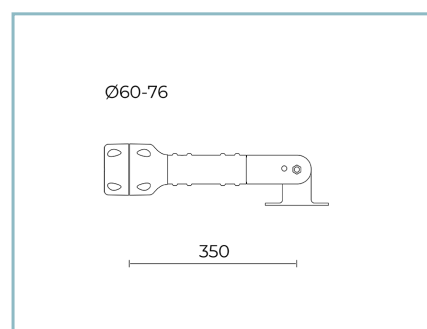
06KS914C0

B94 Crosse double  
pour mâts Ø 102 mm. L=350 mm.  
Couleur : Sablé 100 Noir.



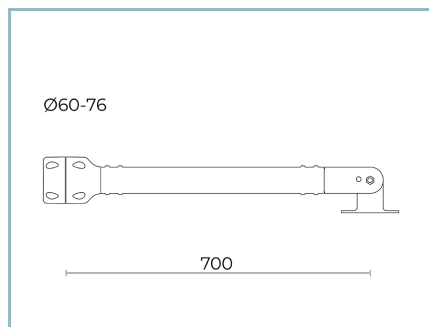
06KS915C0

B95 Crosse double  
pour mâts Ø 102 mm. L=700 mm.  
Couleur : Sablé 100 Noir.



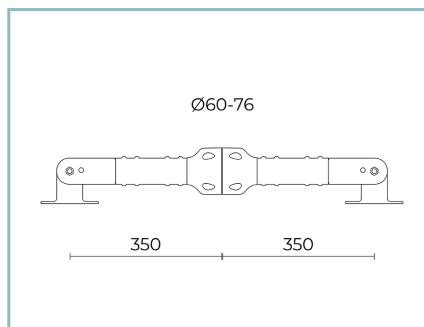
06KS907C0

B87 Crosse simple  
pour mâts Ø 60-76 mm. L=350 mm.  
Couleur : Sablé 100 Noir.



06KS908C0

B88 Crosse simple  
pour mâts Ø 60-76 mm. L=700 mm.  
Couleur : Sablé 100 Noir.



06KS910C0

B90 Crosse double  
pour mâts Ø 60-76 mm. L=350 mm.  
Couleur : Sablé 100 Noir.



06KS911C0

B91 Crosse double  
pour mâts Ø 60-76 mm. L=700 mm.  
Couleur : Sablé 100 Noir.

#### NOTES

\*Données sur les performances

Les valeurs indiquées dans cette fiche technique sont des valeurs nominales avec une tolérance de +/-7%.

Les données relatives au flux et à l'efficacité de la source se rapportent au module LED sans optique ; si vous êtes intéressé par les performances du module LED complet avec système optique, vous devez multiplier les données indiquées par le facteur 0,9.

#### Données générales

Les caractéristiques des produits énumérés peuvent faire l'objet de modifications et doivent être confirmées lors de la commande.

Afin de favoriser la mise à jour constante de ses produits, le groupe Cariboni se réserve le droit d'apporter des modifications sans préavis.