

### Caractéristiques générales

Description: appareil à LED

Classe d'isolation: classe II

Tension nominale: 220-240 V 50/60 Hz

Degré de protection: IP66

Protection contre les chocs: IK09

Dispositif de protection contre les surtensions:  
Disposition de protection contre les surtensions  
intégrées (SPD) intégré 10kV-10kA, Type 3, avec  
signal LED et thermo fusible pour déconnecter la  
charge en de fin de vie; résiste à l'impulsion 10 kV  
DM

Facteur de puissance: > 0.90

Température ambiante Ta: -30°C +50°C

Poids: 3.50 kg

Surface exposée maximale: 0,06 m<sup>2</sup>

Surface latérale exposée: 0,030 m<sup>2</sup>

Mode commun de protection contre la surtension:  
10 kV

Mode différentiel de protection contre les  
surtensions: 10 kV

Driver: intégré

Durée de vie driver: >100.000 h @ Ta 25°C (0,2% /  
1000h)

Marques et certifications: ENEC / CE

### Données de performance\*

Flux de sources:	2040 lm
Source d'alimentation:	9 W
Efficacité de la source:	226 lm/W
Flux de luminaires:	1755 lm
Puissance du luminaire:	12 W
Efficacité des luminaires:	146 lm/W
Catégorie d'indice d'éblouissement:	D5

### Système optique

Source : LED R1
Température de couleur: 4000 K
Indice de rendu des couleurs (CRI): $\geq 70$
Consistance couleur (SDCM): $\leq 3$
Type d'optique: LA-03 Wide street
Durée de vie de l'unité optique: >100.000 h @ Ta 25°C L90B10
Classe de sécurité photobiologique: EXEMPT GROUP
ULOR: 0%
DLOR: 100%
Catégorie d'intensité lumineuse: G*3
BUG rating: B0-U0-G0

### Références normatives

EN60598-1 / EN60598-2-3 / EN62471 / EN61547

### Installation et maintenance

Installation: côté mât / bras / mur
Diamètre du mât: $\varnothing 60 - 76 - 102$ mm
Inclinaison: (côté mât, mur) réglage continu / par paliers -10° +190° (paliers de 5°)
Correction de: fixation murale, avec joint en alliage d'aluminium moulé sous pression UNI EN AB 47100 (teneur en cuivre < 1%), revêtement par poudrage polyester (Sablé 100 Noir), tube en fer galvanisé à chaud et revêtu de poudre ( $\varnothing 60$ mm) et plaque de fixation murale en fer galvanisé à chaud et revêtu de poudre.
Câblage: produit pré-câblé
$\varnothing$ câble d'alimentation: 10 ÷ 14 mm
Presse-étoupe: PG16
Plaque de câblage remplaçable: plaque amovible
Unité optique remplaçable: remplacement du disque LED
Compartiment de l'alimentation électrique: indépendant du système optique

### Réglage du Flux

	Sur demande
Auto-apprentissage minuit virtuel	X
Sortie à débit constant (CLO)	X
Contrôle DALI	X
Variation de la tension du réseau	X
Télécommande par courant porteur en ligne (CPL)	X
Télégestion sans fil	X

### Matériaux

Corps: alliage d'aluminium EN AB 47100 moulé sous pression (contenu de cuivre < 1%)
Écran: verre plat trempé
Lentilles: PMMA haute transparence
Système de fixation: alliage d'aluminium EN AB 47100 moulé sous pression (contenu de cuivre < 1%)
Joints: silicone expansé antiviellissement
Vis: acier INOX AISI 304
Plaque de câblage: acier zingué
Finition: phosphochromatage et revêtement peinture en poudre polyester réalisé en 16 étapes pour obtenir une excellente résistance aux agents atmosphériques

### Couleurs

■ Sablé 100 Noir	Code: <b>06KS1B221017CHM4</b>
------------------	-------------------------------

## Compléments obligatoires



06KS904C0

B84 Joint pour crosses Ø 60 mm.  
Couleur : Sablé 100 Noir.



06KS909C0

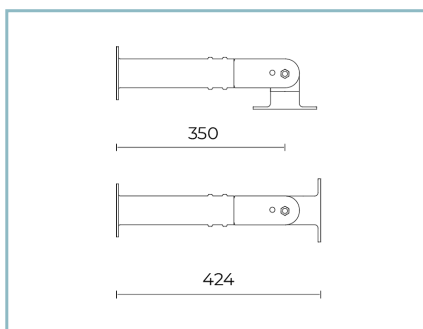
B89 Connecteur à 4 voies IP68

## Compléments optionnels



06ND901Y0

Diffuseur  
en polycarbonate transparent



06KS905C0

B85-P Crosse pour fixation  
murale / montage au plafond. L=350  
mm. Couleur : Sablé 100 Noir.



01AK950C0

B15-P Crosse courbe pour  
fixation murale Ø 60 mm. L=840 mm.  
Couleur : Sablé 100 Noir.

## NOTES

\*Données sur les performances

Les valeurs indiquées dans cette fiche technique sont des valeurs nominales avec une tolérance de +/-7%.

Les données relatives au flux et à l'efficacité de la source se rapportent au module LED sans optique ; si vous êtes intéressé par les performances du module LED complet avec système optique, vous devez multiplier les données indiquées par le facteur 0,9.

## Données générales

Les caractéristiques des produits énumérés peuvent faire l'objet de modifications et doivent être confirmées lors de la commande.

Afin de favoriser la mise à jour constante de ses produits, le groupe Cariboni se réserve le droit d'apporter des modifications sans préavis.