



Caractéristiques générales

Description: appareil à LED

Classe d'isolation: classe II

Tension nominale: 220-240 V 50/60 Hz

Degré de protection: IP66

Protection contre les chocs: IK09

Dispositif de protection contre les surtensions:
Disposition de protection contre les surtensions
intégrées (SPD) intégré 10kV-10kA, Type 3, avec
signal LED et thermo fusible pour déconnecter la
charge en de fin de vie; résiste à l'impulsion 10 kV
DM

Facteur de puissance: > 0.90

Température ambiante Ta: -30°C +50°C

Poids: 7.50 kg

Surface exposée maximale: 0,140 m²

Surface latérale exposée: 0,063 m²

Mode commun de protection contre la surtension:
10 kV

Mode différentiel de protection contre les
surtensions: 10 kV

Driver: intégré

Durée de vie driver: >100.000 h @ Ta 25°C (0,2% /
1000h)

Marques et certifications: ENEC / CE

Données de performance*

| | |
|-------------------------------------|----------|
| Flux de sources: | 2960 lm |
| Source d'alimentation: | 16 W |
| Efficacité de la source: | 185 lm/W |
| Flux de luminaires: | 2535 lm |
| Puissance du luminaire: | 19 W |
| Efficacité des luminaires: | 133 lm/W |
| Catégorie d'indice d'éblouissement: | D5 |

Système optique

| |
|--|
| Source : LED R1 |
| Température de couleur: 2700 K |
| Indice de rendu des couleurs (CRI): ≥ 70 |
| Consistance couleur (SDCM): ≤ 3 |
| Type d'optique: PB-01 Low pole |
| Durée de vie de l'unité optique: >100.000 h @ Ta 25°C L90B10 |
| Classe de sécurité photobiologique: EXEMPT GROUP |
| ULOR: 0% |
| DLOR: 100% |
| Catégorie d'intensité lumineuse: G*4 |
| BUG rating: B1-U0-G1 |

Références normatives

EN60598-1 / EN60598-2-3 / EN62471 / EN61547

Installation et maintenance

| |
|--|
| Installation: côté mât / bras / mur |
| Diamètre du mât: $\varnothing 60 - 76 - 102$ mm |
| Inclinaison: (côté mât, mur) réglage continu / par paliers -10° +190° (paliers de 5°) |
| Correction de: fixation murale, avec joint en alliage d'aluminium moulé sous pression UNI EN AB 47100 (teneur en cuivre < 1%), revêtement par poudrage polyester (Sablé 100 Noir), tube en fer galvanisé à chaud et revêtu de poudre ($\varnothing 60$ mm) et plaque de fixation murale en fer galvanisé à chaud et revêtu de poudre. |
| Câblage: produit pré-câblé |
| \varnothing câble d'alimentation: 10 ÷ 14 mm |
| Presse-étoupe: PG16 |
| Plaque de câblage remplaçable: plaque amovible |
| Unité optique remplaçable: remplacement du disque LED |
| Compartiment de l'alimentation électrique: indépendant du système optique |

Réglage du Flux

| | Sur demande |
|---|-------------|
| Auto-apprentissage minuit virtuel | X |
| Sortie à débit constant (CLO) | X |
| Contrôle DALI | X |
| Variation de la tension du réseau | X |
| Télécommande par courant porteur en ligne (CPL) | X |
| Télégestion sans fil | X |

Matériaux

| |
|--|
| Corps: alliage d'aluminium EN AB 47100 moulé sous pression (contenu de cuivre < 1%) |
| Écran: verre plat trempé |
| Lentilles: PMMA haute transparence |
| Système de fixation: alliage d'aluminium EN AB 47100 moulé sous pression (contenu de cuivre < 1%) |
| Joints: silicone expansé antiviellissement |
| Vis: acier INOX AISI 304 |
| Plaque de câblage: acier zingué |
| Finition: phosphochromatage et revêtement peinture en poudre polyester réalisé en 16 étapes pour obtenir une excellente résistance aux agents atmosphériques |

Couleurs

| | |
|------------------|-------------------------------|
| ■ Sablé 100 Noir | Code: 06KS2B236816CHM4 |
|------------------|-------------------------------|

Compléments obligatoires



06KS904C0

B84 Joint pour crosses Ø 60 mm.
Couleur : Sablé 100 Noir.



06KS909C0

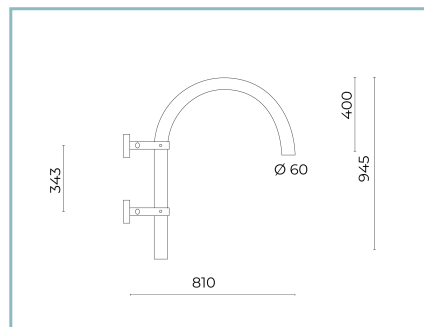
B89 Connecteur à 4 voies IP68

Compléments optionnels



06KS905C0

B85-P Crosse pour fixation murale / montage au plafond. L=350 mm. Couleur : Sablé 100 Noir.



01AK950C0

B15-P Crosse courbe pour fixation murale Ø 60 mm. L=840 mm. Couleur : Sablé 100 Noir.

NOTES

*Données sur les performances

Les valeurs indiquées dans cette fiche technique sont des valeurs nominales avec une tolérance de +/-7%.

Les données relatives au flux et à l'efficacité de la source se rapportent au module LED sans optique ; si vous êtes intéressé par les performances du module LED complet avec système optique, vous devez multiplier les données indiquées par le facteur 0,9.

Données générales

Les caractéristiques des produits énumérés peuvent faire l'objet de modifications et doivent être confirmées lors de la commande.

Afin de favoriser la mise à jour constante de ses produits, le groupe Cariboni se réserve le droit d'apporter des modifications sans préavis.