



Caractéristiques générales

Description: luminaire LED pour l'éclairage des rues et des chemins

Classe d'isolation: classe II

Tension nominale: 220-240 V / 50-60 Hz

Degré de protection: IP66

Protection contre les chocs: IK09

Dispositif de protection contre les surtensions: intégré 10kV-10kA

Facteur de puissance: > 0.95

Température ambiante Ta: -30°C +50°C

Poids: 7.4 kg

Surface exposée maximale: 0.179 m²

Surface latérale exposée: 0.059 m²

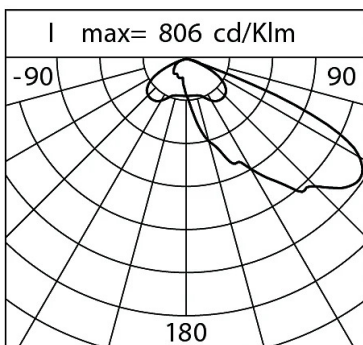
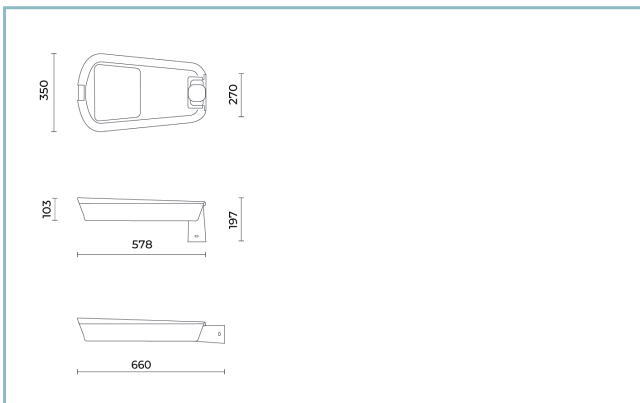
Mode commun de protection contre la surtension: 10 kV

Mode différentiel de protection contre les surtensions: 10 kV

Driver: intégré

Durée de vie driver: F10 >100.000h @Ta25°C

Marques et certifications: ENEC / CE



Données de performance*

Courant de la LED:	630 mA
Flux de sources:	13350 lm
Source d'alimentation:	62.5 W
Efficacité de la source:	214 lm/W
Flux de luminaires:	11480 lm
Puissance du luminaire:	68 W
Efficacité des luminaires:	169 lm/W
Catégorie d'indice d'éblouissement:	D5

Fiche produit
31.01.25**Kyros pole system**Taille: small
Température de couleur: 4000 K
Type d'optique: LT-63 Asymmetric beam**KY1D60AA763152AAM400**

Couleur : Gris RAL9006

Système optique

Source : LED R3

Température de couleur: 4000 K

Indice de rendu des couleurs (CRI): 70

Consistance couleur (SDCM): ≤ 3

Type d'optique: LT-63 Asymmetric beam

Durée de vie de l'unité optique: >100.000 h @ Ta 25°C
L90B10

Classe de sécurité photobiologique: EXEMPT GROUP

ULOR: 0

DLOR: 1

Catégorie d'intensité lumineuse: G*6

BUG rating: B2-U0-G2

Références normativesEN60598-1, EN60598-2-3, EN61547; EN62471, EN55015,
EN61000-3-2, EN61000-3-3**Installation et maintenance**

Installation: tête de poteau / côté supérieur du poteau

Diamètre du mât: Ø46 - Ø 60 mm

Ø câble d'alimentation: 10 ÷ 14 mm

Presse-étoupe: PG16

Ouverture de l'écran: Oui

Compartiment de l'alimentation électrique: indépendant
du groupe optique**Réglage du Flux**

	Standard	Sur demande
Auto-apprentissage minuit virtuel	X	
Prédisposition pour le connecteur Zhaga (Livre 18)		X
Sortie à débit constant (CLO)		X
Réglage 1-10V		X
Contrôle DALI		X
Variation de la tension du réseau		X
Ligne pilote		X
Télécommande par courant porteur en ligne (CPL)		X
Télégestion sans fil		X
Éclairage de secours		X
Prédisposition pour les capteurs de mouvement / de luminosité		X

MatériauxCorps: alliage d'aluminium moulé sous pression UNI EN
AB 47100 (teneur en cuivre < 1%)

Écran: technopolymère

Lentilles: PMMA hautement transparent

Joints: silicone anti-âge

Vis: acier inoxydable

Finition: phosphochromatation et revêtement en poudre
de polyester en 16 étapes pour une meilleure résistance
aux intempéries**Couleurs**

■ Gris RAL9006

Code:

KY1D60AA763152AAM400

Fiche produit

31.01.25

Kyros pole system

Taille: small

Température de couleur: 4000 K

Type d'optique: LT-63 Asymmetric beam

KY1D60AA763152AAM400Couleur : Gris RAL9006

NOTES***Données sur les performances**

Les valeurs indiquées dans cette fiche technique sont des valeurs nominales avec une tolérance de +/-7%.

Les données relatives au flux et à l'efficacité de la source se rapportent au module LED sans optique ; si vous êtes intéressé par les performances du module LED complet avec système optique, vous devez multiplier les données indiquées par le facteur 0,9.

Données générales

Les caractéristiques des produits énumérés peuvent faire l'objet de modifications et doivent être confirmées lors de la commande.

Afin de favoriser la mise à jour constante de ses produits, le groupe Cariboni se réserve le droit d'apporter des modifications sans préavis.