



### Caractéristiques générales

Description: luminaire LED pour l'éclairage des rues et des chemins

Classe d'isolation: classe II

Tension nominale: 220-240 V / 50-60 Hz

Degré de protection: IP66

Protection contre les chocs: IK09

Dispositif de protection contre les surtensions: intégré 10kV-10kA

Facteur de puissance: > 0.95

Température ambiante Ta: -30°C +50°C

Poids: 7.4 kg

Surface exposée maximale: 0.179 m<sup>2</sup>

Surface latérale exposée: 0.059 m<sup>2</sup>

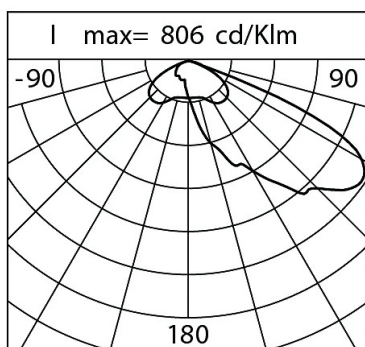
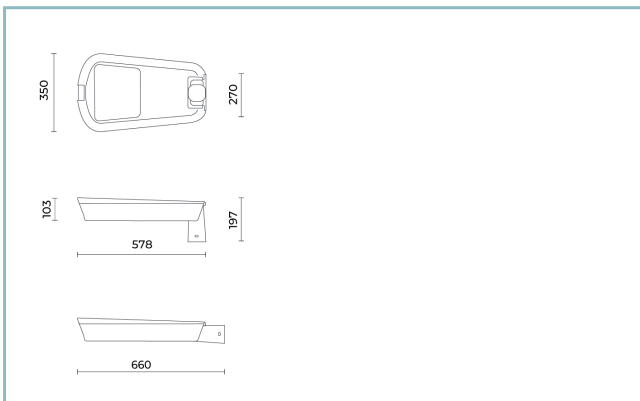
Mode commun de protection contre la surtension: 10 kV

Mode différentiel de protection contre les surtensions: 10 kV

Driver: intégré

Durée de vie driver: F10 >100.000h @Ta25°C

Marques et certifications: ENEC / CE



### Données de performance\*

Courant de la LED:	1040 mA
Flux de sources:	18190 lm
Source d'alimentation:	106.5 W
Efficacité de la source:	171 lm/W
Flux de luminaires:	15540 lm
Puissance du luminaire:	116 W
Efficacité des luminaires:	134 lm/W
Catégorie d'indice d'éblouissement:	D4

**Fiche produit**  
31.01.25**Kyros pole system**Taille: small  
Température de couleur: 2700 K  
Type d'optique: LT-63 Asymmetric beam**KY1D68AA7K4152AAM400**

Couleur : Gris RAL9006

**Système optique**

Source : LED R3

Température de couleur: 2700 K

Indice de rendu des couleurs (CRI): 70

Consistance couleur (SDCM):  $\leq 3$ 

Type d'optique: LT-63 Asymmetric beam

Durée de vie de l'unité optique: >100.000 h @ Ta 25°C  
L90B10

Classe de sécurité photobiologique: EXEMPT GROUP

ULOR: 0

DLOR: 1

Catégorie d'intensité lumineuse: G\*6

BUG rating: B2-U0-G2

**Références normatives**EN60598-1, EN60598-2-3, EN61547; EN62471, EN55015,  
EN61000-3-2, EN61000-3-3**Installation et maintenance**

Installation: tête de poteau / côté supérieur du poteau

Diamètre du mât: Ø46 - Ø 60 mm

Ø câble d'alimentation: 10 ÷ 14 mm

Presse-étoupe: PG16

Ouverture de l'écran: Oui

Compartiment de l'alimentation électrique: indépendant  
du groupe optique**Réglage du Flux**

	Standard	Sur demande
Auto-apprentissage minuit virtuel	X	
Prédisposition pour le connecteur Zhaga (Livre 18)		X
Sortie à débit constant (CLO)		X
Réglage 1-10V		X
Contrôle DALI		X
Variation de la tension du réseau		X
Ligne pilote		X
Télécommande par courant porteur en ligne (CPL)		X
Télégestion sans fil		X
Éclairage de secours		X
Prédisposition pour les capteurs de mouvement / de luminosité		X

**Matériaux**

Corps: alliage d'aluminium moulé sous pression UNI EN AB 47100 (teneur en cuivre &lt; 1%)

Écran: technopolymère

Lentilles: PMMA hautement transparent

Joints: silicone anti-âge

Vis: acier inoxydable

Finition: phosphochromatation et revêtement en poudre de polyester en 16 étapes pour une meilleure résistance aux intempéries

**Couleurs**

■ Gris RAL9006

Code:

**KY1D68AA7K4152AAM400**

---

**Fiche produit**

31.01.25

**Kyros pole system**

Taille: small

Température de couleur: 2700 K

Type d'optique: LT-63 Asymmetric beam

**KY1D68AA7K4152AAM400**Couleur : Gris RAL9006

---

---

**NOTES****\*Données sur les performances**

Les valeurs indiquées dans cette fiche technique sont des valeurs nominales avec une tolérance de +/-7%.

Les données relatives au flux et à l'efficacité de la source se rapportent au module LED sans optique ; si vous êtes intéressé par les performances du module LED complet avec système optique, vous devez multiplier les données indiquées par le facteur 0,9.

**Données générales**

Les caractéristiques des produits énumérés peuvent faire l'objet de modifications et doivent être confirmées lors de la commande.

Afin de favoriser la mise à jour constante de ses produits, le groupe Cariboni se réserve le droit d'apporter des modifications sans préavis.