



H (m)	Ø (m)	Em (lux)
1	0.8	1034
2	1.5	258
3	2.5	115
4	3.3	65
5	4.2	41

### Caractéristiques générales

Description: luminaire à LED pour l'éclairage des façades, des allées et des espaces urbains

Classe d'isolation: classe II

Tension nominale: 220-240 V 50/60 Hz

Degré de protection: IP66

Protection contre les chocs: IK09

Dispositif de protection contre les surtensions: intégré 10kV-10kA

Facteur de puissance: > 0.95

Température ambiante Ta: -30°C +50°C

Poids: 6 kg

Surface exposée maximale: 0.119 m<sup>2</sup>

Surface latérale exposée: 0.026 m<sup>2</sup>

Mode commun de protection contre la surtension: 10 kV

Mode différentiel de protection contre les surtensions: 10 kV

Driver: intégré

Marques et certifications: ENEC / ENEC+ / CE

### Données de performance\*

Courant de la LED:	300 mA
Flux de sources:	2925 lm
Source d'alimentation:	19 W
Efficacité de la source:	153 lm/W
Flux de luminaires:	2165 lm
Puissance du luminaire:	22 W
Efficacité des luminaires:	98 lm/W
Catégorie d'indice d'éblouissement:	D6

### Système optique

Source : LED L6

Température de couleur: 3000 K

Indice de rendu des couleurs (CRI):  $\geq 80$

Consistance couleur (SDCM):  $\leq 3$

Type d'optique: W-W Wall washer

Durée de vie de l'unité optique: >100.000h @ Ta 25°C  
L90B10

Classe de sécurité photobiologique: EXEMPT GROUP

ULOR: 0%

DLOR: 100%

Catégorie d'intensité lumineuse: G\*6

BUG rating: B2-U0-G0

### Références normatives

EN60598-1 / EN60598-2-5 / EN62471 / EN61547

### Installation et maintenance

Installation: mur, plafond, sol, côté-mât

Inclinaison: (mur, sol) avec joint réglable peut être incliné de  $-90^\circ$  à  $+90^\circ$  et tourné de  $-15^\circ$  à  $+15^\circ$ ; le système d'orientation et de verrouillage est réglable en continu; (côté-mât) avec joint réglable peut être incliné de  $-70^\circ$  à  $+90^\circ$  et tourné de  $0^\circ$  à  $+180^\circ$ ; le système d'orientation et de verrouillage est réglable en continu.

Ø câble d'alimentation:  $10 \div 14$  mm

Presse-étoupe: PG16

Compartiment de l'alimentation électrique: indépendant du groupe optique

### Réglage du Flux

Standard

Contrôle DALI

X

### Matériaux

Corps: alliage d'aluminium EN AB 47100 moulé sous pression (contenu de cuivre  $< 1\%$ )

Écran: verre plat trempé 4 mm

Lentilles: PMMA haute transparence

Joints: silicone antievieillessement

Vis: acier INOX AISI 304

Finition: phosphochromatage et revêtement peinture en poudre polyester réalisé en 16 étapes pour obtenir une excellente résistance aux agents atmosphériques

### Couleurs

■ Sablé 100 Noir

Code: **06LN2C4309C2CHL**

## Compléments obligatoires



06LN901C0

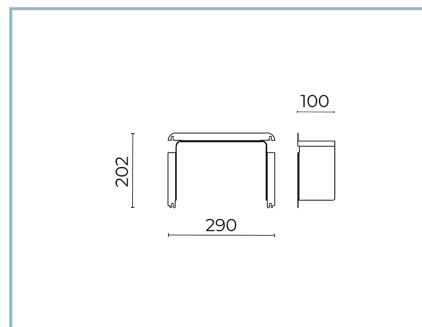
B225 Joint réglable.  
Couleur : Sablé 100 Noir.

## Compléments optionnels



06LN914J0

B246 Tiges de scellement LEVANTE 2.0



06LN912B0

B240 Kit Visière pare-lumière.  
Levante 2.0 small. Couleur : noir  
RAL9005.

## NOTES

\*Données sur les performances

Les valeurs indiquées dans cette fiche technique sont des valeurs nominales avec une tolérance de +/-7%.

Les données relatives au flux et à l'efficacité de la source se rapportent au module LED sans optique ; si vous êtes intéressé par les performances du module LED complet avec système optique, vous devez multiplier les données indiquées par le facteur 0,9.

## Données générales

Les caractéristiques des produits énumérés peuvent faire l'objet de modifications et doivent être confirmées lors de la commande.

Afin de favoriser la mise à jour constante de ses produits, le groupe Cariboni se réserve le droit d'apporter des modifications sans préavis.