



### Caractéristiques générales

Description: luminaire à LED pour l'éclairage des allées et des espaces urbains

Classe d'isolation: classe II

Tension nominale: 220-240 V 50/60 Hz

Degré de protection: IP66

Protection contre les chocs: IK09

Dispositif de protection contre les surtensions: intégré 10kV-10kA

Facteur de puissance: > 0.95

Température ambiante Ta: -30°C +50°C

Poids: 6 kg

Surface exposée maximale: 0.119 m<sup>2</sup>

Surface latérale exposée: 0.026 m<sup>2</sup>

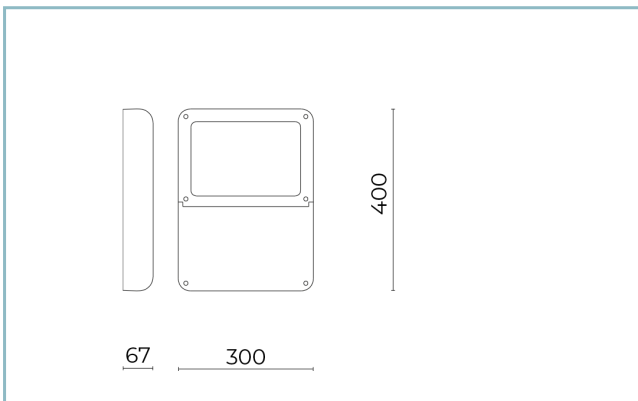
Mode commun de protection contre la surtension: 10 kV

Mode différentiel de protection contre les surtensions: 10 kV

Driver: intégré

Durée de vie driver: F10 >100.000h @Ta25°C

Marques et certifications: ENEC / ENEC+ / CE



### Données de performance\*

Flux de sources:	2495 lm
Source d'alimentation:	13 W
Efficacité de la source:	191 lm/W
Flux de luminaires:	2135 lm
Puissance du luminaire:	16 W
Efficacité des luminaires:	133 lm/W
Catégorie d'indice d'éblouissement:	D6

**Fiche produit**  
Rev 31/07/2024**Levante 2.0 Wall**  
Taille: small  
Température de couleur: 2700 K  
Type d'optique: LT-63 Asymmetric beam**06LN2B230815CHM4**  
Couleur : Sablé 100 Noir**Système optique**

Source : LED R1
Température de couleur: 2700 K
Indice de rendu des couleurs (CRI): $\geq 70$
Consistance couleur (SDCM): $\leq 3$
Type d'optique: LT-63 Asymmetric beam
Durée de vie de l'unité optique: >100.000h @ Ta 25°C L90B10
Classe de sécurité photobiologique: EXEMPT GROUP
ULOR: 0%
DLOR: 100%
Catégorie d'intensité lumineuse: G*6
BUG rating: B0-U0-G0

**Références normatives**

EN60598-1, EN60598-2-3, EN61547, EN62471, EN55015, EN61000-3-2, EN61000-3-3

**Installation et maintenance**

Installation: côté-mât, mur, tête-mât
Diamètre du mât: $\varnothing 60 - 76 - 102$ mm
Inclinaison: (mur) installation fixe ou réglable; (côté-mât) avec joint réglable peut être incliné de $-70^\circ$ à $+90^\circ$ et tourné de $0^\circ$ à $+180^\circ$ . Le système d'orientation et de verrouillage est réglable en continu.
$\varnothing$ câble d'alimentation: $10 \div 14$ mm
Presse-étoupe: PG16
Compartiment de l'alimentation électrique: indépendant du groupe optique

**Réglage du Flux**

	Sur demande
Auto-apprentissage minuit virtuel	X
Prédisposition pour le connecteur Zhaga (Livre 18)	X
Sortie à débit constant (CLO)	X
Réglage 1-10V	X
Contrôle DALI	X
Variation de la tension du réseau	X
Télégestion sans fil	X
Prédisposition pour les capteurs de mouvement / de luminosité	X

**Matériaux**

Corps: alliage d'aluminium EN AB 47100 moulé sous pression (contenu de cuivre < 1%)
Écran: verre plat trempé 4 mm
Lentilles: PMMA haute transparence
Système de fixation: alliage d'aluminium EN AB 47100 moulé sous pression (contenu de cuivre < 1%)
Joints: silicone antiviellissement
Vis: acier INOX AISI 304
Finition: phosphochromatage et revêtement peinture en poudre polyester réalisé en 16 étapes pour obtenir une excellente résistance aux agents atmosphériques

**Couleurs**

■ Sablé 100 Noir	Code: <b>06LN2B230815CHM4</b>
------------------	-------------------------------

## Compléments obligatoires



06LN900C0

B224 Étrier fixé  
Couleur : Sablé 100 Noir.



06LN901C0

B225 Joint réglable.  
Couleur : Sablé 100 Noir.

## NOTES

\*Données sur les performances

Les valeurs indiquées dans cette fiche technique sont des valeurs nominales avec une tolérance de +/-7%.

Les données relatives au flux et à l'efficacité de la source se rapportent au module LED sans optique ; si vous êtes intéressé par les performances du module LED complet avec système optique, vous devez multiplier les données indiquées par le facteur 0,9.

Données générales

Les caractéristiques des produits énumérés peuvent faire l'objet de modifications et doivent être confirmées lors de la commande.

Afin de favoriser la mise à jour constante de ses produits, le groupe Cariboni se réserve le droit d'apporter des modifications sans préavis.