

**Données de performance\***

	LA-03 1800K	LA-03 2200K	LA-03 2700K	LA-03 3000K	LA-03 4000K
Courant de la LED:	910 mA	910 mA	910 mA	910 mA	910 mA
Flux de sources:	7820 lm	9635 lm	11040 lm	11240 lm	11960 lm
Source d'alimentation:	65.5 W	65.5 W	65.5 W	65.5 W	65.5 W
Efficacité de la source:	119 lm/W	147 lm/W	169 lm/W	172 lm/W	183 lm/W
Flux de luminaires:	6565 lm	8090 lm	9270 lm	9440 lm	10045 lm
Puissance du luminaire:	73 W	73 W	73 W	73 W	73 W
Efficacité des luminaires:	90 lm/W	111 lm/W	127 lm/W	129 lm/W	138 lm/W
Catégorie d'indice					

d'éblouissement: D5 D4 D4 D4 D4

### Caractéristiques générales

Description: luminaire à LED pour l'éclairage des allées et des espaces urbains

Classe d'isolation: classe II

Tension nominale: 220-240 V 50/60 Hz

Degré de protection: IP66

Protection contre les chocs: IK09

Dispositif de protection contre les surtensions: intégré 10kV-10kA

Facteur de puissance: > 0.95

Température ambiante Ta: -30°C +50°C

Poids: 9 kg

Surface exposée maximale: 0.155 m<sup>2</sup>

Surface latérale exposée: 0.034 m<sup>2</sup>

Mode commun de protection contre la surtension: 10 kV

Mode différentiel de protection contre les surtensions: 10 kV

Driver: intégré

Durée de vie driver: F10 >100.000h @Ta25°C

Marques et certifications: ENEC / ENEC+ / CE

### Système optique

Source : LED R3
Température de couleur: DWL 1800 K - 4000 K
Indice de rendu des couleurs (CRI): $\geq 70$
Consistance couleur (SDCM): $\leq 3$
Type d'optique: LA-03 Wide street
Durée de vie de l'unité optique: >100.000h @ Ta 25°C L90B10
Classe de sécurité photobiologique: EXEMPT GROUP
ULOR: 0%
DLOR: 100%
Catégorie d'intensité lumineuse: G*3

### Références normatives

EN60598-1, EN60598-2-3, EN61547; EN62471, EN55015, EN61000-3-2, EN61000-3-3

### Installation et maintenance

Installation: côté-mât, mur, tête-mât
Diamètre du mât: $\varnothing$ 60 - 76 - 102 mm
Inclinaison: (mur) installation fixe ou réglable; (côté-mât) avec joint réglable peut être incliné de -70° à +90° et tourné de 0° à +180°. Le système d'orientation et de verrouillage est réglable en continu.
$\varnothing$ câble d'alimentation: 10 $\div$ 14 mm
Presse-étoupe: PG16
Compartiment de l'alimentation électrique: indépendant du groupe optique

### Réglage du Flux

	Sur demande
Auto-apprentissage minuit virtuel	X
Prédisposition pour le connecteur Zhaga (Livre 18)	X
Sortie à débit constant (CLO)	X
Réglage 1-10V	X
Contrôle DALI	X
Variation de la tension du réseau	X
Télégestion sans fil	X
Prédisposition pour les capteurs de mouvement / de luminosité	X

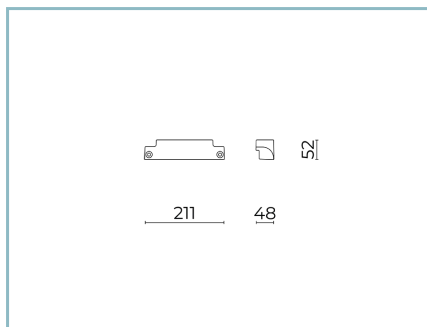
### Matériaux

Corps: alliage d'aluminium EN AB 47100 moulé sous pression (contenu de cuivre < 1%)
Écran: verre plat trempé 4 mm
Lentilles: PMMA haute transparence
Système de fixation: alliage d'aluminium EN AB 47100 moulé sous pression (contenu de cuivre < 1%)
Joint: silicone antvieillessement
Vis: acier INOX AISI 304
Finition: phosphochromatage et revêtement peinture en poudre polyester réalisé en 16 étapes pour obtenir une excellente résistance aux agents atmosphériques

### Couleurs

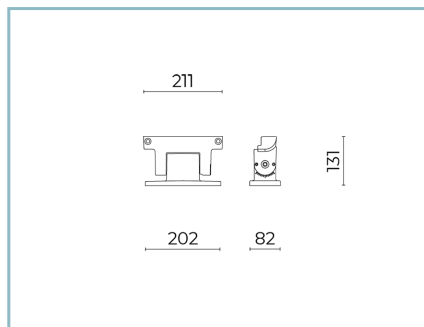
■ Sablé 100 Noir	Code: <b>06LN3D691417CDWL</b>
------------------	-------------------------------

## Compléments obligatoires



06LN900C0

B224 Étrier fixé  
Couleur : Sablé 100 Noir.



06LN901C0

B225 Joint réglable.  
Couleur : Sablé 100 Noir.

## NOTES

\*Données sur les performances

Les valeurs indiquées dans cette fiche technique sont des valeurs nominales avec une tolérance de +/-7%.

Les données relatives au flux et à l'efficacité de la source se rapportent au module LED sans optique ; si vous êtes intéressé par les performances du module LED complet avec système optique, vous devez multiplier les données indiquées par le facteur 0,9.

Données générales

Les caractéristiques des produits énumérés peuvent faire l'objet de modifications et doivent être confirmées lors de la commande.

Afin de favoriser la mise à jour constante de ses produits, le groupe Cariboni se réserve le droit d'apporter des modifications sans préavis.