



Caractéristiques générales

Description: appareil à LED

Classe d'isolation: classe II

Tension nominale: 220-240 V 50/60 Hz

Degré de protection: IP66

Protection contre les chocs: IK10

Dispositif de protection contre les surtensions:
Disposition de protection contre les surtensions
intégrées (SPD) intégré 10kV-10kA, Type 3, avec
signal LED et thermo fusible pour déconnecter la
charge en de fin de vie; résiste à l'impulsion 10 kV
DM

Facteur de puissance: > 0.9

Température ambiante Ta: -30°C +50°C

Poids: 8.00 kg

Surface exposée maximale: 0,14 m²

Surface latérale exposée: 0,03 m²

Mode commun de protection contre la surtension:
10 kV

Mode différentiel de protection contre les
surtensions: 10 kV

Driver: intégré

Marques et certifications: ENEC / CE

Données de performance*

Courant de la LED:	700 mA
Flux de sources:	21585 lm
Source d'alimentation:	128.5 W
Efficacité de la source:	168 lm/W
Flux de luminaires:	17055 lm
Puissance du luminaire:	138.5 W
Efficacité des luminaires:	123 lm/W
Catégorie d'indice d'éblouissement:	D5

Système optique

Source : LED L4
Température de couleur: 4000 K
Indice de rendu des couleurs (CRI): ≥ 70
Consistance couleur (SDCM): ≤ 3
Type d'optique: ME-03 Medium street
Durée de vie de l'unité optique: >100.000h @700mA @Ta25°C TM21 L80B10
Classe de sécurité photobiologique: EXEMPT GROUP
ULOR: 0%
DLOR: 100%
Catégorie d'intensité lumineuse: G*4
BUG rating: B2-U0-G2

Références normatives

EN60598-1 / EN60598-2-3 / EN60598-2-5 / EN62471 / EN61547

Installation et maintenance

Installation: mur / sol / mât
Diamètre du mât: $\varnothing 60 - 76 - 102$ mm
Inclinaison: installation fixe ou réglable
Correction de: installation vers le haut sur un crosse de mât (pour mâts $\varnothing 60-76$ mm ou mât $\varnothing 102$ mm) avec joint réglable fait d'alliage d'aluminium EN AB 47100 moulé sous pression (contenu de cuivre < 1%), enduit de poudre de polyester (Sablé 100 Noir);
Câblage: produit pré-câblé
\varnothing câble d'alimentation: $10 \div 14$ mm
Presse-étoupe: PG16

Réglage du Flux

	Sur demande
Auto-apprentissage minuit virtuel	X
Prédisposition pour le connecteur Zhaga (Livre 18)	X
Sortie à débit constant (CLO)	X
Réglage 1-10V	X
Contrôle DALI	X
Télégestion sans fil	X
Prédisposition pour les capteurs de mouvement / de luminosité	X

Matériaux

Corps: alliage d'aluminium EN AB 47100 moulé sous pression (contenu de cuivre < 1%)
Écran: verre plat trempé
Lentilles: PMMA haute transparence
Système de fixation: alliage d'aluminium EN AB 47100 moulé sous pression (contenu de cuivre < 1%)
Joints: silicone anti-âge
Vis: acier INOX AISI 304
Plaque de câblage: acier zingué
Finition: phosphochromatage et revêtement peinture en poudre polyester réalisé en 16 étapes pour obtenir une excellente résistance aux agents atmosphériques

Couleurs

■ Sablé 100 Noir	Code: 06LT8B600A0CHM4
------------------	------------------------------

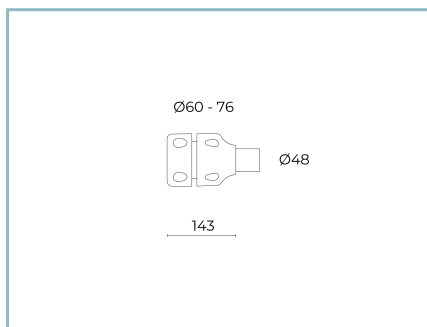
Compléments obligatoires



06LT904C0

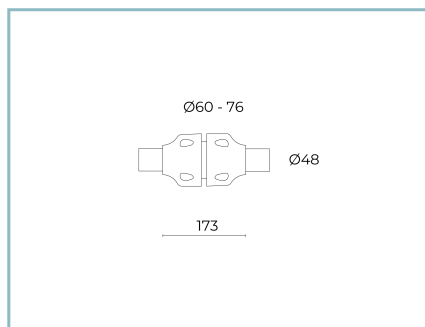
B113 Joint réglable
Lit medium / large pour crosse et
piquet. Couleur : Sablé 100 Noir.

Compléments optionnels



01AK903C0

L3 Kit d'articulation simple
pour mât Ø 60-76 mm. Couleur : Sablé
100 Noir.



01AK904C0

L4 Kit d'articulation double
pour mât Ø 60-76 mm. Couleur : Sablé
100 Noir.



06AK916C0

B139 Anneau simple mât Ø102mm.
Couleur : Sablé 100 Noir.



06AK917C0

B140 Anneau double mât Ø102mm
Couleur : Sablé 100 Noir.



01AK921C0

B1 Crosse tubulaire simple
Ø 60 mm pour mâts Ø 60-76 mm.
L=550 mm. Couleur : Sablé 100 Noir.



01AK922C0

B2 Crosse tubulaire double
Ø 60 mm pour mâts Ø 60-76 mm.
L=550 mm. Couleur : Sablé 100 Noir.



06AK907C0

B155 Crosse simple
pour mâts Ø 102 mm. L=550 mm.
Couleur : Sablé 100 Noir.



06AK909C0

B157 Crosse double
pour mâts Ø 102 mm. L=550 mm.
Couleur : Sablé 100 Noir.

NOTES

*Données sur les performances

Les valeurs indiquées dans cette fiche technique sont des valeurs nominales avec une tolérance de +/-7%.

Les données relatives au flux et à l'efficacité de la source se rapportent au module LED sans optique ; si vous êtes intéressé par les performances du module LED complet avec système optique, vous devez multiplier les données indiquées par le facteur 0,9.

Données générales

Les caractéristiques des produits énumérés peuvent faire l'objet de modifications et doivent être confirmées lors de la commande.

Afin de favoriser la mise à jour constante de ses produits, le groupe Cariboni se réserve le droit d'apporter des modifications sans préavis.