

### Caractéristiques générales

Description: appareil à LED

Classe d'isolation: classe II

Tension nominale: 220-240 V 50/60 Hz

Degré de protection: IP66

Protection contre les chocs: IK10

Dispositif de protection contre les surtensions:  
Disposition de protection contre les surtensions  
intégrées (SPD) intégré 10kV-10kA, Type 3, avec  
signal LED et thermo fusible pour déconnecter la  
charge en de fin de vie; résiste à l'impulsion 10 kV  
DM

Facteur de puissance: > 0.9

Température ambiante Ta: -30°C +50°C

Poids: 4.00 kg

Surface exposée maximale: 0,07 m<sup>2</sup>

Surface latérale exposée: 0,02 m<sup>2</sup>

Mode commun de protection contre la surtension:  
10 kV

Mode différentiel de protection contre les  
surtensions: 10 kV

Driver: intégré

Marques et certifications: ENEC / CE

### Données de performance\*

|                                     |          |
|-------------------------------------|----------|
| Courant de la LED:                  | 525 mA   |
| Flux de sources:                    | 4405 lm  |
| Source d'alimentation:              | 24 W     |
| Efficacité de la source:            | 184 lm/W |
| Flux de luminaires:                 | 3480 lm  |
| Puissance du luminaire:             | 27 W     |
| Efficacité des luminaires:          | 129 lm/W |
| Catégorie d'indice d'éblouissement: | D6       |

### Système optique

|   |
|---|
| Source : LED L1   |
| Température de couleur: 4000 K  |
| Indice de rendu des couleurs (CRI): $\geq 70$                         |
| Consistance couleur (SDCM): $\leq 3$                                  |
| Type d'optique: ME-03 Medium street                                   |
| Durée de vie de l'unité optique: >100.000h @700mA @Ta25°C TM21 L80B10 |
| Classe de sécurité photobiologique: EXEMPT GROUP                      |
| ULOR: 0%  |
| DLOR: 100%  |
| Catégorie d'intensité lumineuse: G*4                                  |
| BUG rating: B1-U0-G1  |

### Références normatives

EN60598-1 / EN60598-2-3 / EN60598-2-5 / EN62471 / EN61547

### Installation et maintenance

|   |
|---|
| Installation: mur / sol / mât   |
| Diamètre du mât: $\varnothing 60 - 76 - 102$ mm   |
| Inclinaison: installation fixe ou réglable  |
| Correction de: directement au mur en version fixe ou avec un joint orientable, et au sol avec un joint orientable et un piquet. |
| Câblage: produit pré-câblé  |
| $\varnothing$ câble d'alimentation: $10 \div 14$ mm   |
| Presse-étoupe: PG16   |

### Réglage du Flux

|   | Sur demande |
|---|-------------|
| Auto-apprentissage minuit virtuel                             | X           |
| Prédisposition pour le connecteur Zhaga (Livre 18)            | X           |
| Sortie à débit constant (CLO)                                 | X           |
| Réglage 1-10V   | X           |
| Contrôle DALI   | X           |
| Télégestion sans fil  | X           |
| Prédisposition pour les capteurs de mouvement / de luminosité | X           |

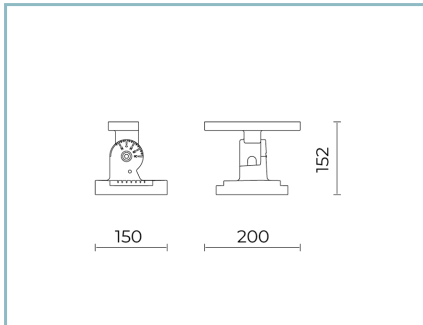
### Matériaux

|  |
|--|
| Corps: alliage d'aluminium EN AB 47100 moulé sous pression (contenu de cuivre < 1%)  |
| Écran: verre plat trempé   |
| Lentilles: PMMA haute transparence   |
| Système de fixation: alliage d'aluminium EN AB 47100 moulé sous pression (contenu de cuivre < 1%)  |
| Joints: silicone anti-vieillessement   |
| Vis: acier INOX AISI 304   |
| Plaque de câblage: acier zingué  |
| Finition: phosphochromatage et revêtement peinture en poudre polyester réalisé en 16 étapes pour obtenir une excellente résistance aux agents atmosphériques |

### Couleurs

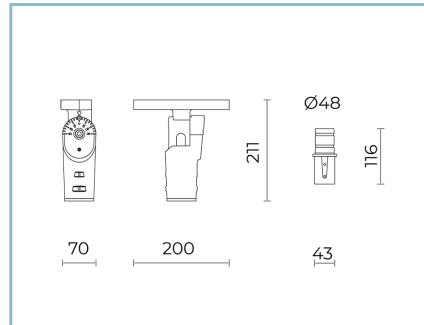
|                  |                              |
|------------------|------------------------------|
| ■ Sablé 100 Noir | Code: <b>06LT6A450A0CHM4</b> |
|------------------|------------------------------|

## Compléments optionnels



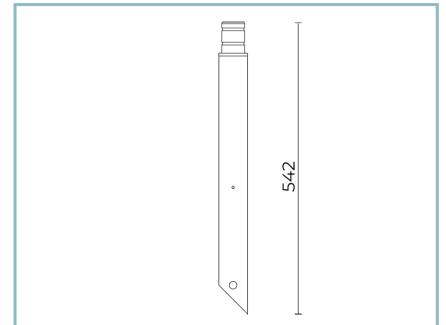
06LT901C0

B110 Joint réglable  
LIT Flood small. Couleur : Sablé 100  
Noir.



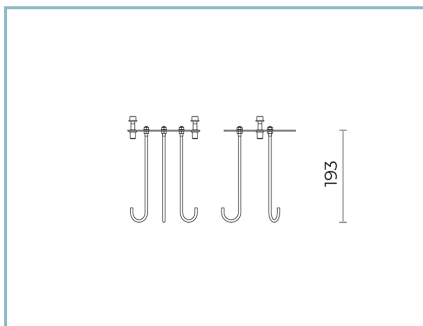
06LT903C0

B112 Joint réglable  
LIT small pour cross et piquet. Couleur  
: Sablé 100 Noir.



06LT908C0

B117 Piquet d'enfouissement  
LIT/SIGMA 1xØ60x542. Couleur : Sablé  
100 Noir.



06LT909J0

B118 Ancres à béton  
L=200 mm.

## NOTES

\*Données sur les performances

Les valeurs indiquées dans cette fiche technique sont des valeurs nominales avec une tolérance de +/-7%.

Les données relatives au flux et à l'efficacité de la source se rapportent au module LED sans optique ; si vous êtes intéressé par les performances du module LED complet avec système optique, vous devez multiplier les données indiquées par le facteur 0,9.

## Données générales

Les caractéristiques des produits énumérés peuvent faire l'objet de modifications et doivent être confirmées lors de la commande.

Afin de favoriser la mise à jour constante de ses produits, le groupe Cariboni se réserve le droit d'apporter des modifications sans préavis.