

Caractéristiques générales

Description: appareil à LED

Classe d'isolation: classe II

Tension nominale: 220-240 V 50/60 Hz

Degré de protection: IP66

Protection contre les chocs: IK10

Dispositif de protection contre les surtensions:
Disposition de protection contre les surtensions
intégrées (SPD) intégré 10kV-10kA, Type 3, avec
signal LED et thermo fusible pour déconnecter la
charge en de fin de vie; résiste à l'impulsion 10 kV
DM

Facteur de puissance: > 0.9

Température ambiante Ta: -30°C +50°C

Poids: 8.00 kg

Surface exposée maximale: 0,14 m²

Surface latérale exposée: 0,03 m²

Mode commun de protection contre la surtension:
10 kV

Mode différentiel de protection contre les
surtensions: 10 kV

Driver: intégré

Marques et certifications: ENEC / CE

Données de performance*

| | |
|-------------------------------------|----------|
| Courant de la LED: | 350 mA |
| Flux de sources: | 12225 lm |
| Source d'alimentation: | 62 W |
| Efficacité de la source: | 197 lm/W |
| Flux de luminaires: | 9660 lm |
| Puissance du luminaire: | 68 W |
| Efficacité des luminaires: | 142 lm/W |
| Catégorie d'indice d'éblouissement: | D6 |

Système optique

| |
|---|
| Source : LED L4 |
| Température de couleur: 4000 K |
| Indice de rendu des couleurs (CRI): ≥ 70 |
| Consistance couleur (SDCM): ≤ 3 |
| Type d'optique: ME-03 Medium street |
| Durée de vie de l'unité optique: >100.000h @700mA @Ta25°C TM21 L80B10 |
| Classe de sécurité photobiologique: EXEMPT GROUP |
| ULOR: 0% |
| DLOR: 100% |
| Catégorie d'intensité lumineuse: G*4 |
| BUG rating: B2-U0-G1 |

Références normatives

EN60598-1 / EN60598-2-3 / EN60598-2-5 / EN62471 / EN61547

Installation et maintenance

| |
|---|
| Installation: mur / sol / mât |
| Diamètre du mât: $\varnothing 60 - 76 - 102$ mm |
| Inclinaison: installation fixe ou réglable |
| Correction de: directement au mur en version fixe ou avec un joint orientable, et au sol avec un joint orientable et un piquet. |
| Câblage: produit pré-câblé |
| \varnothing câble d'alimentation: $10 \div 14$ mm |
| Presse-étoupe: PG16 |

Réglage du Flux

| | Sur demande |
|---|-------------|
| Auto-apprentissage minuit virtuel | X |
| Prédisposition pour le connecteur Zhaga (Livre 18) | X |
| Sortie à débit constant (CLO) | X |
| Réglage 1-10V | X |
| Contrôle DALI | X |
| Télégestion sans fil | X |
| Prédisposition pour les capteurs de mouvement / de luminosité | X |

Matériaux

| |
|--|
| Corps: alliage d'aluminium EN AB 47100 moulé sous pression (contenu de cuivre < 1%) |
| Écran: verre plat trempé |
| Lentilles: PMMA haute transparence |
| Système de fixation: alliage d'aluminium EN AB 47100 moulé sous pression (contenu de cuivre < 1%) |
| Joints: silicone antivieillessement |
| Vis: acier INOX AISI 304 |
| Plaque de câblage: acier zingué |
| Finition: phosphochromatage et revêtement peinture en poudre polyester réalisé en 16 étapes pour obtenir une excellente résistance aux agents atmosphériques |

Couleurs

| | |
|------------------|------------------------------|
| ■ Sablé 100 Noir | Code: 06LT8B630A0CHM4 |
|------------------|------------------------------|

Compléments optionnels



06LT902C0

B111 Joint réglable
LIT Flood medium / large. Couleur :
Sablé 100 Noir.



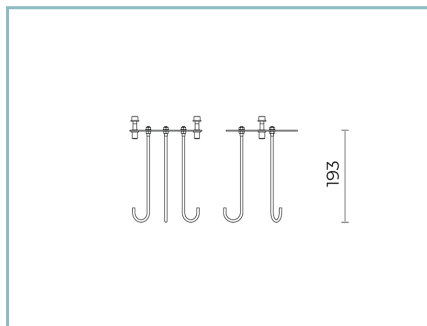
06LT904C0

B113 Joint réglable
Lit medium / large pour crose et
piquet. Couleur : Sablé 100 Noir.



06LT908C0

B117 Piquet d'enfouissement
LIT/SIGMA 1xØ60x542. Couleur : Sablé
100 Noir.



06LT909J0

B118 Ancres à béton
L=200 mm.

NOTES

*Données sur les performances

Les valeurs indiquées dans cette fiche technique sont des valeurs nominales avec une tolérance de +/-7%.

Les données relatives au flux et à l'efficacité de la source se rapportent au module LED sans optique ; si vous êtes intéressé par les performances du module LED complet avec système optique, vous devez multiplier les données indiquées par le facteur 0,9.

Données générales

Les caractéristiques des produits énumérés peuvent faire l'objet de modifications et doivent être confirmées lors de la commande.

Afin de favoriser la mise à jour constante de ses produits, le groupe Cariboni se réserve le droit d'apporter des modifications sans préavis.