



Caractéristiques générales

Description: appareil à LED

Classe d'isolation: classe II

Tension nominale: 220-240 V 50/60 Hz

Degré de protection: IP66

Protection contre les chocs: IK10

Dispositif de protection contre les surtensions:
Disposition de protection contre les surtensions
intégrées (SPD) intégré 10kV-10kA, Type 3, avec
signal LED et thermo fusible pour déconnecter la
charge en de fin de vie; résiste à l'impulsion 10 kV
DM

Facteur de puissance: > 0.9

Température ambiante Ta: -30°C +50°C

Poids: 4.00 kg

Surface exposée maximale: 0,07 m²

Surface latérale exposée: 0,02 m²

Mode commun de protection contre la surtension:
10 kV

Mode différentiel de protection contre les
surtensions: 10 kV

Driver: intégré

Marques et certifications: ENEC / CE

Données de performance*

Courant de la LED:	350 mA
Flux de sources:	3105 lm
Source d'alimentation:	16 W
Efficacité de la source:	194 lm/W
Flux de luminaires:	2455 lm
Puissance du luminaire:	18.5 W
Efficacité des luminaires:	133 lm/W
Catégorie d'indice d'éblouissement:	D6

Fiche produit
Rev. 10/07/2024**Lit Poles**
Taille: small
Température de couleur: 4000 K
Type d'optique: LT-62 Asymmetric beam**06LT6A430A2CHM4**
Couleur : Sablé 100 Noir**Système optique**

Source : LED L1
Température de couleur: 4000 K
Indice de rendu des couleurs (CRI): ≥ 70
Consistance couleur (SDCM): ≤ 3
Type d'optique: LT-62 Asymmetric beam
Durée de vie de l'unité optique: >100.000h @700mA @Ta25°C TM21 L80B10
Classe de sécurité photobiologique: EXEMPT GROUP
ULOR: 0%
DLOR: 100%
Catégorie d'intensité lumineuse: G*4
BUG rating: B1-U0-G1

Références normatives

EN60598-1 / EN60598-2-3 / EN60598-2-5 / EN62471 / EN61547

Installation et maintenance

Installation: mur / sol / mât
Diamètre du mât: \varnothing 60 - 76 - 102 mm
Inclinaison: installation fixe ou réglable
Correction de: collier fixe, simple ou double, pour des mâts de 60-76 mm de diamètre (LIT SMALL) ou des mâts de 102 mm de diamètre (LIT MEDIUM/LARGE) enduit de poudre de polyester (Sablé 100 Noir)
Câblage: produit pré-câblé
\varnothing câble d'alimentation: 10 \div 14 mm
Presse-étoupe: PG16

Réglage du Flux

	Sur demande
Auto-apprentissage minuit virtuel	X
Prédisposition pour le connecteur Zhaga (Livre 18)	X
Sortie à débit constant (CLO)	X
Réglage 1-10V	X
Contrôle DALI	X
Télégestion sans fil	X
Prédisposition pour les capteurs de mouvement / de luminosité	X

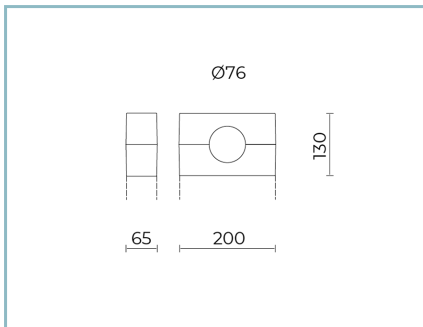
Matériaux

Corps: alliage d'aluminium EN AB 47100 moulé sous pression (contenu de cuivre < 1%)
Écran: verre plat trempé
Lentilles: PMMA haute transparence
Système de fixation: alliage d'aluminium EN AB 47100 moulé sous pression (contenu de cuivre < 1%)
Joints: silicone anti-vieillessement
Vis: acier INOX AISI 304
Plaque de câblage: acier zingué
Finition: phosphochromatage et revêtement peinture en poudre polyester réalisé en 16 étapes pour obtenir une excellente résistance aux agents atmosphériques

Couleurs

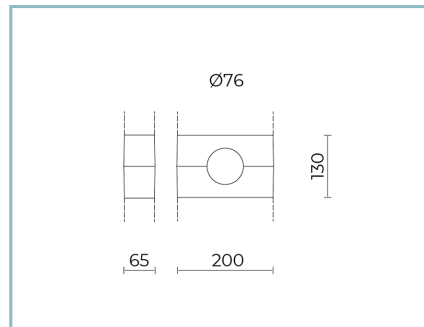
■ Sablé 100 Noir	Code: 06LT6A430A2CHM4
------------------	------------------------------

Compléments obligatoires



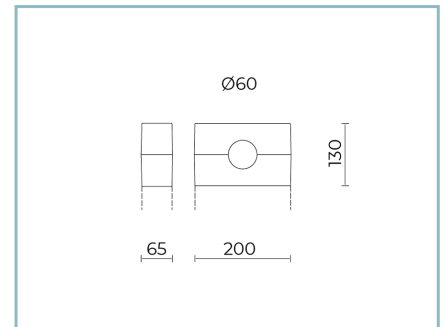
06LT910C0

B119 Collier unique
pour mâts Ø76mm. Couleur : Sablé
100 Noir.



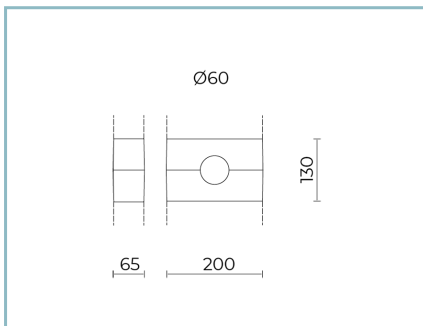
06LT911C0

B120 Collier double
pour mâts Ø76mm. Couleur : Sablé
100 Noir.



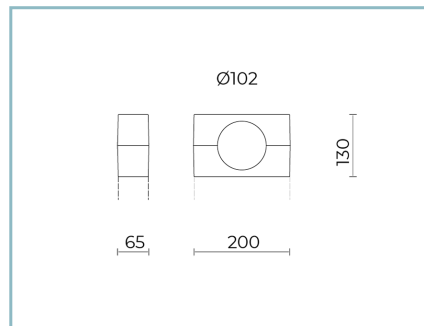
06LT929C0

B166 Collier unique
pour mâts Ø60mm. Couleur : Sablé
100 Noir.



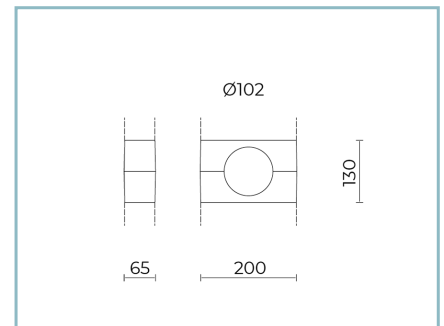
06LT930C0

B167 Collier double
pour mâts Ø60mm. Couleur : Sablé
100 Noir.



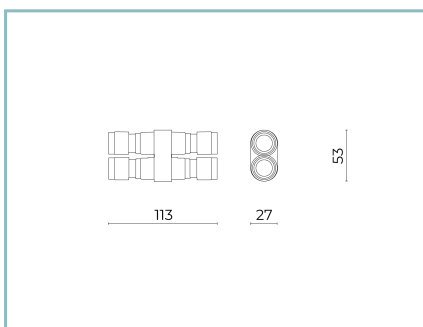
06LT933C0

B170 Collier unique
pour mâts Ø102mm. Couleur : Sablé
100 Noir.



06LT934C0

B171 Collier double
pour mâts Ø102mm. Couleur : Sablé
100 Noir.



06KS909C0

B89 Connecteur à 4 voies IP68

Fiche produit

Rev. 10/07/2024

Lit Poles

Taille: small

Température de couleur: 4000 K

Type d'optique: LT-62 Asymmetric beam

06LT6A430A2CHM4Couleur : Sablé 100 Noir

NOTES***Données sur les performances**

Les valeurs indiquées dans cette fiche technique sont des valeurs nominales avec une tolérance de +/-7%.

Les données relatives au flux et à l'efficacité de la source se rapportent au module LED sans optique ; si vous êtes intéressé par les performances du module LED complet avec système optique, vous devez multiplier les données indiquées par le facteur 0,9.

Données générales

Les caractéristiques des produits énumérés peuvent faire l'objet de modifications et doivent être confirmées lors de la commande.

Afin de favoriser la mise à jour constante de ses produits, le groupe Cariboni se réserve le droit d'apporter des modifications sans préavis.