



### Caractéristiques générales

Description: appareil à LED

Classe d'isolation: classe II

Tension nominale: 220-240 V 50/60 Hz

Degré de protection: IP66

Protection contre les chocs: IK10

Dispositif de protection contre les surtensions:  
Disposition de protection contre les surtensions  
intégrées (SPD) intégré 10kV-10kA, Type 3, avec  
signal LED et thermo fusible pour déconnecter la  
charge en de fin de vie; résiste à l'impulsion 10 kV  
DM

Facteur de puissance: > 0.9

Température ambiante Ta: -30°C +50°C

Poids: 6.00 kg

Surface exposée maximale: 0,10 m<sup>2</sup>

Surface latérale exposée: 0,02 m<sup>2</sup>

Mode commun de protection contre la surtension:  
10 kV

Mode différentiel de protection contre les  
surtensions: 10 kV

Driver: intégré

Marques et certifications: ENEC / CE

### Données de performance\*

Courant de la LED:	700 mA
Flux de sources:	10995 lm
Source d'alimentation:	64.5 W
Efficacité de la source:	170 lm/W
Flux de luminaires:	8685 lm
Puissance du luminaire:	69.5 W
Efficacité des luminaires:	125 lm/W
Catégorie d'indice d'éblouissement:	D5

**Fiche produit**  
Rev. 10/07/2024**Lit Poles**  
Taille: medium  
Température de couleur: 4000 K  
Type d'optique: LA-02 Wide street**06LT7A800A1CHM4**  
Couleur : Sablé 100 Noir**Système optique**

Source : LED L2
Température de couleur: 4000 K
Indice de rendu des couleurs (CRI): $\geq 70$
Consistance couleur (SDCM): $\leq 3$
Type d'optique: LA-02 Wide street
Durée de vie de l'unité optique: >100.000h @700mA @Ta25°C TM21 L80B10
Classe de sécurité photobiologique: EXEMPT GROUP
ULOR: 0%
DLOR: 100%
Catégorie d'intensité lumineuse: G*3
BUG rating: B2-U0-G2

**Références normatives**

EN60598-1 / EN60598-2-3 / EN60598-2-5 / EN62471 / EN61547

**Installation et maintenance**

Installation: mur / sol / mât
Diamètre du mât: $\varnothing 60 - 76 - 102$ mm
Inclinaison: installation fixe ou réglable
Correction de: collier fixe, simple ou double, pour des mâts de 60-76 mm de diamètre (LIT SMALL) ou des mâts de 102 mm de diamètre (LIT MEDIUM/LARGE) enduit de poudre de polyester (Sablé 100 Noir)
Câblage: produit pré-câblé
$\varnothing$ câble d'alimentation: $10 \div 14$ mm
Presse-étoupe: PG16

**Réglage du Flux**

	Sur demande
Auto-apprentissage minuit virtuel	X
Prédisposition pour le connecteur Zhaga (Livre 18)	X
Sortie à débit constant (CLO)	X
Réglage 1-10V	X
Contrôle DALI	X
Télégestion sans fil	X
Prédisposition pour les capteurs de mouvement / de luminosité	X

**Matériaux**

Corps: alliage d'aluminium EN AB 47100 moulé sous pression (contenu de cuivre < 1%)
Écran: verre plat trempé
Lentilles: PMMA haute transparence
Système de fixation: alliage d'aluminium EN AB 47100 moulé sous pression (contenu de cuivre < 1%)
Joints: silicone anti-vieillessement
Vis: acier INOX AISI 304
Plaque de câblage: acier zingué
Finition: phosphochromatage et revêtement peinture en poudre polyester réalisé en 16 étapes pour obtenir une excellente résistance aux agents atmosphériques

**Couleurs**

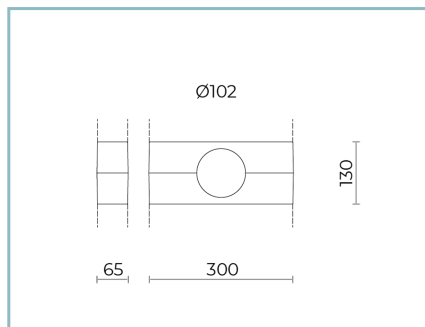
■ Sablé 100 Noir	Code: <b>06LT7A800A1CHM4</b>
------------------	------------------------------

## Compléments obligatoires



06LT912C0

B121 Collier unique  
pour mâts Ø102mm. Couleur : Sablé  
100 Noir.



06LT913C0

B122 Collier double  
pour mâts Ø102mm. Couleur : Sablé  
100 Noir.



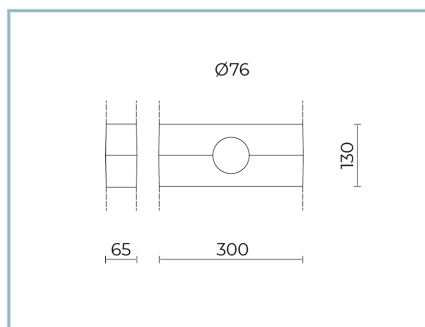
06LT937C0

B174 Collier unique  
pour mâts Ø76mm. Couleur : Sablé  
100 Noir.



06LT935C0

B172 Collier unique  
pour mâts Ø60mm. Couleur : Sablé  
100 Noir.



06LT938C0

B175 Collier double  
pour mâts Ø76mm. Couleur : Sablé  
100 Noir.



06LT936C0

B173 Collier double  
pour mâts Ø60mm. Couleur : Sablé  
100 Noir.



06KS909C0

B89 Connecteur à 4 voies IP68

---

**Fiche produit**

Rev. 10/07/2024

**Lit Poles**

Taille: medium

Température de couleur: 4000 K

Type d'optique: LA-02 Wide street

**06LT7A800A1CHM4**Couleur : Sablé 100 Noir

---

---

**NOTES****\*Données sur les performances**

Les valeurs indiquées dans cette fiche technique sont des valeurs nominales avec une tolérance de +/-7%.

Les données relatives au flux et à l'efficacité de la source se rapportent au module LED sans optique ; si vous êtes intéressé par les performances du module LED complet avec système optique, vous devez multiplier les données indiquées par le facteur 0,9.

**Données générales**

Les caractéristiques des produits énumérés peuvent faire l'objet de modifications et doivent être confirmées lors de la commande.

Afin de favoriser la mise à jour constante de ses produits, le groupe Cariboni se réserve le droit d'apporter des modifications sans préavis.