



### Caractéristiques générales

Description: appareil à LED

Classe d'isolation: classe II

Tension nominale: 220-240 V 50/60 Hz

Degré de protection: IP66

Protection contre les chocs: IK10

Dispositif de protection contre les surtensions:  
Disposition de protection contre les surtensions  
intégrées (SPD) intégré 10kV-10kA, Type 3, avec  
signal LED et thermo fusible pour déconnecter la  
charge en de fin de vie; résiste à l'impulsion 10 kV  
DM

Facteur de puissance: > 0.9

Température ambiante Ta: -30°C +50°C

Poids: 6.00 kg

Surface exposée maximale: 0,10 m<sup>2</sup>

Surface latérale exposée: 0,02 m<sup>2</sup>

Mode commun de protection contre la surtension:  
10 kV

Mode différentiel de protection contre les  
surtensions: 10 kV

Driver: intégré

Marques et certifications: ENEC / CE

### Données de performance\*

Courant de la LED:	350 mA
Flux de sources:	6170 lm
Source d'alimentation:	31 W
Efficacité de la source:	199 lm/W
Flux de luminaires:	4875 lm
Puissance du luminaire:	35 W
Efficacité des luminaires:	139 lm/W
Catégorie d'indice d'éblouissement:	D6

### Système optique

Source : LED L2
Température de couleur: 4000 K
Indice de rendu des couleurs (CRI): $\geq 70$
Consistance couleur (SDCM): $\leq 3$
Type d'optique: LT-62 Asymmetric beam
Durée de vie de l'unité optique: >100.000h @700mA @Ta25°C TM21 L80B10
Classe de sécurité photobiologique: EXEMPT GROUP
ULOR: 0%
DLOR: 100%
Catégorie d'intensité lumineuse: G*4
BUG rating: B1-U0-G1

### Références normatives

EN60598-1 / EN60598-2-3 / EN60598-2-5 / EN62471 / EN61547

### Installation et maintenance

Installation: mur / sol / mât
Diamètre du mât: $\varnothing 60 - 76 - 102$ mm
Inclinaison: installation fixe ou réglable
Correction de: collier fixe, simple ou double, pour des mâts de 60-76 mm de diamètre (LIT SMALL) ou des mâts de 102 mm de diamètre (LIT MEDIUM/LARGE) enduit de poudre de polyester (Sablé 100 Noir)
Câblage: produit pré-câblé
$\varnothing$ câble d'alimentation: $10 \div 14$ mm
Presse-étoupe: PG16

### Réglage du Flux

	Sur demande
Auto-apprentissage minuit virtuel	X
Prédisposition pour le connecteur Zhaga (Livre 18)	X
Sortie à débit constant (CLO)	X
Réglage 1-10V	X
Contrôle DALI	X
Télégestion sans fil	X
Prédisposition pour les capteurs de mouvement / de luminosité	X

### Matériaux

Corps: alliage d'aluminium EN AB 47100 moulé sous pression (contenu de cuivre < 1%)
Écran: verre plat trempé
Lentilles: PMMA haute transparence
Système de fixation: alliage d'aluminium EN AB 47100 moulé sous pression (contenu de cuivre < 1%)
Joints: silicone anti-âge
Vis: acier INOX AISI 304
Plaque de câblage: acier zingué
Finition: phosphochromatage et revêtement peinture en poudre polyester réalisé en 16 étapes pour obtenir une excellente résistance aux agents atmosphériques

### Couleurs

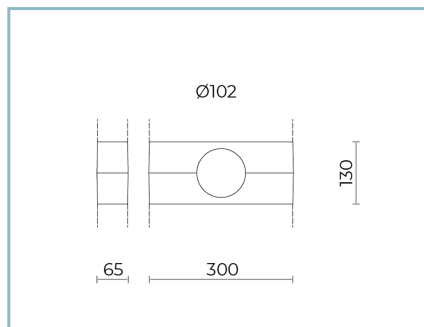
■ Sablé 100 Noir	Code: <b>06LT7A830A2CHM4</b>
------------------	------------------------------

## Compléments obligatoires



06LT912C0

B121 Collier unique  
pour mâts Ø102mm. Couleur : Sablé  
100 Noir.



06LT913C0

B122 Collier double  
pour mâts Ø102mm. Couleur : Sablé  
100 Noir.



06LT937C0

B174 Collier unique  
pour mâts Ø76mm. Couleur : Sablé  
100 Noir.



06LT935C0

B172 Collier unique  
pour mâts Ø60mm. Couleur : Sablé  
100 Noir.



06LT938C0

B175 Collier double  
pour mâts Ø76mm. Couleur : Sablé  
100 Noir.



06LT936C0

B173 Collier double  
pour mâts Ø60mm. Couleur : Sablé  
100 Noir.



06KS909C0

B89 Connecteur à 4 voies IP68

---

**Fiche produit**  
Rev. 10/07/2024

**Lit Poles**  
Taille: medium  
Température de couleur: 4000 K  
Type d'optique: LT-62 Asymmetric beam

**06LT7A830A2CHM4**  
Couleur : Sablé 100 Noir

---

---

#### NOTES

\*Données sur les performances

Les valeurs indiquées dans cette fiche technique sont des valeurs nominales avec une tolérance de +/-7%.

Les données relatives au flux et à l'efficacité de la source se rapportent au module LED sans optique ; si vous êtes intéressé par les performances du module LED complet avec système optique, vous devez multiplier les données indiquées par le facteur 0,9.

Données générales

Les caractéristiques des produits énumérés peuvent faire l'objet de modifications et doivent être confirmées lors de la commande.

Afin de favoriser la mise à jour constante de ses produits, le groupe Cariboni se réserve le droit d'apporter des modifications sans préavis.