

### Caractéristiques générales

Description: appareil à LED

Classe d'isolation: classe II

Tension nominale: 220-240 V 50/60 Hz

Degré de protection: IP66

Protection contre les chocs: IK10

Dispositif de protection contre les surtensions:  
Disposition de protection contre les surtensions  
intégrées (SPD) intégré 10kV-10kA, Type 3, avec  
signal LED et thermo fusible pour déconnecter la  
charge en de fin de vie; résiste à l'impulsion 10 kV  
DM

Facteur de puissance: > 0.9

Température ambiante Ta: -30°C +50°C

Poids: 4.00 kg

Surface exposée maximale: 0,07 m<sup>2</sup>

Surface latérale exposée: 0,02 m<sup>2</sup>

Mode commun de protection contre la surtension:  
10 kV

Mode différentiel de protection contre les  
surtensions: 10 kV

Driver: intégré

Marques et certifications: ENEC / CE

### Données de performance\*

Courant de la LED:	700 mA
Flux de sources:	5290 lm
Source d'alimentation:	32.5 W
Efficacité de la source:	163 lm/W
Flux de luminaires:	4180 lm
Puissance du luminaire:	36 W
Efficacité des luminaires:	116 lm/W
Catégorie d'indice d'éblouissement:	D6

**Fiche produit**  
Rev. 10/07/2024**Lit System**  
Taille: small  
Température de couleur: 3000 K  
Type d'optique: ME-03 Medium street**06LT6A409A0CHM4**  
Couleur : Sablé 100 Noir**Système optique**

Source : LED L1
Température de couleur: 3000 K
Indice de rendu des couleurs (CRI): $\geq 70$
Consistance couleur (SDCM): $\leq 3$
Type d'optique: ME-03 Medium street
Durée de vie de l'unité optique: >100.000h @700mA @Ta25°C TM21 L80B10
Classe de sécurité photobiologique: EXEMPT GROUP
ULOR: 0%
DLOR: 100%
Catégorie d'intensité lumineuse: G*4
BUG rating: B1-U0-G1

**Références normatives**

EN60598-1 / EN60598-2-3 / EN60598-2-5 / EN62471 / EN61547

**Installation et maintenance**

Installation: mur / sol / mât
Diamètre du mât: $\varnothing 60 - 76$ mm
Inclinaison: installation fixe ou réglable
$\varnothing$ câble d'alimentation: $10 \div 14$ mm
Presse-étoupe: PG16

**Réglage du Flux**

	Sur demande
Auto-apprentissage minuit virtuel	X
Prédisposition pour le connecteur Zhaga (Livre 18)	X
Sortie à débit constant (CLO)	X
Réglage 1-10V	X
Contrôle DALI	X
Télégestion sans fil	X
Prédisposition pour les capteurs de mouvement / de luminosité	X

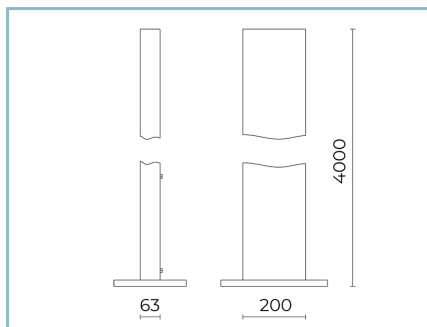
**Matériaux**

Corps: alliage d'aluminium EN AB 47100 moulé sous pression (contenu de cuivre < 1%)
Écran: verre plat trempé
Lentilles: PMMA haute transparence
Système de fixation: alliage d'aluminium EN AB 47100 moulé sous pression (contenu de cuivre < 1%)
Joints: silicone antivieillessement
Vis: acier INOX AISI 304
Plaque de câblage: acier zingué
Finition: phosphochromatage et revêtement peinture en poudre polyester réalisé en 16 étapes pour obtenir une excellente résistance aux agents atmosphériques

**Couleurs**

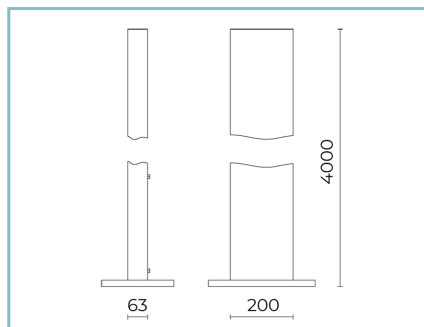
■ Sablé 100 Noir	Code: <b>06LT6A409A0CHM4</b>
------------------	------------------------------

## Compléments obligatoires



06LT914C0

B123 Mât en aluminium extrudé H4m  
x1 LIT small. Couleur : Sablé 100 Noir.



06LT926C0

B160 Mât en aluminium extrudé H4m  
x2 LIT small. Couleur : Sablé 100 Noir.

## NOTES

\*Données sur les performances

Les valeurs indiquées dans cette fiche technique sont des valeurs nominales avec une tolérance de +/-7%.

Les données relatives au flux et à l'efficacité de la source se rapportent au module LED sans optique ; si vous êtes intéressé par les performances du module LED complet avec système optique, vous devez multiplier les données indiquées par le facteur 0,9.

Données générales

Les caractéristiques des produits énumérés peuvent faire l'objet de modifications et doivent être confirmées lors de la commande.

Afin de favoriser la mise à jour constante de ses produits, le groupe Cariboni se réserve le droit d'apporter des modifications sans préavis.