

### Caractéristiques générales

Description: produit pour installation murale

Classe d'isolation: classe III

Tension nominale: 24 Vdc

Degré de protection: IP66

Protection contre les chocs: IK08

Facteur de puissance: > 0.9

Température ambiante Ta: -30°C +50°C

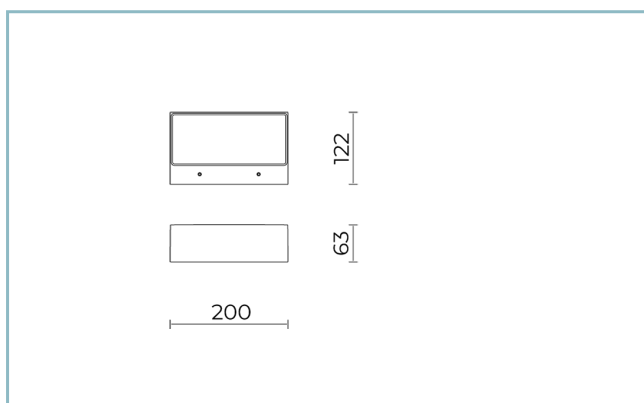
Poids: 2.00 kg

Surface exposée maximale: 0,024 m<sup>2</sup>

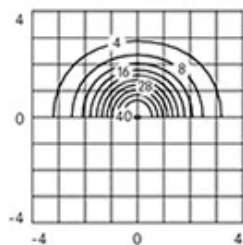
Surface latérale exposée: 0,0085 m<sup>2</sup>

Driver: Télécommande DALI (à commander séparément)

Marques et certifications: CE



AS-D Applique



H 2500

### Données de performance\*

Flux de sources:	840 lm
Source d'alimentation:	8 W
Efficacité de la source:	105 lm/W
Flux de luminaires:	550 lm
Puissance du luminaire:	8 W
Efficacité des luminaires:	69 lm/W

**Fiche produit**

Rev. 17/01/2023

**Lit xs wall**Options: DALI  
Température de couleur: 4000 K  
Type d'optique: AS-D**06LX1A20C5CV**

Couleur : Sablé 100 Noir

**Système optique**

Source : LED

Température de couleur: 4000 K

Indice de rendu des couleurs (CRI):  $\geq 80$ Consistance couleur (SDCM):  $\leq 3$ 

Type d'optique: AS-D

Durée de vie de l'unité optique: &gt;60.000h @Ta25°C L80B10

Classe de sécurité photobiologique: EXEMPT GROUP

ULOR: 0%

DLOR: 100%

**Références normatives**

EN60598-1 / EN60598-2-1 / EN62471 / EN61547

**Installation et maintenance**

Installation: mur

Correction de: chevilles

**Réglage du Flux**

Standard

Contrôle DALI

X

**Matériaux**

Corps: alliage d'aluminium EN AB 47100 moulé sous pression (contenu de cuivre &lt; 1%)

Écran: verre plat trempé 5 mm confort

Joints: silicone expansé antivieillessement

Vis: acier INOX AISI 304

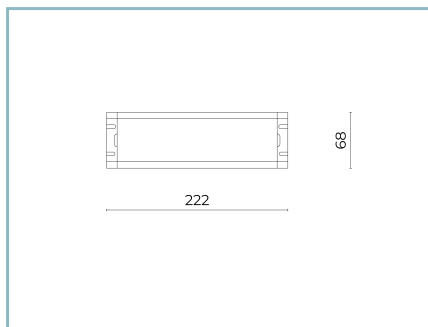
Finition: phosphochromatage et revêtement peinture en poudre polyester réalisé en 16 étapes pour obtenir une excellente résistance aux agents atmosphériques

**Couleurs**

■ Sablé 100 Noir

Code: **06LX1A20C5CV**

## Compléments obligatoires



06LL914AB0

Driver DALI  
150W-24V IP67



06LX900X0

B176 Driver DALI 16W IP20

## NOTES

\*Données sur les performances

Les valeurs indiquées dans cette fiche technique sont des valeurs nominales avec une tolérance de +/-7%.

Les données relatives au flux et à l'efficacité de la source se rapportent au module LED sans optique ; si vous êtes intéressé par les performances du module LED complet avec système optique, vous devez multiplier les données indiquées par le facteur 0,9.

Données générales

Les caractéristiques des produits énumérés peuvent faire l'objet de modifications et doivent être confirmées lors de la commande.

Afin de favoriser la mise à jour constante de ses produits, le groupe Cariboni se réserve le droit d'apporter des modifications sans préavis.