

### Caractéristiques générales

Description: produit pour installation murale

Classe d'isolation: classe III

Tension nominale: 24 Vdc

Degré de protection: IP66

Protection contre les chocs: IK08

Facteur de puissance: > 0.9

Température ambiante Ta: -30°C +50°C

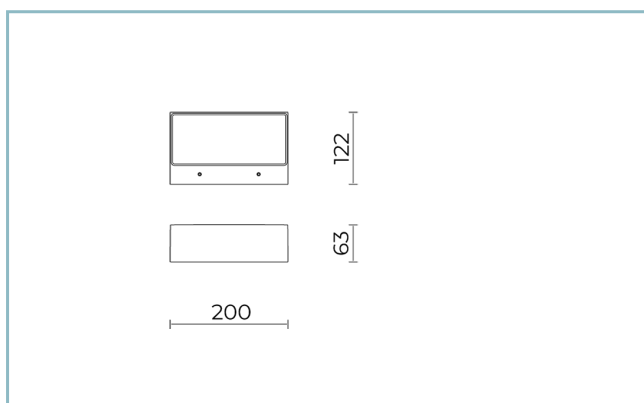
Poids: 2.00 kg

Surface exposée maximale: 0,024 m<sup>2</sup>

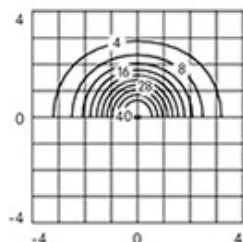
Surface latérale exposée: 0,0085 m<sup>2</sup>

Driver: Télécommande DALI (à commander séparément)

Marques et certifications: CE



AS-D Applique



H 2500

### Données de performance\*

Flux de sources:	810 lm
Source d'alimentation:	8 W
Efficacité de la source:	101 lm/W
Flux de luminaires:	530 lm
Puissance du luminaire:	8 W
Efficacité des luminaires:	66 lm/W

**Fiche produit**  
Rev. 17/01/2023**Lit xs wall**  
Options: DALI  
Température de couleur: 3000 K  
Type d'optique: AS-D**06LX1A29C5CV**  
Couleur : Sablé 100 Noir**Système optique**

Source : LED

Température de couleur: 3000 K

Indice de rendu des couleurs (CRI):  $\geq 80$ Consistance couleur (SDCM):  $\leq 3$ 

Type d'optique: AS-D

Durée de vie de l'unité optique: &gt;60.000h @Ta25°C L80B10

Classe de sécurité photobiologique: EXEMPT GROUP

ULOR: 0%

DLOR: 100%

**Références normatives**

EN60598-1 / EN60598-2-1 / EN62471 / EN61547

**Installation et maintenance**

Installation: mur

Correction de: chevilles

**Réglage du Flux**

Standard

Contrôle DALI

X

**Matériaux**

Corps: alliage d'aluminium EN AB 47100 moulé sous pression (contenu de cuivre &lt; 1%)

Écran: verre plat trempé 5 mm confort

Joints: silicone expansé antivieillessement

Vis: acier INOX AISI 304

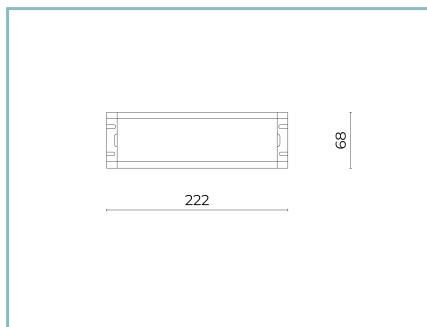
Finition: phosphochromatage et revêtement peinture en poudre polyester réalisé en 16 étapes pour obtenir une excellente résistance aux agents atmosphériques

**Couleurs**

■ Sablé 100 Noir

Code: **06LX1A29C5CV**

## Compléments obligatoires



06LL914AB0

Driver DALI  
150W-24V IP67



06LX900X0

B176 Driver DALI 16W IP20

## NOTES

\*Données sur les performances

Les valeurs indiquées dans cette fiche technique sont des valeurs nominales avec une tolérance de +/-7%.

Les données relatives au flux et à l'efficacité de la source se rapportent au module LED sans optique ; si vous êtes intéressé par les performances du module LED complet avec système optique, vous devez multiplier les données indiquées par le facteur 0,9.

## Données générales

Les caractéristiques des produits énumérés peuvent faire l'objet de modifications et doivent être confirmées lors de la commande.

Afin de favoriser la mise à jour constante de ses produits, le groupe Cariboni se réserve le droit d'apporter des modifications sans préavis.