

Caractéristiques générales

Description: produit pour installation murale

Classe d'isolation: classe III

Tension nominale: 650 mA

Degré de protection: IP66

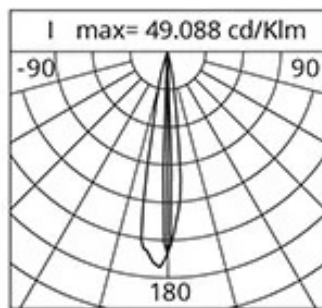
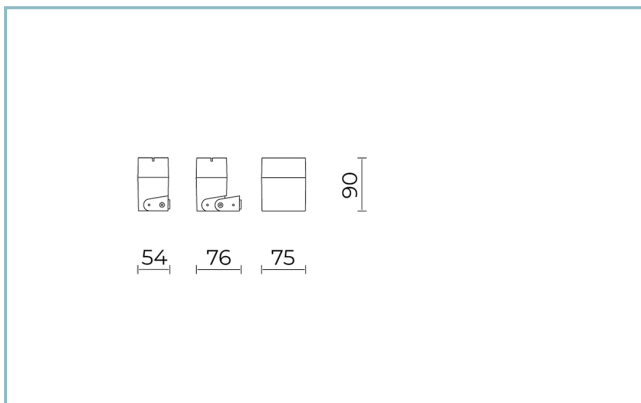
Protection contre les chocs: IK08

Température ambiante Ta: -30°C +50°C

Poids: 0.35 kg

Driver: distant (à commander séparément)

Marques et certifications: CE



Données de performance*

Flux de sources:	390 lm
Source d'alimentation:	4 W
Efficacité de la source:	98 lm/W
Flux de luminaires:	155 lm
Puissance du luminaire:	4 W
Efficacité des luminaires:	39 lm/W

Système optique

Source : LED

Température de couleur: 2700 K

Indice de rendu des couleurs (CRI): ≥ 80

Consistance couleur (SDCM): ≤ 3

Type d'optique: 1x Blade 4°x17°

Durée de vie de l'unité optique: >60.000h @Ta25°C L80B10

Références normatives

EN60598-1 / EN60598-2-5 / EN62471 / EN61547

Installation et maintenance

Installation: plafond / mur / sol

Inclinaison: réglage continu -15° + 105°

Correction de: Le système de fixation permet une inclinaison réglable en continu -5° +105°

Câblage: Pré-câblage avec câble sortant L=1 m

Réglage du Flux

Standard

Contrôle DALI

X

Matériaux

Corps: alliage d'aluminium EN AB 47100 moulé sous pression (contenu de cuivre < 1%)

Écran: verre plat trempé

Lentilles: PMMA haute transparence

Système de fixation: etrier en alliage d'aluminium EN AB 47100 moulé sous pression (contenu de cuivre < 1%)

Joints: mélange de caoutchouc haute densité, type antiviellissement

Vis: acier INOX AISI 316

Finition: phosphochromatage et revêtement peinture en poudre polyester réalisé en 16 étapes pour obtenir une excellente résistance aux agents atmosphériques

Couleurs

■ Gris RAL9006

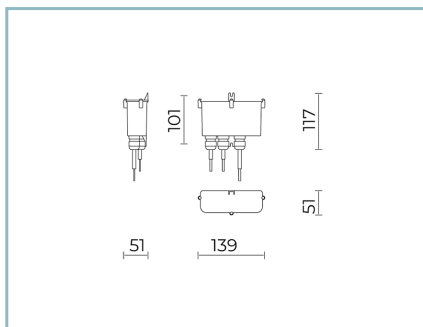
Code: **06MK1A20845A**

Compléments obligatoires



06MK900X0

D3 Driver
30W 650mA IP20 1-6 MIKRO



06MK901X0

D4 KIT DRIVER
650mA IP67 1-6 MIKRO



06MK902X0

D5 DRIVER DALI 30W
650mA IP68 1-6 MIKRO



06GC902X0

B165 2-pole connecteur IP68

Compléments optionnels



06AK957B0

I2 Piquet d'enfouissement.
Couleur : noir RAL9005

NOTES

*Données sur les performances

Les valeurs indiquées dans cette fiche technique sont des valeurs nominales avec une tolérance de +/-7%.

Les données relatives au flux et à l'efficacité de la source se rapportent au module LED sans optique ; si vous êtes intéressé par les performances du module LED complet avec système optique, vous devez multiplier les données indiquées par le facteur 0,9.

Données générales

Les caractéristiques des produits énumérés peuvent faire l'objet de modifications et doivent être confirmées lors de la commande.

Afin de favoriser la mise à jour constante de ses produits, le groupe Cariboni se réserve le droit d'apporter des modifications sans préavis.