



### Caractéristiques générales

Description: projecteur à LED

Classe d'isolation: classe II

Tension nominale: 220-240 V 50/60 Hz

Degré de protection: IP66

Protection contre les chocs: IK09

Dispositif de protection contre les surtensions:  
intégré 10kV-10kA

Facteur de puissance: > 0.95

Température ambiante Ta: -30°C +50°C

Poids: 14 kg

Surface exposée maximale: 0.229 m<sup>2</sup>

Surface latérale exposée: 0.039 m<sup>2</sup>

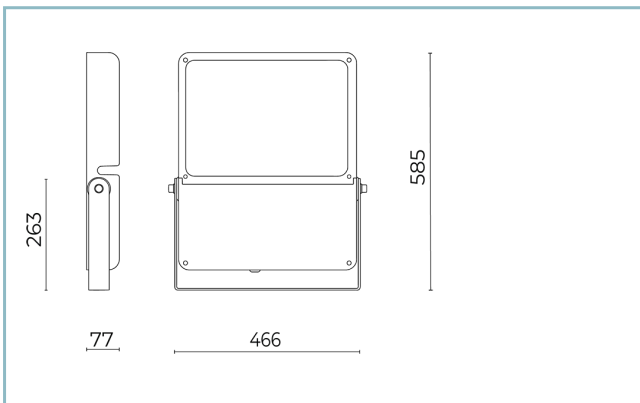
Mode commun de protection contre la surtension:  
10 kV

Mode différentiel de protection contre les  
surtensions: 10 kV

Driver: intégré

Durée de vie driver: F10 >100.000h @ Ta 25°C

Marques et certifications: CE / ENEC (pending)



### Données de performance\*

Flux de sources:	37780 lm
Source d'alimentation:	200 W
Efficacité de la source:	189 lm/W
Flux de luminaires:	32490 lm
Puissance du luminaire:	215 W
Efficacité des luminaires:	151 lm/W
Catégorie d'indice d'éblouissement:	D6

### Système optique

Source : LED R6
Température de couleur: 4000 K
Indice de rendu des couleurs (CRI): $\geq 70$
Consistance couleur (SDCM): $\leq 3$
Type d'optique: LT-63 Asymmetric beam
Durée de vie de l'unité optique: >100.000 h @ Ta 25°C L90B10
Classe de sécurité photobiologique: EXEMPT GROUP
ULOR: 0%
DLOR: 100%
Catégorie d'intensité lumineuse: G*6
BUG rating: B2-U0-G2

### Références normatives

EN60598-1, EN60598-2-3, EN61547; EN62471, EN55015, EN61000-3-2, EN61000-3-3

### Installation et maintenance

Installation: mur / plafond / mât; prédisposition entrée-sortie
Inclinaison: $-90^\circ \div +90^\circ$ continu
Correction de: étrier en acier
Ø câble d'alimentation: 10 $\div$ 17 mm
Presse-étoupe: M25
Compartiment de l'alimentation électrique: indépendant du groupe optique

### Réglage du Flux

	Standard	Sur demande
Auto-apprentissage minuit virtuel		X
Prédisposition pour le connecteur Zhaga (Livre 18)		X
Sortie à débit constant (CLO)		X
Réglage 1-10V		X
Contrôle DALI	X	
Variation de la tension du réseau		X
Télégestion sans fil		X
Éclairage de secours	X	
Prédisposition pour les capteurs de mouvement / de luminosité		X

### Matériaux

Corps: alliage d'aluminium EN AB 47100 moulé sous pression (contenu de cuivre < 1%)
Écran: verre plat trempé 4 mm
Lentilles: PMMA haute transparence
Système de fixation: étrier en acier inoxydable AISI 304
Joint: silicone anti-âge
Vis: acier INOX AISI 304 et 316
Finition: phosphochromatage et revêtement peinture en poudre polyester réalisé en 16 étapes pour obtenir une excellente résistance aux agents atmosphériques

### Couleurs

■ Gris RAL9006	Code: <b>06NN4H272015AHL</b>
----------------	------------------------------

## Compléments optionnels



06NW902A0

L14 Kit tête de mât  
pour mâts Ø 76 mm. Couleur : gris  
RAL9006. Newton 2.0 small/medium.



06NN900X0

B238 Kit tête de mât  
pour poteaux Ø 76 mm. Couleur : acier  
galvanisé. Newton 2.0 grand.



06NN901B0

B242 Kit visière.  
Newton 2.0 x-small. Couleur : noir  
RAL9005.



06NN902B0

B243 Kit visière.  
Newton 2.0 small. Couleur : noir  
RAL9005.



06NN903B0

B244 Kit visière.  
Newton 2.0 medium. Couleur : noir  
RAL9005.



06NN904B0

B245 Kit visière.  
Newton 2.0 large. Couleur : noir  
RAL9005.

## NOTES

### \*Données sur les performances

Les valeurs indiquées dans cette fiche technique sont des valeurs nominales avec une tolérance de +/-7%.

Les données relatives au flux et à l'efficacité de la source se rapportent au module LED sans optique ; si vous êtes intéressé par les performances du module LED complet avec système optique, vous devez multiplier les données indiquées par le facteur 0,9.

### Données générales

Les caractéristiques des produits énumérés peuvent faire l'objet de modifications et doivent être confirmées lors de la commande.

Afin de favoriser la mise à jour constante de ses produits, le groupe Cariboni se réserve le droit d'apporter des modifications sans préavis.