

Caractéristiques générales

Description: projecteur à LED

Classe d'isolation: classe II

Tension nominale: 220-240 V 50/60 Hz

Degré de protection: IP66

Protection contre les chocs: IK09

Dispositif de protection contre les surtensions:
intégré 10kV-10kA

Facteur de puissance: > 0.95

Température ambiante Ta: -30°C +50°C

Poids: 14 kg

Surface exposée maximale: 0.229 m²

Surface latérale exposée: 0.039 m²

Mode commun de protection contre la surtension:
10 kV

Mode différentiel de protection contre les
surtensions: 10 kV

Driver: intégré

Durée de vie driver: F10 >100.000h @ Ta 25°C

Marques et certifications: CE / ENEC (pending)

Données de performance*

Flux de sources:	50455 lm
Source d'alimentation:	267 W
Efficacité de la source:	189 lm/W
Flux de luminaires:	43390 lm
Puissance du luminaire:	287 W
Efficacité des luminaires:	151 lm/W
Catégorie d'indice d'éblouissement:	D6

Système optique

Source : LED R8
Température de couleur: 4000 K
Indice de rendu des couleurs (CRI): ≥ 70
Consistance couleur (SDCM): ≤ 3
Type d'optique: LT-63 Asymmetric beam
Durée de vie de l'unité optique: >100.000 h @ Ta 25°C L90B10
Classe de sécurité photobiologique: EXEMPT GROUP
ULOR: 0%
DLOR: 100%
Catégorie d'intensité lumineuse: G*6
BUG rating: B3-U0-G1

Références normatives

EN60598-1, EN60598-2-3, EN61547; EN62471, EN55015, EN61000-3-2, EN61000-3-3

Installation et maintenance

Installation: mur / plafond / mât; prédisposition entrée-sortie
Inclinaison: $-90^{\circ} \div +90^{\circ}$ continu
Correction de: étrier en acier
Ø câble d'alimentation: 10 ÷ 17 mm
Presse-étoupe: M25
Compartiment de l'alimentation électrique: indépendant du groupe optique

Réglage du Flux

	Standard	Sur demande
Auto-apprentissage minuit virtuel		X
Prédisposition pour le connecteur Zhaga (Livre 18)		X
Sortie à débit constant (CLO)		X
Réglage 1-10V		X
Contrôle DALI	X	
Variation de la tension du réseau		X
Télégestion sans fil		X
Éclairage de secours	X	
Prédisposition pour les capteurs de mouvement / de luminosité		X

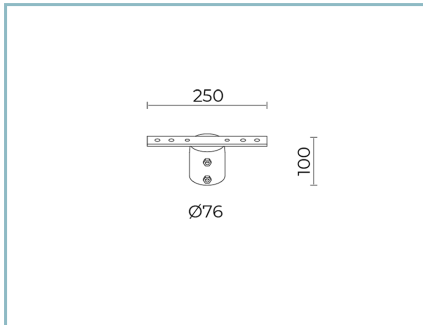
Matériaux

Corps: alliage d'aluminium EN AB 47100 moulé sous pression (contenu de cuivre < 1%)
Écran: verre plat trempé 4 mm
Lentilles: PMMA haute transparence
Système de fixation: étrier en acier inoxydable AISI 304
Joint: silicone anti-âge
Vis: acier INOX AISI 304 et 316
Finition: phosphochromatage et revêtement peinture en poudre polyester réalisé en 16 étapes pour obtenir une excellente résistance aux agents atmosphériques

Couleurs

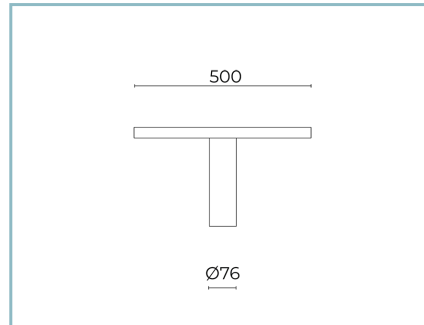
■ Gris RAL9006	Code: 06NN4L672015AHL
----------------	------------------------------

Compléments optionnels



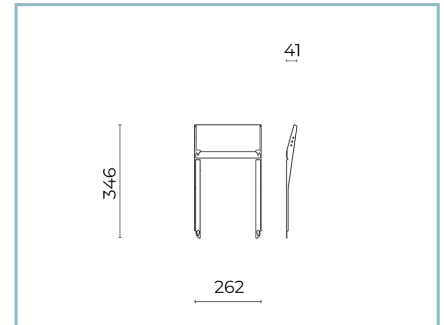
06NW902A0

L14 Kit tête de mât
pour mâts Ø 76 mm. Couleur : gris
RAL9006. Newton 2.0 small/medium.



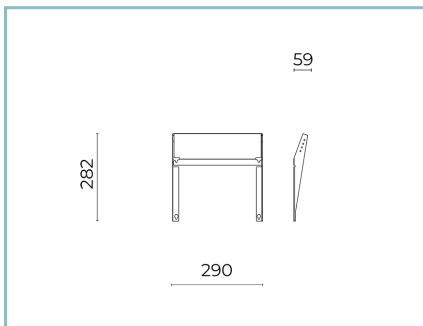
06NN900X0

B238 Kit tête de mât
pour poteaux Ø 76 mm. Couleur : acier
galvanisé. Newton 2.0 grand.



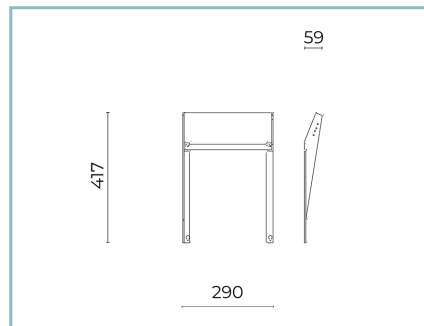
06NN901B0

B242 Kit visière.
Newton 2.0 x-small. Couleur : noir
RAL9005.



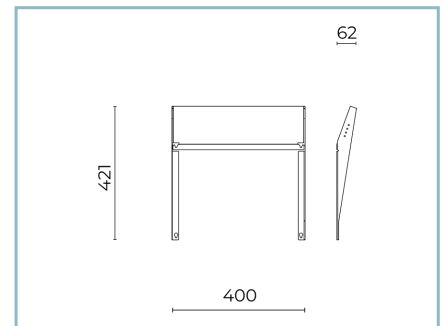
06NN902B0

B243 Kit visière.
Newton 2.0 small. Couleur : noir
RAL9005.



06NN903B0

B244 Kit visière.
Newton 2.0 medium. Couleur : noir
RAL9005.



06NN904B0

B245 Kit visière.
Newton 2.0 large. Couleur : noir
RAL9005.

NOTES

*Données sur les performances

Les valeurs indiquées dans cette fiche technique sont des valeurs nominales avec une tolérance de +/-7%.

Les données relatives au flux et à l'efficacité de la source se rapportent au module LED sans optique ; si vous êtes intéressé par les performances du module LED complet avec système optique, vous devez multiplier les données indiquées par le facteur 0,9.

Données générales

Les caractéristiques des produits énumérés peuvent faire l'objet de modifications et doivent être confirmées lors de la commande.

Afin de favoriser la mise à jour constante de ses produits, le groupe Cariboni se réserve le droit d'apporter des modifications sans préavis.