



Caractéristiques générales

Description: appareil à LED pour l'éclairage de parcours et d'espaces urbains

Classe d'isolation: classe II

Tension nominale: 220-240 V 50/60 Hz

Degré de protection: IP66

Protection contre les chocs: IK09

Dispositif de protection contre les surtensions:
Disposition de protection contre les surtensions intégrées (SPD) intégré 10kV-10kA, Type 3, avec signal LED et thermo fusible pour déconnecter la charge en de fin de vie; résiste à l'impulsion 10 kV DM

Facteur de puissance: > 0.90

Température ambiante Ta: -30°C +50°C

Poids: 4.50 kg

Surface exposée maximale: 0,06 m²

Surface latérale exposée: 0,030 m²

Mode commun de protection contre la surtension: 10 kV

Mode différentiel de protection contre les surtensions: 10 kV

Driver: intégré

Durée de vie driver: >100.000 h @ Ta 25°C (0,2% / 1000h)

Marques et certifications: CE

Données de performance*

Flux de sources:	5935 lm
Source d'alimentation:	30.5 W
Efficacité de la source:	195 lm/W
Flux de luminaires:	5105 lm
Puissance du luminaire:	34 W
Efficacité des luminaires:	150 lm/W
Catégorie d'indice d'éblouissement:	D6

Système optique

Source : LED R1
Température de couleur: 4000 K
Indice de rendu des couleurs (CRI): ≥ 70
Consistance couleur (SDCM): ≤ 3
Type d'optique: LT-64 Asymmetric beam with backlight
Durée de vie de l'unité optique: >100.000 h @ Ta 25°C L90B10
Classe de sécurité photobiologique: EXEMPT GROUP
ULOR: 0%
DLOR: 100%
Catégorie d'intensité lumineuse: G*3
BUG rating: B1-U0-G1

Références normatives

EN60598-1 / EN60598-2-3 / EN62471 / EN61547

Installation et maintenance

Installation: côté mât
Inclinaison: réglage continu
Correction de: mât \varnothing 48 mm
Câblage: produit pré-câblé
\varnothing câble d'alimentation: 10 \div 14 mm
Presse-étoupe: PG16
Plaque de câblage remplaçable: plaque amovible
Unité optique remplaçable: remplacement du disque LED
Compartiment de l'alimentation électrique: indépendant du système optique

Réglage du Flux

	Sur demande
Auto-apprentissage minuit virtuel	X
Contrôle DALI	X

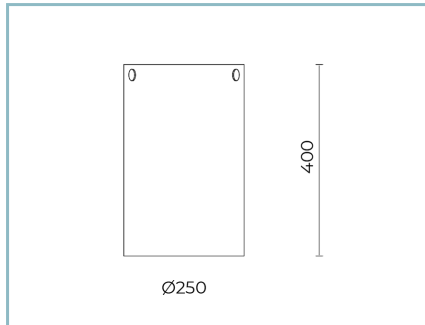
Matériaux

Corps: alliage d'aluminium EN AB 47100 moulé sous pression (contenu de cuivre < 1%)
Écran: verre plat trempé
Lentilles: PMMA haute transparence
Système de fixation: alliage d'aluminium EN AB 47100 moulé sous pression (contenu de cuivre < 1%)
Joints: silicone expansé antiviellissement
Vis: acier INOX AISI 304
Plaque de câblage: acier zingué
Finition: phosphochromatage et revêtement peinture en poudre polyester réalisé en 16 étapes pour obtenir une excellente résistance aux agents atmosphériques

Couleurs

■ Sablé 100 Noir	Code: 06ND1B266025CHM4
------------------	-------------------------------

Compléments optionnels



06ND901Y0

Diffuseur
en polycarbonate transparent

NOTES

*Données sur les performances

Les valeurs indiquées dans cette fiche technique sont des valeurs nominales avec une tolérance de +/-7%.

Les données relatives au flux et à l'efficacité de la source se rapportent au module LED sans optique ; si vous êtes intéressé par les performances du module LED complet avec système optique, vous devez multiplier les données indiquées par le facteur 0,9.

Données générales

Les caractéristiques des produits énumérés peuvent faire l'objet de modifications et doivent être confirmées lors de la commande.

Afin de favoriser la mise à jour constante de ses produits, le groupe Cariboni se réserve le droit d'apporter des modifications sans préavis.