



Caractéristiques générales

Description: projecteur à LED

Classe d'isolation: classe II

Tension nominale: 220-240 V 50 Hz

Degré de protection: IP66

Protection contre les chocs: IK08

Facteur de puissance: > 0.9

Température ambiante Ta: -30°C +50°C

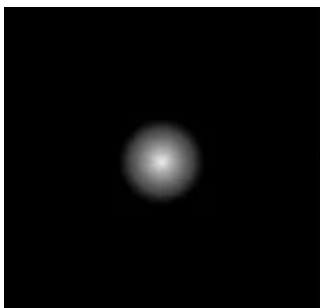
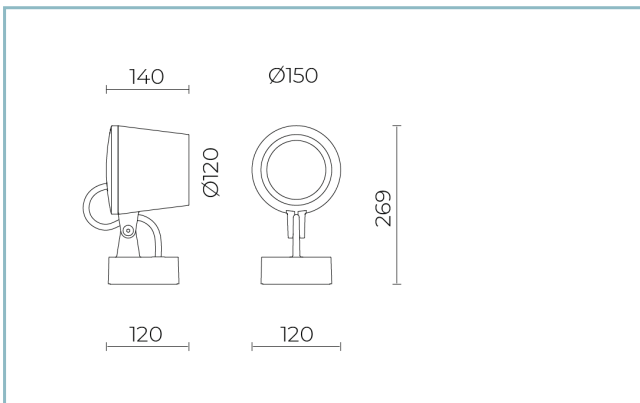
Poids: 2.00 kg

Surface exposée maximale: 0,027 m²

Surface latérale exposée: 0,027 m²

Driver: intégré

Marques et certifications: CE



H (m)	Ø (m)	Em (lux)
1	0.16	9037
2	0.34	2259
3	0.50	1004
4	0.68	565
5	0.84	361

Données de performance*

Courant de la LED:	500 mA
Flux de sources:	1875 lm
Source d'alimentation:	17 W
Efficacité de la source:	110 lm/W
Flux de luminaires:	1310 lm
Puissance du luminaire:	20 W
Efficacité des luminaires:	66 lm/W
Catégorie d'indice d'éblouissement:	D6

Système optique

Source : CoB LED

Température de couleur: 4000 K

Indice de rendu des couleurs (CRI): ≥ 90

Consistance couleur (SDCM): ≤ 3

Type d'optique: C 10° Narrow Beam

Durée de vie de l'unité optique: >60.000h @Ta25°C L80B10

Classe de sécurité photobiologique: EXEMPT GROUP

ULOR: 0%

DLOR: 100%

Catégorie d'intensité lumineuse: G*6

Références normatives

EN60598-1 / EN60598-2-3 / EN62471 / EN61547

Installation et maintenance

Installation: plafond / mur / sol

Inclinaison: -90° à + 45°, Réglage continu du système d'orientation et de blocage

Correction de: base de fixation fait d'alliage d'aluminium EN AB 47100 moulé sous pression (contenu de cuivre < 1 %), rotative $\pm 30^\circ$

Câblage: produit pré-câblé

Ø câble d'alimentation: 9 ÷ 14 mm

Presse-étoupe: M29

Compartiment de l'alimentation électrique: indépendant du groupe optique

Réglage du Flux

Sur
demande

Contrôle DALI

X

Matériaux

Corps: alliage d'aluminium EN AB 47100 moulé sous pression (contenu de cuivre < 1%)

Écran: verre plat trempé

Lentilles: en technopolymère à haute transparence

Système de fixation: alliage d'aluminium EN AB 47100 moulé sous pression (contenu de cuivre < 1%)

Joints: silicone expansé antivieillessement

Vis: acier INOX AISI 304

Plaque de câblage: acier zingué

Finition: phosphochromatage et revêtement peinture en poudre polyester réalisé en 16 étapes pour obtenir une excellente résistance aux agents atmosphériques

Couleurs

■ Sablé 100 Noir

Code: **06OM2A140A8C**

Compléments optionnels



06OM901C0

B135 Piquet d'enfouissement
L=200 mm. Couleur : Sablé 100 Noir.

NOTES

*Données sur les performances

Les valeurs indiquées dans cette fiche technique sont des valeurs nominales avec une tolérance de +/-7%.

Les données relatives au flux et à l'efficacité de la source se rapportent au module LED sans optique ; si vous êtes intéressé par les performances du module LED complet avec système optique, vous devez multiplier les données indiquées par le facteur 0,9.

Données générales

Les caractéristiques des produits énumérés peuvent faire l'objet de modifications et doivent être confirmées lors de la commande.

Afin de favoriser la mise à jour constante de ses produits, le groupe Cariboni se réserve le droit d'apporter des modifications sans préavis.