



### Caractéristiques générales

Description: projecteur à LED

Classe d'isolation: classe II

Tension nominale: 220-240 V 50 Hz

Degré de protection: IP66

Protection contre les chocs: IK08

Facteur de puissance: > 0.9

Température ambiante Ta: -30°C +50°C

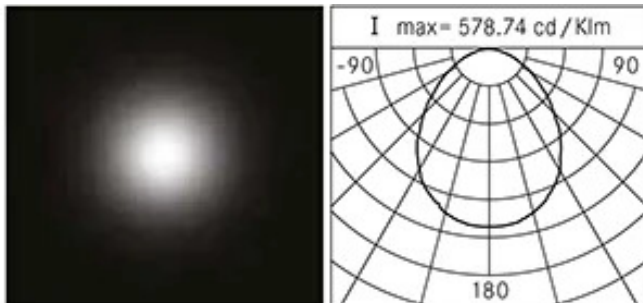
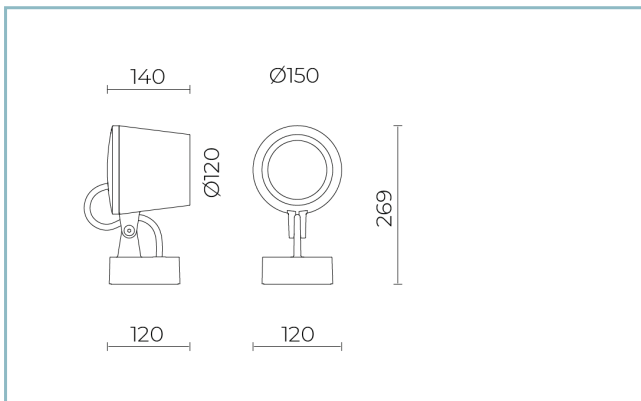
Poids: 2.00 kg

Surface exposée maximale: 0,027 m<sup>2</sup>

Surface latérale exposée: 0,027 m<sup>2</sup>

Driver: intégré

Marques et certifications: CE



### Données de performance\*

Courant de la LED:	500 mA
Flux de sources:	1875 lm
Source d'alimentation:	17 W
Efficacité de la source:	110 lm/W
Flux de luminaires:	1310 lm
Puissance du luminaire:	20 W
Efficacité des luminaires:	66 lm/W
Catégorie d'indice d'éblouissement:	C*6

### Système optique

Source : CoB LED

Température de couleur: 4000 K

Indice de rendu des couleurs (CRI):  $\geq 90$

Consistance couleur (SDCM):  $\leq 3$

Type d'optique: U-D 90° Diffused beam

Durée de vie de l'unité optique: >60.000h @Ta25°C L80B10

Classe de sécurité photobiologique: EXEMPT GROUP

ULOR: 0%

DLOR: 100%

Catégorie d'intensité lumineuse: G\*6

### Références normatives

EN60598-1 / EN60598-2-3 / EN62471 / EN61547

### Installation et maintenance

Installation: plafond / mur / sol / côté-mât

Diamètre du mât: Ø 102 mm

Inclinaison: -90° à + 45°, Réglage continu du système d'orientation et de blocage

Correction de: base de fixation fait d'alliage d'aluminium EN AB 47100 moulé sous pression (contenu de cuivre < 1 %), rotative  $\pm 30^\circ$

Câblage: produit pré-câblé

Ø câble d'alimentation: 9 ÷ 14 mm

Presse-étoupe: M29

Compartiment de l'alimentation électrique: indépendant du groupe optique

### Réglage du Flux

Standard

Contrôle DALI

X

### Matériaux

Corps: alliage d'aluminium EN AB 47100 moulé sous pression (contenu de cuivre < 1%)

Écran: verre dépoli à l'acide

Lentilles: en technopolymère à haute transparence

Système de fixation: alliage d'aluminium EN AB 47100 moulé sous pression (contenu de cuivre < 1%)

Joint: silicone expansé antiviellissement

Vis: acier INOX AISI 304

Plaque de câblage: acier zingué

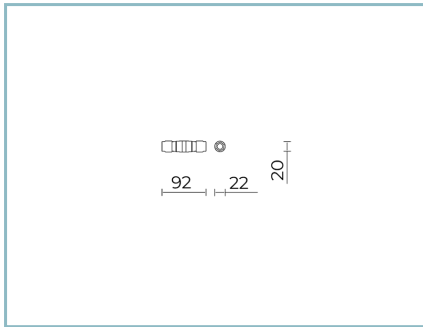
Finition: phosphochromatage et revêtement peinture en poudre polyester réalisé en 16 étapes pour obtenir une excellente résistance aux agents atmosphériques

### Couleurs

■ Sablé 100 Noir

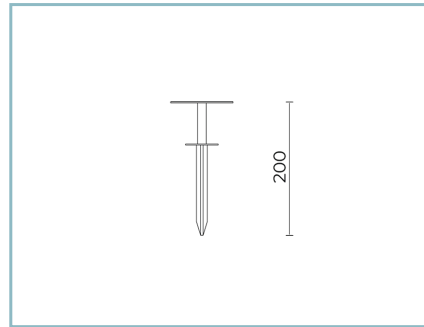
Code: **06OM2A140B2CHL**

## Compléments



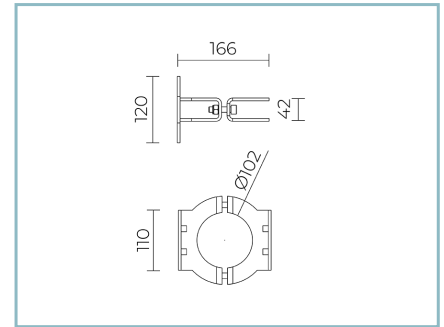
06KS918C0

B137 Connecteur à 2 voies IP68



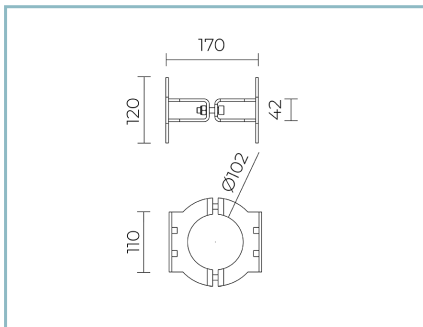
06OM901C0

B135 Piquet d'enfouissement  
L=200 mm. Couleur : Sablé 100 Noir.



06OM904C0

B136 Anneau simple pour mât  
 $\varnothing$  102 mm. Couleur : Sablé 100 Noir.



06OM905C0

B137 Anneau double pour mât  
 $\varnothing$  102 mm. Couleur : Sablé 100 Noir.

## NOTES

\*Données sur les performances

Les valeurs indiquées dans cette fiche technique sont des valeurs nominales avec une tolérance de +/-7%.

Les données relatives au flux et à l'efficacité de la source se rapportent au module LED sans optique ; si vous êtes intéressé par les performances du module LED complet avec système optique, vous devez multiplier les données indiquées par le facteur 0,9.

Données générales

Les caractéristiques des produits énumérés peuvent faire l'objet de modifications et doivent être confirmées lors de la commande.

Afin de favoriser la mise à jour constante de ses produits, le groupe Cariboni se réserve le droit d'apporter des modifications sans préavis.