



### Caractéristiques générales

Description: projecteur à LED

Classe d'isolation: classe III

Tension nominale: 24Vdc

Degré de protection: IP66

Protection contre les chocs: IK07

Facteur de puissance: > 0.9

Température ambiante Ta: -30°C +50°C

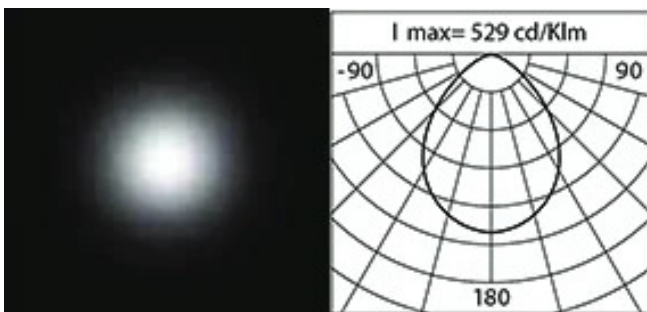
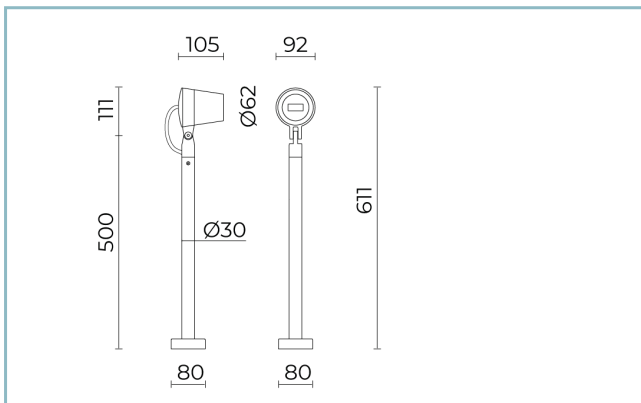
Poids: 1.5 kg

Surface exposée maximale: 0,011 m<sup>2</sup>

Surface latérale exposée: 0,006 m<sup>2</sup>

Driver: distant (à commander séparément)

Marques et certifications: CE



### Données de performance\*

Courant de la LED:	450 mA
Flux de sources:	435 lm
Source d'alimentation:	5.6 W
Efficacité de la source:	78 lm/W
Flux de luminaires:	205 lm
Puissance du luminaire:	5.6 W
Efficacité des luminaires:	37 lm/W
Catégorie d'indice d'éblouissement:	D6

**Fiche produit**  
Rev. 17/01/2023**Omikron mini Bollard**  
Options: DALI  
Température de couleur: 2700 K  
Type d'optique: U-D 90° Diffused beam**06OM5A138C4CV**  
Couleur : Sablé 100 Noir**Système optique**

Source : LED

Température de couleur: 2700 K

Indice de rendu des couleurs (CRI):  $\geq 80$ Consistance couleur (SDCM):  $\leq 3$ 

Type d'optique: U-D 90° Diffused beam

Durée de vie de l'unité optique: &gt;100.000h @Ta25°C L80B10

Classe de sécurité photobiologique: EXEMPT GROUP

**Références normatives**

EN60598-1 / EN60598-2-5 / EN62471 / EN61547

**Installation et maintenance**

Installation: sol

Diamètre du mât:  $\varnothing$  30mm

Inclinaison: -90° à + 45°, Réglage continu du système d'orientation et de blocage

Correction de: plaque de base en tôle d'acier pour la fixation avec des chevilles ou des tiges de scellement (à commander séparément). Borne en alliage d'aluminium EN AW 6026.

Câblage: produit pré-câblé, câble L=1,5m

Presse-étoupe: M12x1,5

**Réglage du Flux**

Standard

Contrôle DALI

X

**Matériaux**

Corps: alliage d'aluminium EN AB 47100 moulé sous pression (contenu de cuivre &lt; 1%)

Écran: verre dépoli à l'acide

Lentilles: PMMA haute transparence

Joints: silicone expansé antivieillessement

Vis: acier INOX AISI 304

Finition: phosphochromatage et revêtement peinture en poudre polyester réalisé en 16 étapes pour obtenir une excellente résistance aux agents atmosphériques

**Couleurs**

■ Sablé 100 Noir

Code: **06OM5A138C4CV**

## Compléments obligatoires



06GC902X0

B165 2-pole connecteur IP68



06OM902X0

D6 DRIVER DALI  
20W 24V IP20 MAXIMUM 2 OMIKRON  
MINI



06OM903X0

D7 KIT DRIVER DALI  
20W 24V IP67 MAXIMUM 2 OMIKRON  
MINI

## Compléments optionnels



06AK957B0

I2 Piquet d'enfouissement.  
Couleur : noir RAL9005

## NOTES

\*Données sur les performances

Les valeurs indiquées dans cette fiche technique sont des valeurs nominales avec une tolérance de +/-7%.

Les données relatives au flux et à l'efficacité de la source se rapportent au module LED sans optique ; si vous êtes intéressé par les performances du module LED complet avec système optique, vous devez multiplier les données indiquées par le facteur 0,9.

## Données générales

Les caractéristiques des produits énumérés peuvent faire l'objet de modifications et doivent être confirmées lors de la commande.

Afin de favoriser la mise à jour constante de ses produits, le groupe Cariboni se réserve le droit d'apporter des modifications sans préavis.