



Caractéristiques générales

Description: projecteur à LED

Classe d'isolation: classe III

Tension nominale: 24Vdc

Degré de protection: IP66

Protection contre les chocs: IK07

Facteur de puissance: > 0.9

Température ambiante Ta: -30°C +50°C

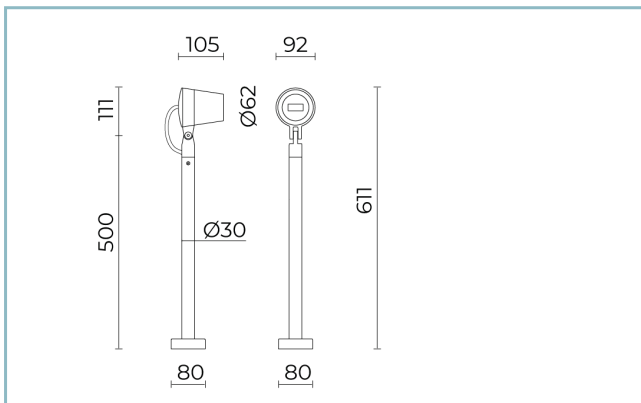
Poids: 1.5 kg

Surface exposée maximale: 0,011 m²

Surface latérale exposée: 0,006 m²

Driver: distant (à commander séparément)

Marques et certifications: CE



H (m)	Ø (m)	Em (lux)
1	0.42	1484
2	0.84	371
3	1.26	165
4	1.68	93
5	2.08	59

Données de performance*

Courant de la LED:	450 mA
Flux de sources:	470 lm
Source d'alimentation:	5.6 W
Efficacité de la source:	84 lm/W
Flux de luminaires:	360 lm
Puissance du luminaire:	5.6 W
Efficacité des luminaires:	64 lm/W
Catégorie d'indice d'éblouissement:	D6

Système optique

Source : LED

Température de couleur: 3000 K

Indice de rendu des couleurs (CRI): ≥ 80

Consistance couleur (SDCM): ≤ 3

Type d'optique: M 25° Medium beam

Durée de vie de l'unité optique: >100.000h @Ta25°C L80B10

Classe de sécurité photobiologique: EXEMPT GROUP

Références normatives

EN60598-1 / EN60598-2-5 / EN62471 / EN61547

Installation et maintenance

Installation: sol

Diamètre du mât: \varnothing 30mm

Inclinaison: -90° à + 45°, Réglage continu du système d'orientation et de blocage

Correction de: plaque de base en tôle d'acier pour la fixation avec des chevilles ou des tiges de scellement (à commander séparément). Borne en alliage d'aluminium EN AW 6026.

Câblage: produit pré-câblé, câble L=1,5m

Presse-étoupe: M12x1,5

Réglage du Flux

Standard

Contrôle DALI

X

Matériaux

Corps: alliage d'aluminium EN AB 47100 moulé sous pression (contenu de cuivre < 1%)

Écran: verre plat trempé

Lentilles: PMMA haute transparence

Joints: silicone expansé antivieillessement

Vis: acier INOX AISI 304

Finition: phosphochromatage et revêtement peinture en poudre polyester réalisé en 16 étapes pour obtenir une excellente résistance aux agents atmosphériques

Couleurs

■ Gris RAL9006

Code: **06OM5A139A9AV**

Compléments obligatoires



06GC902X0

B165 2-pole connecteur IP68



06OM902X0

D6 DRIVER DALI
20W 24V IP20 MAXIMUM 2 OMIKRON
MINI



06OM903X0

D7 KIT DRIVER DALI
20W 24V IP67 MAXIMUM 2 OMIKRON
MINI

Compléments optionnels



06AK957B0

I2 Piquet d'enfouissement.
Couleur : noir RAL9005

NOTES

*Données sur les performances

Les valeurs indiquées dans cette fiche technique sont des valeurs nominales avec une tolérance de +/-7%.

Les données relatives au flux et à l'efficacité de la source se rapportent au module LED sans optique ; si vous êtes intéressé par les performances du module LED complet avec système optique, vous devez multiplier les données indiquées par le facteur 0,9.

Données générales

Les caractéristiques des produits énumérés peuvent faire l'objet de modifications et doivent être confirmées lors de la commande.

Afin de favoriser la mise à jour constante de ses produits, le groupe Cariboni se réserve le droit d'apporter des modifications sans préavis.