

### Caractéristiques générales

Description: projecteur à LED

Classe d'isolation: classe II

Tension nominale: 220-240 V 50/60 Hz

Degré de protection: IP66

Protection contre les chocs: IK07

Facteur de puissance: > 0.9

Température ambiante Ta: -30°C +50°C

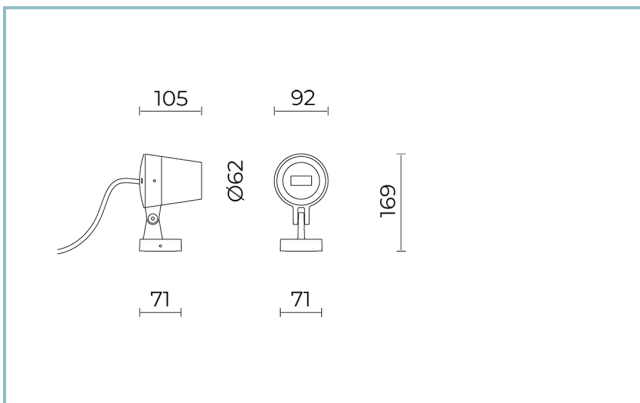
Poids: 1.00 kg

Surface exposée maximale: 0,011 m<sup>2</sup>

Surface latérale exposée: 0,006 m<sup>2</sup>

Driver: intégré

Marques et certifications: CE



H (m)	Ø (m)	Em (lux)
1	0.42	1484
2	0.84	371
3	1.26	165
4	1.68	93
5	2.08	59

### Données de performance\*

Flux de sources:	575 lm
Source d'alimentation:	6.2 W
Efficacité de la source:	93 lm/W
Flux de luminaires:	440 lm
Puissance du luminaire:	7.8 W
Efficacité des luminaires:	56 lm/W
Catégorie d'indice d'éblouissement:	D6

### Système optique

Source : LED

Température de couleur: 2700 K

Indice de rendu des couleurs (CRI):  $\geq 80$

Consistance couleur (SDCM):  $\leq 3$

Type d'optique: M 25° Medium beam

Durée de vie de l'unité optique: >100.000h @Ta25°C L80B10

Classe de sécurité photobiologique: EXEMPT GROUP

### Références normatives

EN60598-1 / EN60598-2-5 / EN62471 / EN61547

### Installation et maintenance

Installation: plafond / mur / sol

Inclinaison: inclinaison du corps (+90° -45°) et rotation de l'unité optique de 355° pour orienter le faisceau lumineux

Correction de: base de fixation fait d'alliage d'aluminium EN AB 47100 moulé sous pression (contenu de cuivre < 1%), rotative 360°

Câblage: produit pré-câblé, câble L=1,5m

Presse-étoupe: M12x1,5

### Matériaux

Corps: alliage d'aluminium EN AB 47100 moulé sous pression (contenu de cuivre < 1%)

Écran: verre plat trempé

Lentilles: PMMA haute transparence

Système de fixation: base en alliage d'aluminium EN AB 47100 moulé sous pression (contenu de cuivre < 1%)

Joints: silicone expansé antivieillessement

Vis: acier INOX AISI 304

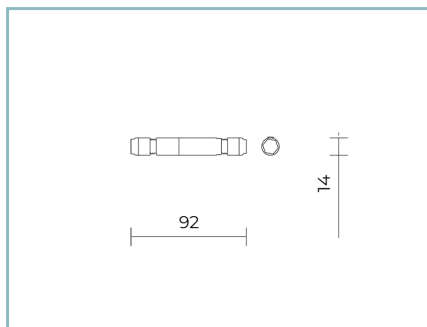
Finition: phosphochromatage et revêtement peinture en poudre polyester réalisé en 16 étapes pour obtenir une excellente résistance aux agents atmosphériques

### Couleurs

■ Corten

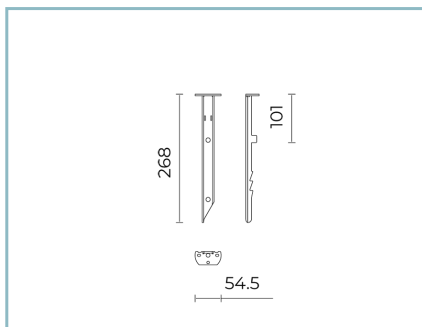
Code: **06OM4A138A9U**

## Compléments



06GC902X0

B165 2-pole connecteur IP68



06AK957B0

I2 Piquet d'enfouissement.

Couleur : noir RAL9005

## NOTES

\*Données sur les performances

Les valeurs indiquées dans cette fiche technique sont des valeurs nominales avec une tolérance de +/-7%.

Les données relatives au flux et à l'efficacité de la source se rapportent au module LED sans optique ; si vous êtes intéressé par les performances du module LED complet avec système optique, vous devez multiplier les données indiquées par le facteur 0,9.

## Données générales

Les caractéristiques des produits énumérés peuvent faire l'objet de modifications et doivent être confirmées lors de la commande.

Afin de favoriser la mise à jour constante de ses produits, le groupe Cariboni se réserve le droit d'apporter des modifications sans préavis.