



Caractéristiques générales

Description: appareil à LED pour l'éclairage de parcours et d'espaces urbains

Classe d'isolation: classe II

Tension nominale: 220-240 V 50 Hz

Degré de protection: IP66

Protection contre les chocs: IK08

Facteur de puissance: > 0.9

Température ambiante Ta: -30°C +50°C

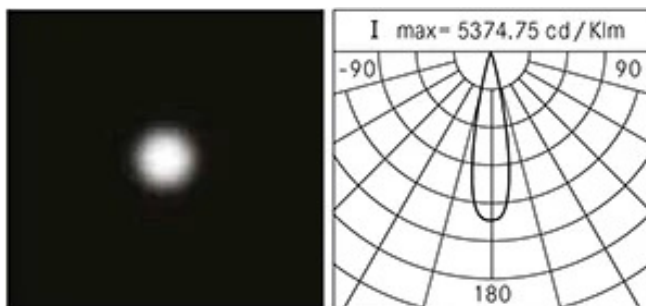
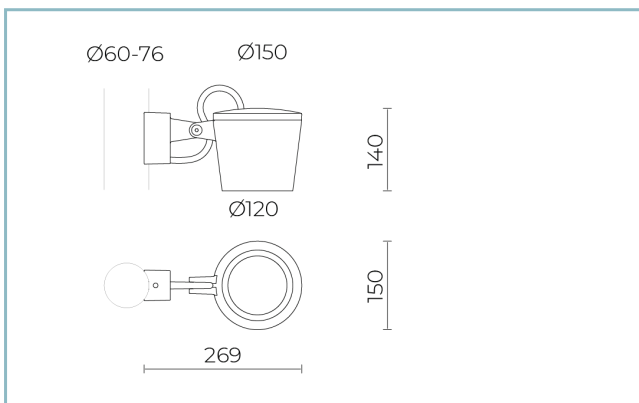
Poids: 2.00 kg

Surface exposée maximale: 0,027 m²

Surface latérale exposée: 0,027 m²

Driver: intégré

Marques et certifications: CE



Données de performance*

Courant de la LED:	500 mA
Flux de sources:	1875 lm
Source d'alimentation:	17 W
Efficacité de la source:	110 lm/W
Flux de luminaires:	1310 lm
Puissance du luminaire:	20 W
Efficacité des luminaires:	66 lm/W
Catégorie d'indice d'éblouissement:	D6

Fiche produit
Rev. 27/09/2023

Omikron Pole
Options: pour mâts de Ø 60 - 76 mm
Température de couleur: 4000 K
Type d'optique: M 25° Medium beam

06OM1A140A9C
Couleur : Sablé 100 Noir

Système optique

Source : CoB LED
Température de couleur: 4000 K
Indice de rendu des couleurs (CRI): ≥ 90
Consistance couleur (SDCM): ≤ 3
Type d'optique: M 25° Medium beam
Durée de vie de l'unité optique: >60.000h @Ta25°C L80B10
Classe de sécurité photobiologique: EXEMPT GROUP
ULOR: 0%
DLOR: 100%
Catégorie d'intensité lumineuse: G*6

Références normatives

EN60598-1 / EN60598-2-1 / EN62471 / EN61547

Installation et maintenance

Installation: côté-mât
Diamètre du mât: Ø 60 - 76 mm
Inclinaison: -90° à + 45°, Réglage continu du système d'orientation et de blocage
Correction de: base de fixation fait d'alliage d'aluminium EN AB 47100 moulé sous pression (contenu de cuivre < 1 %) pour mât Ø 60-76mm
Câblage: produit pré-câblé avec câble L=5m
Ø câble d'alimentation: 9 ÷ 14 mm
Presse-étoupe: M29
Compartiment de l'alimentation électrique: indépendant du groupe optique

Réglage du Flux

	Sur demande
Contrôle DALI	X

Matériaux

Corps: alliage d'aluminium EN AB 47100 moulé sous pression (contenu de cuivre < 1%)
Écran: verre plat trempé
Lentilles: en technopolymère à haute transparence
Système de fixation: alliage d'aluminium EN AB 47100 moulé sous pression (contenu de cuivre < 1%)
Joints: silicone expansé antivieillessement
Vis: acier INOX AISI 304
Plaque de câblage: acier zingué
Finition: phosphochromatage et revêtement peinture en poudre polyester réalisé en 16 étapes pour obtenir une excellente résistance aux agents atmosphériques

Couleurs

■ Sablé 100 Noir	Code: 06OM1A140A9C
------------------	---------------------------

Compléments obligatoires



06KS918C0

B137 Connecteur à 2 voies IP68

Compléments optionnels



06KS909C0

B89 Connecteur à 4 voies IP68

NOTES

*Données sur les performances

Les valeurs indiquées dans cette fiche technique sont des valeurs nominales avec une tolérance de +/-7%.

Les données relatives au flux et à l'efficacité de la source se rapportent au module LED sans optique ; si vous êtes intéressé par les performances du module LED complet avec système optique, vous devez multiplier les données indiquées par le facteur 0,9.

Données générales

Les caractéristiques des produits énumérés peuvent faire l'objet de modifications et doivent être confirmées lors de la commande.

Afin de favoriser la mise à jour constante de ses produits, le groupe Cariboni se réserve le droit d'apporter des modifications sans préavis.