



Caractéristiques générales

Description: projecteur à LED

Classe d'isolation: classe II

Tension nominale: 220-240 V 50 Hz

Degré de protection: IP66

Protection contre les chocs: IK08

Facteur de puissance: > 0.9

Température ambiante Ta: -30°C +50°C

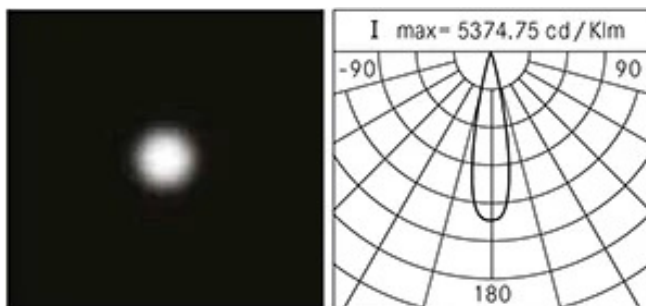
Poids: 2.00 kg

Surface exposée maximale: 0,027 m²

Surface latérale exposée: 0,027 m²

Driver: intégré

Marques et certifications: CE



Données de performance*

| | |
|-------------------------------------|----------|
| Courant de la LED: | 500 mA |
| Flux de sources: | 1730 lm |
| Source d'alimentation: | 17 W |
| Efficacité de la source: | 102 lm/W |
| Flux de luminaires: | 1210 lm |
| Puissance du luminaire: | 20 W |
| Efficacité des luminaires: | 61 lm/W |
| Catégorie d'indice d'éblouissement: | D6 |

Système optique

| |
|--|
| Source : CoB LED |
| Température de couleur: 2700 K |
| Indice de rendu des couleurs (CRI): ≥ 90 |
| Consistance couleur (SDCM): ≤ 3 |
| Type d'optique: M 25° Medium beam |
| Durée de vie de l'unité optique: >60.000h @Ta25°C L80B10 |
| Classe de sécurité photobiologique: EXEMPT GROUP |
| ULOR: 0% |
| DLOR: 100% |
| Catégorie d'intensité lumineuse: G*6 |

Références normatives

EN60598-1 / EN60598-2-3 / EN62471 / EN61547

Installation et maintenance

| |
|---|
| Installation: plafond / mur / sol / côté-mât |
| Inclinaison: -90° à + 45°, Réglage continu du système d'orientation et de blocage |
| Correction de: base de fixation fait d'alliage d'aluminium EN AB 47100 moulé sous pression (contenu de cuivre < 1 %) pour mât Ø 60-76mm |
| Câblage: produit pré-câblé avec câble L=5m |
| Ø câble d'alimentation: 9 ÷ 14 mm |
| Presse-étoupe: M29 |
| Compartiment de l'alimentation électrique: indépendant du groupe optique |

Réglage du Flux

| | |
|---------------|------------------|
| Contrôle DALI | Sur demande X |
|---------------|------------------|

Matériaux

| |
|--|
| Corps: alliage d'aluminium EN AB 47100 moulé sous pression (contenu de cuivre < 1%) |
| Écran: verre plat trempé |
| Lentilles: en technopolymère à haute transparence |
| Système de fixation: alliage d'aluminium EN AB 47100 moulé sous pression (contenu de cuivre < 1%) |
| Joints: silicone expansé antivieillessement |
| Vis: acier INOX AISI 304 |
| Plaque de câblage: acier zingué |
| Finition: phosphochromatage et revêtement peinture en poudre polyester réalisé en 16 étapes pour obtenir une excellente résistance aux agents atmosphériques |

Couleurs

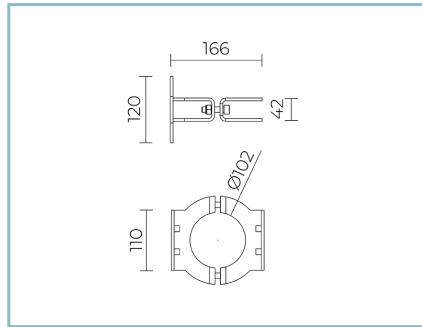
| | |
|------------------|---------------------------|
| ■ Sablé 100 Noir | Code: 06OM2A148A9C |
|------------------|---------------------------|

Compléments obligatoires



06KS918C0

B137 Connecteur à 2 voies IP68



06OM904C0

B136 Anneau simple pour mât
 \varnothing 102 mm. Couleur : Sablé 100 Noir.



06OM905C0

B137 Anneau double pour mât
 \varnothing 102 mm. Couleur : Sablé 100 Noir.

Compléments optionnels



06KS909C0

B89 Connecteur à 4 voies IP68

NOTES

*Données sur les performances

Les valeurs indiquées dans cette fiche technique sont des valeurs nominales avec une tolérance de +/-7%.

Les données relatives au flux et à l'efficacité de la source se rapportent au module LED sans optique ; si vous êtes intéressé par les performances du module LED complet avec système optique, vous devez multiplier les données indiquées par le facteur 0,9.

Données générales

Les caractéristiques des produits énumérés peuvent faire l'objet de modifications et doivent être confirmées lors de la commande.

Afin de favoriser la mise à jour constante de ses produits, le groupe Cariboni se réserve le droit d'apporter des modifications sans préavis.