

### Caractéristiques générales

Description: projecteur à LED

Classe d'isolation: classe II

Tension nominale: 220-240 V 50/60 Hz

Degré de protection: IP66

Protection contre les chocs: IK08

Facteur de puissance: > 0.90

Température ambiante Ta: -30°C +50°C

Poids: 4.1 kg

Surface exposée maximale: 0.047 m<sup>2</sup>

Surface latérale exposée: 0.038 m<sup>2</sup>

Mode commun de protection contre la surtension:  
10 kV

Mode différentiel de protection contre les  
surtensions: 6 kV

Driver: intégré

Durée de vie driver: >100.000h @Ta25°C L80B10

Marques et certifications: CE

### Données de performance\*

Courant de la LED:	700 mA
Flux de sources:	4220 lm
Source d'alimentation:	31.5 W
Efficacité de la source:	134 lm/W
Flux de luminaires:	3630 lm
Puissance du luminaire:	35 W
Efficacité des luminaires:	104 lm/W
Catégorie d'indice d'éblouissement:	D6

### Système optique

Source : LED L4

Température de couleur: 2700 K

Indice de rendu des couleurs (CRI):  $\geq 80$

Consistance couleur (SDCM):  $\leq 3$

Type d'optique: C 11° Narrow beam

Durée de vie de l'unité optique: >100.000h @Ta25°C L80B10

Classe de sécurité photobiologique: EXEMPT GROUP

ULOR: 0%

DLOR: 100%

Catégorie d'intensité lumineuse: G\*6

### Références normatives

EN60598-1 / EN60598-2-3 / EN62471 / EN61547

### Installation et maintenance

Installation: mur / plafond / sol / côté mât

Diamètre du mât:  $\varnothing$  102 mm

Inclinaison: -45° à +90°, Réglage continu du système d'orientation et de blocage

Câblage: produit pré-câblé avec câble et connecteur

$\varnothing$  câble d'alimentation: 12 mm

Presse-étoupe: M20

Compartiment de l'alimentation électrique: indépendant du groupe optique

### Réglage du Flux

Standard

Contrôle DALI

X

### Matériaux

Corps: alliage d'aluminium EN AB 47100 moulé sous pression (contenu de cuivre < 1%)

Écran: verre plat trempé

Lentilles: PMMA haute transparence

Système de fixation: alliage d'aluminium EN AB 47100 moulé sous pression (contenu de cuivre < 1%)

Joints: silicone expansé antiviellissement

Vis: acier INOX AISI 304

Plaque de câblage: acier zingué

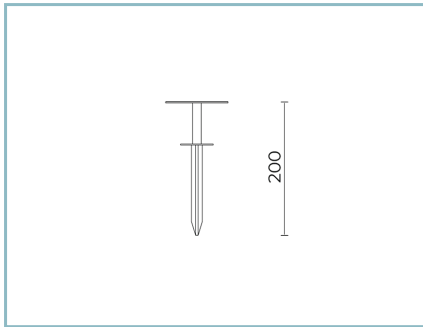
Finition: phosphochromatage et revêtement peinture en poudre polyester réalisé en 16 étapes pour obtenir une excellente résistance aux agents atmosphériques

### Couleurs

■ Gris RAL9006

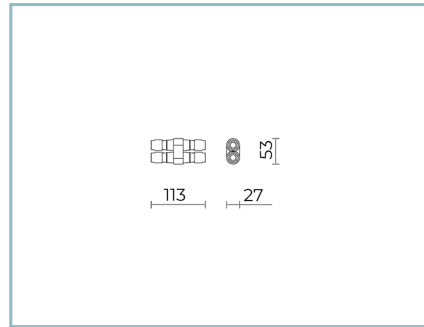
Code: **06OM6B608B8AHL**

## Compléments



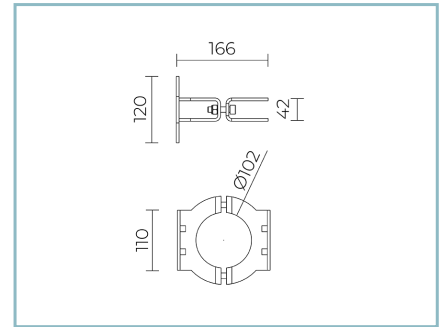
06OM901C0

B135 Piquet d'enfouissement  
L=200 mm. Couleur : Sablé 100 Noir.



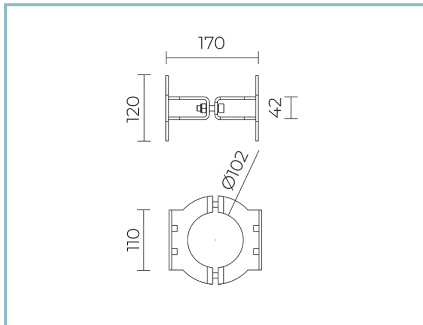
06KS909C0

B89 Connecteur à 4 voies IP68



06OM904C0

B136 Anneau simple pour mât  
Ø 102 mm. Couleur : Sablé 100 Noir.



06OM905C0

B137 Anneau double pour mât  
Ø 102 mm. Couleur : Sablé 100 Noir.

## NOTES

### \*Données sur les performances

Les valeurs indiquées dans cette fiche technique sont des valeurs nominales avec une tolérance de +/-7%.

Les données relatives au flux et à l'efficacité de la source se rapportent au module LED sans optique ; si vous êtes intéressé par les performances du module LED complet avec système optique, vous devez multiplier les données indiquées par le facteur 0,9.

### Données générales

Les caractéristiques des produits énumérés peuvent faire l'objet de modifications et doivent être confirmées lors de la commande.

Afin de favoriser la mise à jour constante de ses produits, le groupe Cariboni se réserve le droit d'apporter des modifications sans préavis.