

### Caractéristiques générales

Description: projecteur à LED

Classe d'isolation: classe II

Tension nominale: 220-240 V 50/60 Hz

Degré de protection: IP66

Protection contre les chocs: IK08

Facteur de puissance: > 0.90

Température ambiante Ta: -30°C +50°C

Poids: 4.1 kg

Surface exposée maximale: 0.047 m<sup>2</sup>

Surface latérale exposée: 0.038 m<sup>2</sup>

Mode commun de protection contre la surtension: 10 kV

Mode différentiel de protection contre les surtensions: 6 kV

Driver: intégré

Durée de vie driver: >100.000h @Ta25°C L80B10

Marques et certifications: CE

### Données de performance\*

Courant de la LED:	700 mA
Flux de sources:	3480 lm
Source d'alimentation:	32.5 W
Efficacité de la source:	107 lm/W
Flux de luminaires:	3110 lm
Puissance du luminaire:	36 W
Efficacité des luminaires:	86 lm/W
Catégorie d'indice d'éblouissement:	D6

### Système optique

Source : LED L4
Température de couleur: 2700 K
Indice de rendu des couleurs (CRI): $\geq 80$
Consistance couleur (SDCM): $\leq 3$
Type d'optique: U-C 6° Ultra-narrow beam
Durée de vie de l'unité optique: >100.000h @Ta25°C L80B10
Classe de sécurité photobiologique: EXEMPT GROUP
ULOR: 0%
DLOR: 100%
Catégorie d'intensité lumineuse: G*6

### Références normatives

EN60598-1 / EN60598-2-3 / EN62471 / EN61547

### Installation et maintenance

Installation: mur / plafond / sol / côté mât
Diamètre du mât: $\varnothing$ 102 mm
Inclinaison: -45° à +90°, Réglage continu du système d'orientation et de blocage
Câblage: produit pré-câblé avec câble et connecteur
$\varnothing$ câble d'alimentation: 12 mm
Presse-étoupe: M20
Compartiment de l'alimentation électrique: indépendant du groupe optique

### Réglage du Flux

Contrôle DALI	Standard
---------------	----------

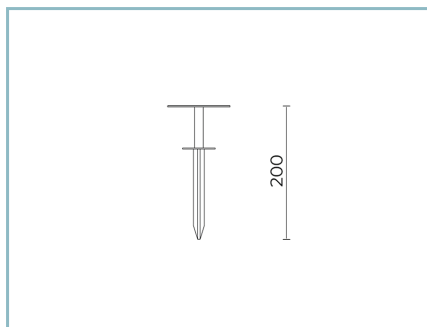
### Matériaux

Corps: alliage d'aluminium EN AB 47100 moulé sous pression (contenu de cuivre < 1%)
Écran: verre plat trempé
Lentilles: PMMA haute transparence
Système de fixation: alliage d'aluminium EN AB 47100 moulé sous pression (contenu de cuivre < 1%)
Joints: silicone expansé antiviellissement
Vis: acier INOX AISI 304
Plaque de câblage: acier zingué
Finition: phosphochromatage et revêtement peinture en poudre polyester réalisé en 16 étapes pour obtenir une excellente résistance aux agents atmosphériques

### Couleurs

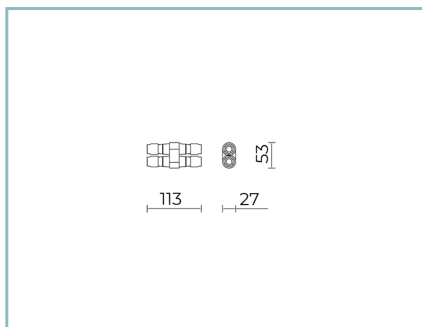
■ Gris RAL9006	Code: <b>06OM6B608C3AHL</b>
----------------	-----------------------------

## Compléments



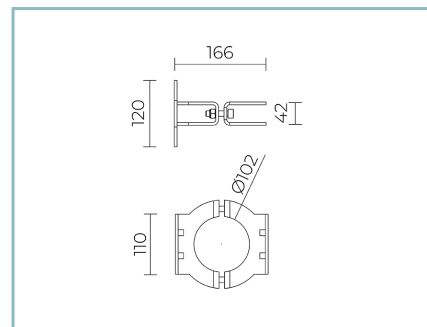
06OM901C0

B135 Piquet d'enfouissement  
L=200 mm. Couleur : Sablé 100 Noir.



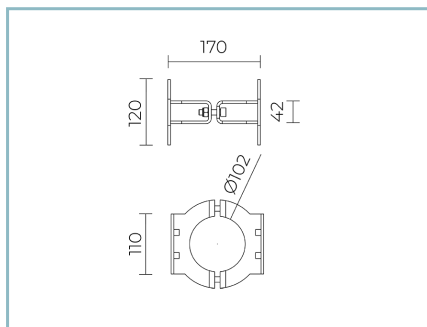
06KS909C0

B89 Connecteur à 4 voies IP68



06OM904C0

B136 Anneau simple pour mât  
Ø 102 mm. Couleur : Sablé 100 Noir.



06OM905C0

B137 Anneau double pour mât  
Ø 102 mm. Couleur : Sablé 100 Noir.

## NOTES

### \*Données sur les performances

Les valeurs indiquées dans cette fiche technique sont des valeurs nominales avec une tolérance de +/-7%.

Les données relatives au flux et à l'efficacité de la source se rapportent au module LED sans optique ; si vous êtes intéressé par les performances du module LED complet avec système optique, vous devez multiplier les données indiquées par le facteur 0,9.

### Données générales

Les caractéristiques des produits énumérés peuvent faire l'objet de modifications et doivent être confirmées lors de la commande.

Afin de favoriser la mise à jour constante de ses produits, le groupe Cariboni se réserve le droit d'apporter des modifications sans préavis.