



Caractéristiques générales

Description: projecteur à LED

Classe d'isolation: classe II

Tension nominale: 220-240 V 50/60 Hz

Degré de protection: IP66

Protection contre les chocs: IK08

Facteur de puissance: > 0.90

Température ambiante Ta: -30°C +50°C

Poids: 4.1 kg

Surface exposée maximale: 0.047 m²

Surface latérale exposée: 0.038 m²

Mode commun de protection contre la surtension:
10 kV

Mode différentiel de protection contre les
surtensions: 6 kV

Driver: intégré

Durée de vie driver: >100.000h @Ta25°C L80B10

Marques et certifications: CE

Données de performance*

Courant de la LED:	700 mA
Flux de sources:	3905 lm
Source d'alimentation:	31.5 W
Efficacité de la source:	124 lm/W
Flux de luminaires:	3480 lm
Puissance du luminaire:	36 W
Efficacité des luminaires:	97 lm/W

Système optique

Source : LED L4
Température de couleur: 4000 K
Indice de rendu des couleurs (CRI): ≥ 80
Consistance couleur (SDCM): ≤ 3
Type d'optique: U-C 6° Ultra-narrow beam
Durée de vie de l'unité optique: >100.000h @Ta25°C L80B10
Classe de sécurité photobiologique: EXEMPT GROUP
ULOR: 0%
DLOR: 100%
Catégorie d'intensité lumineuse: G*6

Références normatives

EN60598-1 / EN60598-2-3 / EN62471 / EN61547

Installation et maintenance

Installation: mur / plafond / sol / côté mât
Diamètre du mât: \varnothing 102 mm
Inclinaison: -45° à +90°, Réglage continu du système d'orientation et de blocage
Câblage: produit pré-câblé avec câble et connecteur
\varnothing câble d'alimentation: 12 mm
Presse-étoupe: M20
Compartiment de l'alimentation électrique: indépendant du groupe optique

Réglage du Flux

Contrôle DALI	Standard
---------------	----------

Matériaux

Corps: alliage d'aluminium EN AB 47100 moulé sous pression (contenu de cuivre < 1%)
Écran: verre plat trempé
Lentilles: PMMA haute transparence
Système de fixation: alliage d'aluminium EN AB 47100 moulé sous pression (contenu de cuivre < 1%)
Joint: silicone expansé anti-vieillessement
Vis: acier INOX AISI 304
Plaque de câblage: acier zingué
Finition: phosphochromatage et revêtement peinture en poudre polyester réalisé en 16 étapes pour obtenir une excellente résistance aux agents atmosphériques

Couleurs

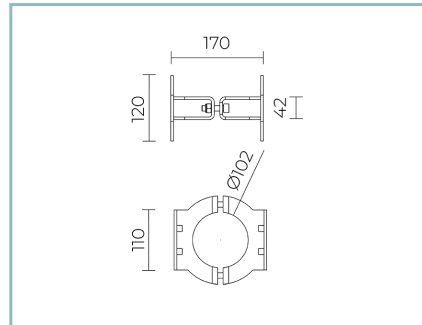
■ Sablé 100 Noir	Code: 06OM6B600C3CHL
------------------	-----------------------------

Compléments obligatoires



06OM904C0

B136 Anneau simple pour mât
Ø 102 mm. Couleur : Sablé 100 Noir.



06OM905C0

B137 Anneau double pour mât
Ø 102 mm. Couleur : Sablé 100 Noir.

Compléments optionnels



06KS909C0

B89 Connecteur à 4 voies IP68

NOTES

*Données sur les performances

Les valeurs indiquées dans cette fiche technique sont des valeurs nominales avec une tolérance de +/-7%.

Les données relatives au flux et à l'efficacité de la source se rapportent au module LED sans optique ; si vous êtes intéressé par les performances du module LED complet avec système optique, vous devez multiplier les données indiquées par le facteur 0,9.

Données générales

Les caractéristiques des produits énumérés peuvent faire l'objet de modifications et doivent être confirmées lors de la commande.

Afin de favoriser la mise à jour constante de ses produits, le groupe Cariboni se réserve le droit d'apporter des modifications sans préavis.