



### Caractéristiques générales

Description: Produit mono et bi-émission pour installation mural

Classe d'isolation: classe I

Tension nominale: 230 V 50 Hz

Degré de protection: IP65

Protection contre les chocs: IK05

Facteur de puissance: > 0.90

Température ambiante Ta: -30°C +50°C

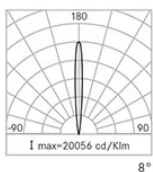
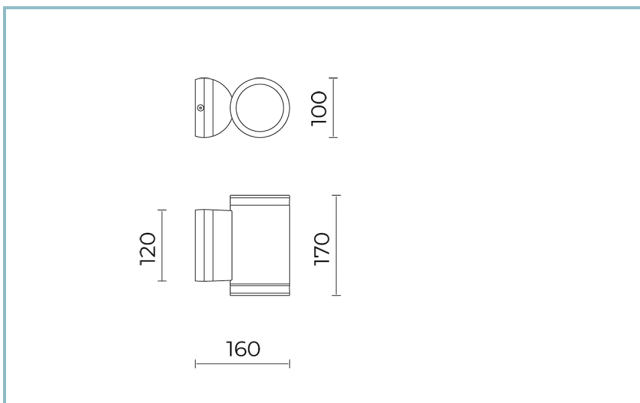
Poids: 2.00 kg

Surface exposée maximale: 0,058 m<sup>2</sup>

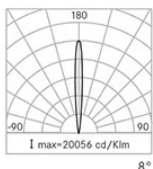
Surface latérale exposée: 0,035 m<sup>2</sup>

Driver: intégré

Marques et certifications: CE



H (m)	Ø (m)	Em(lux)
1	0,19	4388
2	0,37	1096
3	0,56	487
4	0,74	274
5	0,93	175



H (m)	Ø (m)	Em(lux)
1	0,19	4388
2	0,37	1096
3	0,56	487
4	0,74	274
5	0,93	175

### Données de performance\*

Courant de la LED:	500 mA
Flux de sources:	1300 lm
Source d'alimentation:	12 W
Efficacité de la source:	108 lm/W
Flux de luminaires:	935 lm
Puissance du luminaire:	14 W
Efficacité des luminaires:	67 lm/W

**Fiche produit**  
Rev. 16/07/2024

**One4two Mur**  
Taille: small  
Température de couleur: 3000 K  
Type d'optique: C 8° + C 8°

**06OT1A8494A**  
Couleur : Gris RAL9006

### Système optique

Source : 2x4 LED

Température de couleur: 3000 K

Indice de rendu des couleurs (CRI):  $\geq 80$

Consistance couleur (SDCM):  $\leq 3$

Type d'optique: C 8° + C 8°

Durée de vie de l'unité optique: >60.000h @Ta25°C L80B10

### Références normatives

EN60598-1 / EN60598-2-1 / EN62471

### Installation et maintenance

Installation: mur

Correction de: Avec console en aluminium moulé sous pression

Ø câble d'alimentation: 7 ÷ 11 mm

Presse-étoupe: PG11

### Matériaux

Corps: alliage d'aluminium extrudé UNI9006/T6

Écran: verre plat trempé

Lentilles: PMMA haute transparence

Joint: silicone extrudé antiviellissement

Vis: acier INOX AISI 304

Finition: phosphochromatage et revêtement peinture en poudre polyester réalisé en 16 étapes pour obtenir une excellente résistance aux agents atmosphériques

### Couleurs

■ Gris RAL9006

Code: **06OT1A8494A**

---

**Fiche produit**  
Rev. 16/07/2024

**One4two Mur**  
Taille: small  
Température de couleur: 3000 K  
Type d'optique: C 8° + C 8°

**06OTIA8494A**  
Couleur : Gris RAL9006

---

---

#### NOTES

\*Données sur les performances

Les valeurs indiquées dans cette fiche technique sont des valeurs nominales avec une tolérance de +/-7%.

Les données relatives au flux et à l'efficacité de la source se rapportent au module LED sans optique ; si vous êtes intéressé par les performances du module LED complet avec système optique, vous devez multiplier les données indiquées par le facteur 0,9.

Données générales

Les caractéristiques des produits énumérés peuvent faire l'objet de modifications et doivent être confirmées lors de la commande.

Afin de favoriser la mise à jour constante de ses produits, le groupe Cariboni se réserve le droit d'apporter des modifications sans préavis.